

Elektronischer, leitungsgebundener Festwasserspender mit Wasseranschluss

- Einfache Installation
- Benötigt wird: Festwasseranschluss Steckdose
- Kein Abfluss erforderlich
- Zum Befüllen von Gläsern

**ZWEI - JAHRE
KOMPLETT-GARANTIE**



M-992GID

SERIE 99ID

- Elegantes und attraktives Design
- Vollständig aus Edelstahl A-304
- System mit Kühlschlauch für höhere Leistung und bessere Hygiene
- Elektronische Tasten in verschiedenen Farben
- Vom Wasserhahn getrennte Tasten
- Hygienisch geschützter Wasserhahn
- Elektronisches Sicherheitsblockiersystem und LED um Wasserüberlauf zu verhindern
- Für jede Oberfläche einstellbar

MODEL M992GID

Ermöglicht bis zu 10 Wassermischungen, durch 5 kombinierbare, elektronische Schalter:

- Kalt
- Kalt mit Kohlensäure
- Umgebungstemperatur
- Heißes Wasser

Anzeige verbleibende Kohlensäure
Kohlensäureflasche 2,5 Kg Füllmenge.
Tank aus Edelstahl

MODELLE:

M-99ID

- Kaltes Wasser.
- Wasser mit Umgebungstemperatur

M-992ID

- Kaltes Wasser.
- Wasser mit Umgebungstemperatur
- Heißes Wasser

M-99GID

- Kaltes Wasser.
- Wasser mit Umgebungstemperatur
- Wasser mit Kohlensäure

M-992GID

- Kaltes Wasser
- Wasser mit Umgebungstemperatur
- Heißes Wasser
- Wasser mit Kohlensäure

Optional:

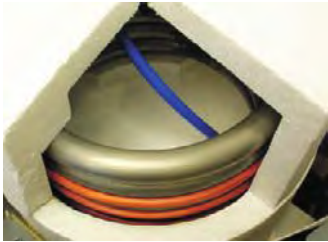
Becherspender aus Edelstahl.
Aktivkohlefilter (GAC).
UV-Strahlen-Filter



SERIE	992GID
KOMPRESSORLEISTUNG (hp)	1/12
KÜHLLEISTUNG (W)	175
STROMVERBRAUCH (W)	125
ELEKTRISCHE INTENSITÄT 230V 50hz einphasig (A)	0,7
KÄLTELEISTUNG (L/hr)	20
BEFÜLLUNGZEIT EINES BECHERS (Sekunden)	4
KÜHLGAS, FCKW-frei	4-11
GEWICHT (kg)	R-134a
	20

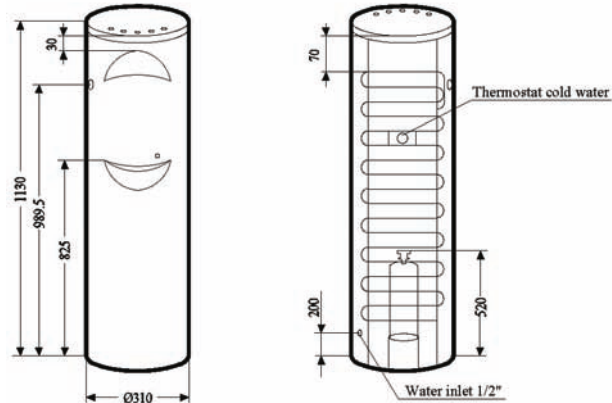


Elektronischer, leitungsgebundener Festwasserspender mit Wasseranschluss

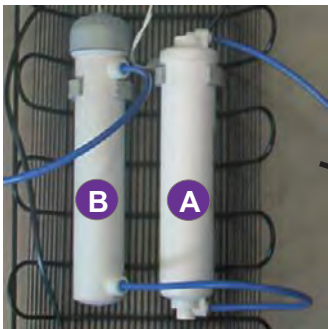


Direkte Kühlung

ABMESSUNGEN



M9ID



Reinigungsfilter

Wahlweise mit 1 oder 2 Filtern:

Für eine Wasserfiltration und eine einfache Installation können sie einzeln oder zusammen installiert werden. Die Einlass- und Auslassleitungen lassen sich einfach einrasten und vor Leckage sichern. Filterkörper und Kappe sind als eine Einheit gegossen, um ein Auslaufen oder Durchsickern von Wasser zu verhindern.

Block GAC Wasserfilter (Granulierte Aktivkohle)

Entwickelt zur Entfernung von Sedimenten, schlechtem Geschmack durch z.B. Chlor, Geruch, Verfärbungen und möglicherweise andere schädliche organische Chemikalien und Verunreinigungen bis zu 1 Mikron. Filterkapazität von 5.600 Litern (1.500 US-Gallonen) oder 1 Jahr. Wir empfehlen den Filter halbjährlich auszutauschen.

Desinfizierender UV-Filter

Entwickelt zur Abtötung von Bakterien, Viren, mutierte Coronaviren und vielen anderen unerwünschten Mikroorganismen. Lebensdauer von 6.000 Stunden. Die Kopflampe wechselt die Farbe von blau zu weiß, um anzuzeigen, wenn sie erschöpft ist und ausgewechselt werden muss. Einfacher Austausch der UV-Lampe. Kein Öffnen des Filters nötig, einfach an den Drähten ziehen. Die Komponenten: Körper (1), Kristall-Isolationskammer (2) & UV-Lampe (3).

