

PRODUKTSPEZIFIKATIONEN

Leitungsgebundener Wasserspender für den Außenbereich für ungefiltertes und ungekühltes Leitungswasser.

Die Merkmale umfassen: 316 Edelstahl, hochbelastbar und vandalismusbeständig. Mechanische Aktivierung per Taster. Das Produkt muss bodenmontiert/freistehend sein und ist für den Außenbereich geeignet. Der Außen-Wasserspender ist nach NSF/ANSI 61 & 372 zertifiziert.

| | |
|------------------------------------|--|
| Besondere Merkmale: | Stahl 316 Rostfrei, hochbelastbar, vandalismusbeständig |
| Farben: | Beige (BGE), Schwarz (BK), Blau (BLU), Braun (BRN), Grün (EVG), Grau (GRY), Orange (ORN), Violett (PUR), Rot (ROT), Terrakotta (TER), Weiß (WHT), Gelb (YLW) |
| Leistung: | Keine Elektrik erforderlich |
| Stabilität: | vandalismusbeständig |
| Aktivierung durch: | mechanischer Taster |
| Montage-Typ: | Bodenmontage / Freistehend |
| Option Kühlung: | Nicht gekühlt |
| Abmessungen (L x B x H): | 14" x 14" x 64" |
| Ungefähres Versandgewicht: | 179 lbs. |
| Installationsort: | Außenbereich |
| Anzahl bedienter Stationen: | 1 |



Wählen Sie aus 12 Farboptionen

- Mechanisch aktivierte Trinkarmatur.
- Das Basismaterial aus rostfreiem Edelstahl 316 bietet den ultimativen Korrosionsschutz.

Zertifikate

ADA & ICC A117.1

Buy American Act

GreenSpec®

NSF/ANSI 61 & 372 (lead free)



Entspricht den Zugänglichkeitsanforderungen von ADA & ICC A117.1, wenn es gemäß den in diesen Normen dargelegten Anforderungen installiert wird. Die Installation kann zusätzliche Komponenten und/oder Konstruktionsmerkmale erfordern, um vollständig konform zu sein. Wenden Sie sich bei Bedarf an die örtlich zuständige Behörde.

Die Garantie bezieht sich nur auf Trinkwasseranwendungen. Nichttrinkwasseranwendungen sind nicht von der Garantie abgedeckt.

MOUNTING INSTRUCTIONS and PLUMBING CONNECTIONS

Refer to diagrams for plumbing rough-in. Provide solid, well-drained smooth, flat, finished surface to mount pedestal fountain (concrete pad recommended) with adequate support (300 lb. load minimum). To secure unit, use (6) 3/8" minimum fasteners (not provided).

A service supply stop must be installed at the fountain inlet line.

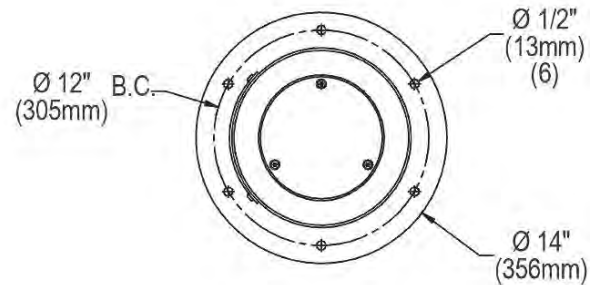
Trap and service stop not included.

Position pedestal over plumbing and secure base to fasteners. Remove access panels and connect supply and water lines. Turn on water supply and check for leaks. Refer to owner's manual for detailed instructions. Reassemble access panels to pedestal.

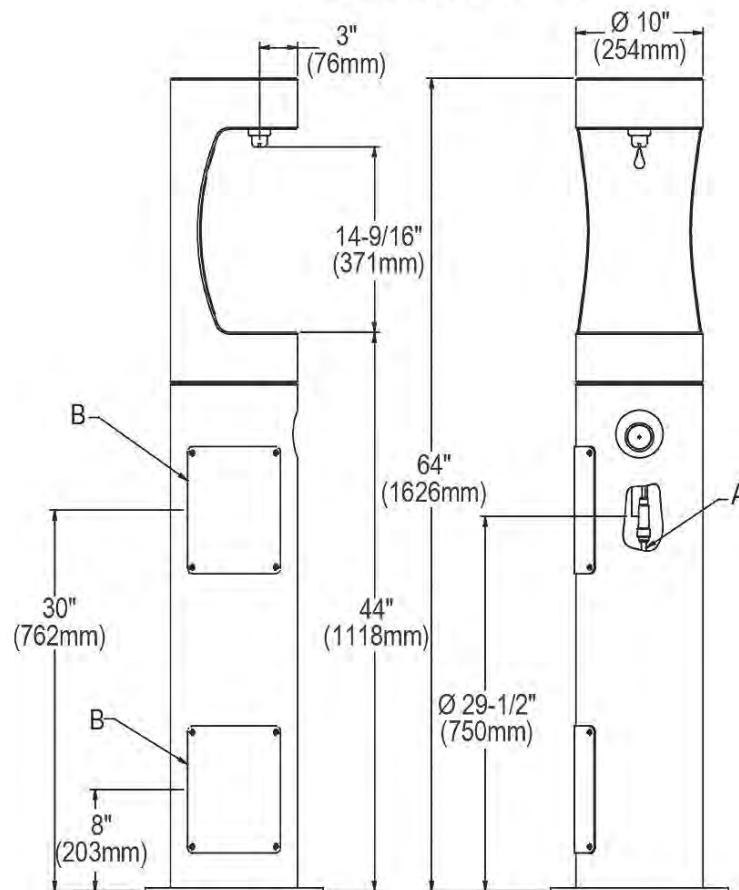
OPERATING PRESSURES:

Supply water 20 – 105 psi maximum

TOP VIEW



SIDE & FRONT VIEWS



A = 3/8" O.D. Unplated copper tube connect. Shut off valve by others.
B = Access panel(8" x 10")