

ELKAY[®]

www.GreenSpec.com

Installations- und Benutzerhandbuch

Wandbefestigte, leitungsgebundene Flaschenabfüllstation



Modell
LZWSSM

**WICHTIG**

DIES IST EINE ANWENDUNG NUR FÜR INNENRÄUME! ALLE WARTUNGSARBEITEN MÜSSEN VON AUTORISIERTEM WARTUNGSPERSONAL DURCHGEFÜHRT WERDEN.

ERFORDERLICHE WERKZEUGE/ELEMENTE**ABER NICHT GELIEFERT**

- BETRIEBSABSPERRVENTIL MIT 3/8"-KOMPRESSIONSAUSLASS
- BEFESTIGUNGSMITTEL FÜR WANDTYP
- KOMPRESSIONSSCHELLE
- 5/32"-SECHSKANTSCHLÜSSEL

Installateur

Um sicherzustellen, dass Sie dieses Modell einfach und korrekt installieren, LESEN SIE BITTE DIESE EINFACHEN ANWEISUNGEN VOR DER INSTALLATION. ÜBERPRÜFEN SIE IHRE INSTALLATION AUF ÜBEREINSTIMMUNG MIT ALLEN INSTALLATIONS-, ELEKTRO- UND ANDEREN GELTENDEN VORSCHRIFTEN. BEFOLGEN SIE ALLE WARN- UND VORSICHTSHINWEISE SORGFÄLTIG.

Warnungen

1. Nur mit sauberem, klarem, frischem Trinkwasser verwenden! Nicht mit Wasser verwenden, das mikrobiologisch unsicher oder von unbekannter Qualität ist.
2. Schließen Sie das **Netzkabel** nur an eine geerdete Steckdose mit Stromanschluss an:
 - a. MUSS für dieses Produkt wie auf dem Produktdatenetikett angegeben eingestuft werden.
 - b. MUSS über einen Überstromschutz verfügen (z.B. Sicherung, Unterbrecher).
 - c. MUSS über einen Schutz gegen Erdschlusschaltungsunterbrechung (GFCI) verfügen.
 - d. Diese Produkte sind für den Betrieb mit einem Versorgungsleitungsdruck von 20 bis 105 PSI ausgelegt. Wenn der Eingangsdruck über 105 PSI liegt, muss ein Druckminderer in der Versorgungsleitung installiert werden. Etwaige Schäden aufgrund des Anschlusses dieses Produkts an einen Versorgungsleitungsdruck von weniger als 20 PSI oder mehr als 105 PSI ist nicht von der Garantie gedeckt.

Gültig für Art.Nr.: EZWSSM, EZWSSMJ0, LZWSSM, LZWSSMJ0

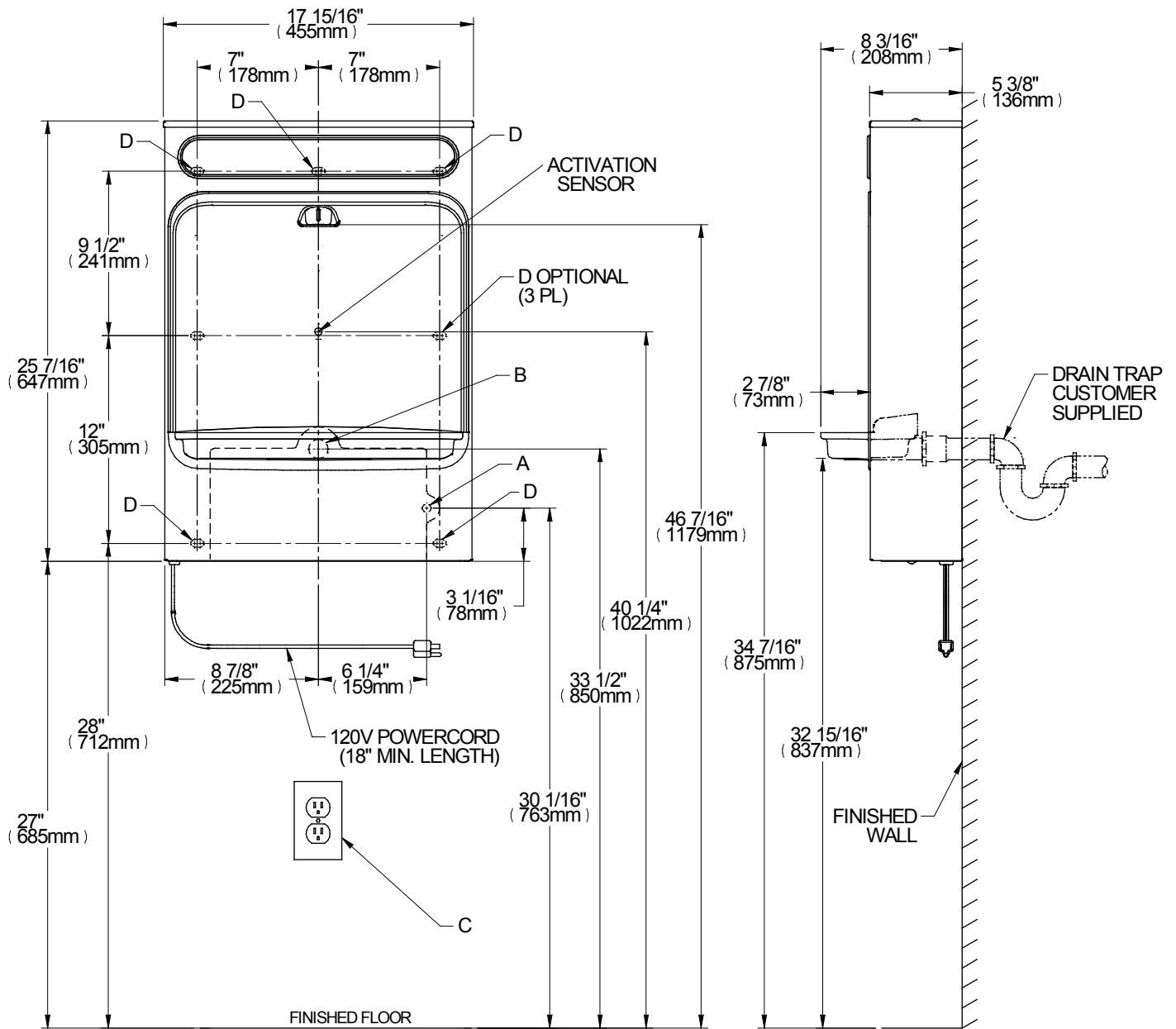


Fig. 1

LEGENDE:

- A = EMPFOHLENE STELLE FÜR DIE WASSERVERSORGUNG; MAXIMALE ROHRGRÖÖE 1/2" IPS.
- BETRIEBSABSPERRVENTIL NICHT VORHANDEN. B = EMPFOHLENE STELLE FÜR DEN ABWASSERAUSLASS 1-1/4" O.D. MAXIMALE ROHRGRÖÖE.
- C = STECKDOSE, DREI (3) LEITER GEERDET. IN SICHERER REICHWEITE DES NETZKABELS AUFSTELLEN.
- D = 7/16" X 3/4" RUNDE MONTAGELÖCHER ZUR BEFESTIGUNG DER RÜCKWAND AN DER WAND.

SCHNELLKUPPLUNGEN

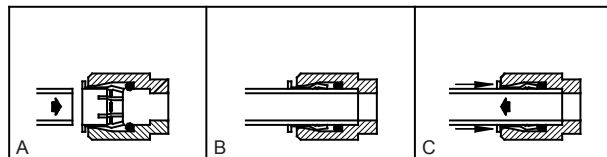
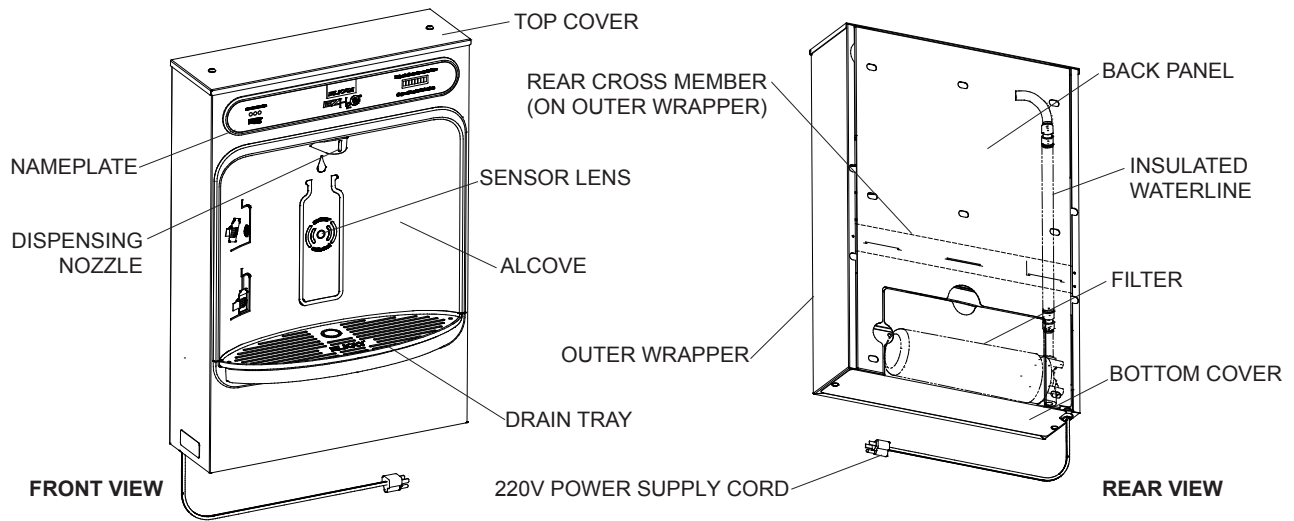


Abb. 2

INSTALLATIONSANWEISUNGEN

Vorinstallation (Referenz Rohfassung, Abb. 1, Seite 2)

1. Sicherstellen, dass die Wand strukturell geeignet ist, um die von der ezH2O® Flaschenfüllstation ausgeübten Lasten zu tragen. Falls erforderlich, installieren Sie einen Wandhalterungsträger (nicht mitgeliefert).
2. Stellen Sie sicher, dass die Wasserzu- und -ableitung so dimensioniert und angeordnet sind, wie im Schema für die Grobplanung angegeben.
3. Stellen Sie sicher, dass sich die Steckdose in Reichweite des Netzkabels befindet und mit Strom versorgt wird. Siehe Warnhinweise.
4. Testen Sie die GFCI, bevor Sie fortfahren: Drücken Sie den Testknopf, um sicherzustellen, dass der Strom abgeschaltet wird. Drücken Sie dann Reset, bevor Sie fortfahren.
5. Schließen Sie das Betriebsabsperrventil (nicht mitgeliefert) an die Wasserversorgungsleitung an und richten Sie den 3/8 "O.D. Kompressionsauslass mit Innengewinde horizontal nach links aus. Wasserleitung spülen und auf Undichtigkeit prüfen.
6. Stellen Sie sicher, dass das Paket die folgenden Komponenten enthält:



220V GEFILTERTE EINHEIT ABGEBILDET.

Wandmontage (Bezugnahme Rohfassung, Abb. 1, Seite 2)

1. Entfernen Sie die untere Abdeckung des Trinkwasserspenders, indem Sie zwei(2) Schrauben von der Unterseite des Geräts entfernen. Verwenden Sie einen 5/32-Zoll-Sechskantschlüssel (nicht mitgeliefert). Entfernen Sie die neue Filterpatrone, die sich im Wasserautomat befindet, und legen Sie sie beiseite.
2. Entfernen Sie die Rückwand des Trinkwasserspenders, indem Sie zwei (2) Schrauben von der Oberseite des Geräts entfernen, mit denen die obere Abdeckung befestigt ist.
3. Befestigen Sie die Rückwand zur strukturellen Sicherung der Wand durch acht(8) 7/16-Zoll-Rundlöcher mit geeigneten Befestigungselementen. Lokalisieren Sie die Rückwand wie unter Rohbau angegeben. Falls erforderlich, am Wandhalterungsträger befestigen (nicht mitgeliefert).
4. Stellen Sie sicher, dass die untere Abdeckung nicht durch die Wasser- und Abflussleitungen behindert wird. Testen Sie, indem Sie die untere Abdeckung nach oben in die Öffnung der Rückwand schieben. Wenn die untere Abdeckung nicht richtig sitzt, müssen die Wasser- und/oder Abflussleitungen leicht verschoben werden, bis die untere Abdeckung sitzt.
5. Vergewissern Sie sich vor dem Aufhängen des Trinkwasserspenders, dass die isolierte Wasserleitung innerhalb des hinteren Querträgers verlegt ist. Wenn er sich außerhalb des Querträgers befindet, muss er nach innen verlegt werden, da sonst die Einheit nicht ordnungsgemäß installiert werden kann.
6. Hängen Sie den Wasserautomat an der Rückwand ein und richten Sie dabei drei(3) Laschen in drei(3) Schlitze am hinteren Querträger aus.
7. Sichern Sie den Wasserautomat an der Rückwand, indem Sie die obere Abdeckung wieder auf das Gerät setzen und mit zwei(2) mitgelieferten Schrauben befestigen.

- Leitungen**
- Stellen Sie sicher, dass Leitungen und Anschlüsse während der Montage sauber und frei von Verunreinigungen bleiben.
 - Reinigen Sie jede Komponente, falls erforderlich.
 - Um sicherzustellen, dass Schnellkupplungsverbindungen richtig abdichten, befolgen Sie die Anweisungen in Abbildung 2, Seite 2.

Leitungen verbinden

1. Wasserversorgungsleitung an das Gerät anschließen:
 - 1.1. **Gefilterte Einheiten:** Schließen Sie das 3/8"-Rohr mit Außengewinde (werksseitig am Einlassanschluss des Filterkopfs angebracht) an das 3/8"-Kompressionsabsperrentil an.
 - 1.2. **Nicht gefilterte Einheiten:** Verbinden Sie den 3/8 "O.D. Schlauch mit Isolierung mit dem 3/8" Kompressions-Absperrventil.
2. Wasserversorgungsleitung vom Filter anschließen:
 - 2.1. **Gefilterte Einheiten:** Schließen Sie den Schnellverbindungsadapter für die Reduzierschraubung, der sich am Ende des 3/8"-Außenschlauchs mit Isolierung befindet, an den Außenschlauch 1/4" an (werksseitig am Auslassanschluss des Filterkopfes angebracht).
 - 2.2. **Nicht gefilterte Einheiten:** Keine Anschlüsse erforderlich.
3. Schließen Sie den 1-1/4 "O.D. Drainagewandauslass mit einem Gleitgelenk-Ablassstutzen oder einer Kompressionsklemme (nicht mitgeliefert) an die Innenwand-Drainageleitung an. Alle Verbindungen wasserdicht anziehen.
4. Setzen Sie eine neue Filterpatrone ein, indem Sie ihre Schutzkappe entfernen, in den Filterkopf einsetzen und die Filterpatrone im Uhrzeigersinn drehen, bis sie von unten in den Filterkopf eindringt.
5. **Schalten Sie die Wasserversorgung ein, prüfen Sie auf Lecks und beheben Sie eventuelle Lecks, bevor Sie fortfahren.**
6. **Schließen Sie die Stromversorgung an:**
 1. Für 220V-Modelle: Fädeln Sie ein Ende des Netzkabelsteckers durch die untere Abdeckung und in den Netzeingang des Trinkwasserspenders ein, dann das andere Ende des Netzkabels in die Steckdose stecken. (Siehe Abb. 4, Seite 7).
2. **Bestätigen Sie, dass die Einheit eingeschaltet ist:**
 - 2.1. Gefilterte Einheiten: Sowohl die grüne Filterstatus-LED als auch die LCD-Anzeige des Flaschenzählers auf dem Typenschild leuchten.
 - 2.2. Nicht gefilterte Einheiten: Die LCD-Anzeige des Flaschenzählers auf dem Typenschild leuchtet.
3. Sicherstellen der Wasserabgabe: Aktivieren Sie das Gerät, indem Sie einen Becher, eine Hand oder einen undurchsichtigen Gegenstand vor das Sensorobjektiv stellen, das Wasser sollte fließen. Es ist normal, dass der Wasserstrom mit Luft zerstäubt wird, wenn die Einheit neu ist oder eine neue Filterpatrone installiert wird.
4. Sicherstellen, dass ein gleichmäßiger Wasserfluss erreicht wird: Aktivieren Sie die oben genannte Einheit und halten Sie sie so lange, bis die gesamte in den Leitungen und im Filter eingeschlossene Luft raus ist. Da die Einheit pro Aktivierung nur 20 Sekunden lang Wasser abgibt, können mehrere Aktivierungen erforderlich sein.
5. Auf Lecks prüfen und, falls gefunden, Gerät ausschalten und Fehler korrigieren, bevor Sie fortfahren.
6. Wenn Sie den Kontrollausschuss zum ersten Mal einrichten, gehen Sie zu Einstellung des Kontrollausschusses (unten), bevor Sie fortfahren.
7. Für 220V-Modelle: Befestigen Sie die Kabelklemme (mitgeliefert) am Netzkabel (siehe Abb. 4, Seite 7), lassen Sie dabei genügend Spiel, um die untere Abdeckung mit eingestecktem Kabel zu installieren und zu entfernen, und sichern Sie die Klemme mit der Schraube (mitgeliefert).
8. Bringen Sie die untere Abdeckung an der Unterseite des Geräts mit der langen Lasche an der Wand in Position und schieben Sie sie nach oben in die Öffnung der Rückwand. Sichern Sie sie mit zwei mitgelieferten Innensechskantschrauben mit einem 5/32-Zoll-Sechskantschlüssel (nicht mitgeliefert)

Austausch des Filters

1. Entfernen Sie die untere Abdeckung des Trinkwasserspenders, indem Sie die beiden (2) Schrauben entfernen.
2. Entfernen Sie den Filter vom Kopf, indem Sie ihn gegen den Uhrzeigersinn drehen.
3. Neuen Filter aus dem Karton nehmen, Schutzkappe entfernen; die Kappe kann auf einen alten Filter aufgesetzt werden, um das Risiko zu verringern, dass das Wasser aus dem Filtergehäuse ausläuft.
4. Filter durch festes Einsetzen in den Kopf und Drehen des Filters im Uhrzeigersinn am Filterkopf befestigen.
5. Aktivieren Sie den Sensor am Wasserautomat, bis etwa 5 Liter Wasser abgegeben wurden. Durch diesen Spülvorgang werden Luft und feine Kohlenstoffpartikel aus dem Filter entfernt.

Gebrauchsanweisung

1. Um den Wasserfluss zu aktivieren, positionieren Sie die Mündung der Wasserflasche oder des Behälters unter der Düse und halten Sie den Behälter in einer kontinuierlichen Bewegung vor die Sensorlinse. Halten Sie den Behälter so lange, bis er bis zum gewünschten Niveau gefüllt ist.
2. Um den Wasserfluss zu stoppen, ziehen Sie den Behälter von der Sensorlinse weg.

BF9-PROGRAMM EINSTELLUNG DER STEUERTAFEL

STEUERSOFTWARE VERIFIZIEREN

- 1) Um das Softwareprogramm der Steuerplatine zu überprüfen, muss das Gerät heruntergefahren und neu gestartet werden. Der Kühler (falls vorhanden) muss nicht heruntergefahren und neu gestartet werden.
- 2) Schalten Sie das Gerät aus, indem Sie den Netzstecker aus der Steckdose ziehen.
- 3) Starten Sie das Gerät neu, indem Sie das Netzkabel wieder in die Steckdose stecken.
- 4) Beim Start zeigt die Flaschenzählungsanzeige die Software-Bezeichnung von BF9 an.

ZUGRIFF AUF DIE PROGRAMMIERTASTE

- 1) Um auf die Programmtaste zuzugreifen, entfernen Sie die beiden (2) Schrauben, die die untere Abdeckung an ihrem Platz halten. Die Taste befindet sich in Fingerreichweite von der Unterseite des Geräts an der rechten Vorderseite.
- 2) Wenn die Einstellung der Steuerplatine abgeschlossen ist, die untere Abdeckung wieder anbringen und mit den gleichen zwei (2) Schrauben befestigen.

DEN FILTER-MONITOR ZURÜCKSETZEN

- 1) Die Anweisungen gelten nur für gefilterte Einheiten.
- 2) Drücken Sie die Programmtaste etwa 2 Sekunden lang, bis sich die Anzeige ändert, und lassen Sie sie dann los. Die Anzeige wechselt und blättert durch zwei Meldungen: "RST FLTR" - Filterüberwachung zurücksetzen "EINSTELLUNGEN" - Untermenü "Systemeinstellungen" Wenn die Programmtaste nicht erneut gedrückt wird, scrollt die Anzeige durch die beiden obigen Meldungen für drei Zyklen und dann standardmäßig zurück zur Flaschenzählung um wieder in den Betriebsmodus zurückzukehren.
- 3) Wenn die Anzeige zu "RST FLTR" wechselt, drücken Sie die Schaltfläche erneut. Die Anzeige wechselt zu "FLT =". Drücken Sie die Taste erneut und die Anzeige zeigt "FLTR =0" an
- 4) Die grüne LED sollte aufleuchten und anzeigen, dass der visuelle Filtermonitor zurückgesetzt wurde.
- 5) Es gibt drei (3) LED's, die folgendes anzeigen

Grün: LED (Gut) zeigt an, dass der Filter innerhalb von 0% - 80% seiner Lebensdauer arbeitet.

Gelb: LED zeigt an, dass der Filter innerhalb von 80% - 100% seiner Lebensdauer arbeitet.

Rot: LED (Replace) zeigt an, dass der Filter ersetzt werden muss, da er das Ende seiner Lebensdauer erreicht hat.

EINSTELLBEREICH DES IR-SENSORS

- 1) Drücken Sie die Programmtaste etwa 2 Sekunden lang, bis sich die Anzeige ändert, und lassen Sie sie dann los. Die Anzeige wechselt und blättert durch zwei Meldungen: "RST FLTR" - Filterstatus-LED zurücksetzen "EINSTELLUNGEN" - Untermenü "Systemeinstellungen" Wenn die Programmtaste nicht erneut gedrückt wird, scrollt die Anzeige durch die beiden obigen Meldungen für drei Zyklen und dann standardmäßig zurück zur Flaschenzählung um wieder im Ausführungsmodus zu sein.
- 2) Wenn die Anzeige zu "EINSTELLUNGEN" wechselt, drücken Sie die Taste erneut. Die Anzeige wechselt zu "RNG SET" - Bereich für IR-Sensor . "EINHEITSTYP" - Art der Einheit (KÜHLEN oder NICHT KÜHLEN) "RST BCNT" - Flaschenzählung zurücksetzen
- 3) Wenn die Anzeige "RNG SET" anzeigt, drücken Sie das Programm sobald die Anzeige den aktuellen Wert anzeigt (kann 1 - 10 sein) d.h. "RNG = 3".
- 4) Sobald die Anzeige den aktuellen Wert anzeigt, drücken Sie die Taste Programmtaste, um durch die Werte von 1 - 10 zu blättern.
- 5) Wählen Sie die gewünschte Bereichseinstellung. Sobald der Bereich ausgewählt ist, vergehen ca. 4 Sekunden, dann geht die Anzeige Zurück zum Flaschenzähler und in den Betriebsmodus .
- 6) Testen Sie den Wasserautomat, indem Sie die Flasche oder die Hand vor den Sensor stellen, um sicherzustellen, dass Wasser abgegeben wird.

TYP DER EINSTELLEINHEIT

- 1) Drücken Sie die Programmtaste etwa 2 Sekunden lang, bis sich die Anzeige ändert, und lassen Sie sie dann los. Die Anzeige wechselt und blättert durch zwei Meldungen: "RST FLTR" - Filterstatus-LED zurücksetzen "EINSTELLUNGEN" - Untermenü "Systemeinstellungen". Wenn die Programmtaste nicht erneut gedrückt wird, scrollt die Anzeige durch die beiden obigen Meldungen für drei Zyklen um dann standardmäßig zurück zur Flaschenzählung und wieder im Ausführungsmodus zu landen.
- 2) Wenn die Anzeige zu "EINSTELLUNGEN" wechselt, drücken Sie die Taste erneut. Die Anzeige wechselt zu "RNG SET" - Bereich für IR-Sensor einstellen. "EINHEITSTYP" - Art der Einheit (KÜHLEN oder NICHT-KÜHLEN) "RST BCNT" - Flaschenzählung zurücksetzen
- 3) Wenn die Anzeige "UNIT TYP" anzeigt, drücken Sie die Programmtaste einmal, zeigt die Anzeige den aktuellen Wert es kann REFRIG oder NON-REFRIG dort stehen.
- 4) Drücken Sie die Taste einmal, um den Wert zu ändern. Sobald der Wert ausgewählt wird, zeigt die Anzeige den neuen Wert an. Kann REFRIG oder NON-REFRIG sein. "REFRIG" - steht für gekühltes Wasser. In dieser Einstellung wird die Durchflussrate auf 4 Liter pro Minute geschätzt. "NICHT-KÜHLEN" - steht für nicht gekühltes Wasser. Bei dieser Einstellung wird die Durchflussrate geschätzt auf 6 Liter pro Minute.
- 5) Lassen Sie etwa 4 Sekunden verstreichen und die Anzeige kehrt zum Flaschenzähler zurück und befindet sich im Betriebsmodus.

ZURÜCKSETZEN DER FLASCHENZÄHLUNG

- 1) Drücken Sie die Programmtaste ca. 2 Sekunden lang, bis die Anzeige wechselt, und lassen Sie sie dann los. Die Anzeige wechselt und scrollt durch zwei Meldungen: "RST FLTR" - Filterstatus-LED zurücksetzen "SETTINGS" - Untermenü Systemeinstellungen Wenn die Programmtaste nicht erneut gedrückt wird, blättert das Display, drei Zyklen lang durch die beiden obigen Meldungen und kehrt dann zur Flaschenzählung zurück und befindet sich wieder im Betriebsmodus.
- 2) Wenn die Anzeige auf "SETTINGS" wechselt, drücken Sie die Taste erneut. Das Display wechselt zur Anzeige "RNG SET" - Eingestellter Bereich für den IR-Sensor. "UNIT TYP" - Typ des Geräts (REFRIG oder NON-REFRIG) "RST BCNT" - Flaschenzählung zurücksetzen Wenn die Taste nicht erneut gedrückt wird, blättert die Anzeige drei Zyklen lang durch die drei oben genannten Meldungen und kehrt dann in den Betriebsmodus zurück.
- 3) Wenn das Display "RST BCNT" anzeigt, drücken Sie die Programmiertaste einmal und das Display zeigt den aktuellen Wert an, z.B. "00033183".
- 4) Sobald das Display den aktuellen Wert anzeigt, drücken Sie die Programm Taste erneut, um den Wert auf 0 zurückzusetzen. Das Display zeigt zeigt BTLCCT = 0 für ca. 2 Sekunden an und kehrt dann in den Betriebsmodus zurück und zeigt 00000000 Flaschen an.
- 5) Prüfung des Flaschenzählers:
REFRIG-Geräte: Halten Sie die Flasche oder die Hand für ca. 9 Sekunden vor den Sensor, bis der Flaschenzähler 00000001 anzeigt. HINWEIS: Der Flaschenzähler ist ein Näherungswert und hängt vom Wasserdruck und dem Durchfluss durch den Filter ab. NICHT-REFRIG-Geräte: Halten Sie die Flasche oder die Hand für ca. 6 Sekunden vor den Sensor, bis der Flaschenzähler den Wert 00000001 anzeigt. HINWEIS: Die Anzahl der Flaschen ist ein Näherungswert und hängt vom Wasserdruck und den Durchflussbeschränkungen ab.

BF11 - BF12 PROGRAMMEINSTELLUNG DER STEUERPLATINE

SOFTWARE DER STEUERPLATINE VERIFIZIEREN

- 1) Um das Softwareprogramm der Steuerplatine zu überprüfen, muss das Gerät heruntergefahren und neu gestartet werden. Der Kühler (falls vorhanden) muss nicht heruntergefahren und neu gestartet werden.
- 2) Die untere Platte des Geräts muss geöffnet werden, damit das Netzkabel und die Steckdose zugänglich sind.
- 3) Schalten Sie das Gerät aus, indem Sie das Netzkabel aus der Wandsteckdose ziehen.
- 4) Starten Sie das Gerät neu, indem Sie das Netzkabel wieder in die Steckdose stecken.
- 5) Beim Start zeigt die Flaschenzählanzeige die Softwarebezeichnung BF11 oder BF12 an.

ZUGRIFF AUF DIE PROGRAMMIERTASTE

- 1) Um auf die Programmtaste zuzugreifen, entfernen Sie die obere Abdeckung des Wasserautomaten. Entfernen Sie die zwei (2) Schrauben, mit denen die obere Abdeckung am Wasserautomat befestigt ist, mit einem 5/32"-Inbusschlüssel. Entfernen Sie die obere Abdeckung. Werfen Sie die Befestigungsschrauben nicht weg, sie werden benötigt, um die obere Abdeckung nach Abschluss der Programmierarbeiten wieder anzubringen. Die Programmtaste befindet sich an der rechten oberen Seite des Geräts auf der Steuerplatine. HINWEIS: Gegebenenfalls gibt es auch einen alternativen Reset-Knopf, der sich am unteren Teil des Wasserkühlers befindet. Nach dem Entfernen der unteren Abdeckung befindet sich die Reset-Taste auf der linken Seite des Wasserkühlers, die an der Seitenwandhalterung angebracht ist.

Filtermonitor zurücksetzen

- 1) Die Anweisungen gelten nur für gefilterte Geräte.
- 2) Drücken Sie die Programmtaste ca. 2 Sekunden lang, bis die Anzeige wechselt, und lassen Sie sie dann los. Die Anzeige wechselt und scrollt durch zwei Meldungen:
"RST FLTR" - Filterüberwachung zurücksetzen
"SETTINGS" - Untermenü Systemeinstellungen
Wenn die Programmtaste nicht erneut gedrückt wird, blättert die Anzeige drei Zyklen lang durch die beiden oben genannten Meldungen und kehrt dann zur Flaschenzählung zurück und befindet sich wieder im Betriebsmodus.
- 3) Wenn die Anzeige zu "RST FLTR" wechselt, drücken Sie die Taste erneut. Das Display wechselt zur Anzeige "FLTR =". Drücken Sie die Taste erneut und das Display zeigt "FLTR =0" an.
- 4) Die grüne LED sollte leuchten und damit anzeigen, dass die optische Filterüberwachung zurückgesetzt wurde.

EINSTELLBEREICH DES IR-SENSORS, FALLS VORHANDEN.

- 1) Drücken Sie die Programmtaste ca. 2 Sekunden lang, bis die Anzeige wechselt, und lassen Sie sie dann los. Die Anzeige wechselt und scrollt durch zwei Meldungen:
"RST FLTR" - Filterstatus-LED zurücksetzen
"SETTINGS" - Untermenü Systemeinstellungen
Wenn die Programmtaste nicht erneut gedrückt wird, blättert die Anzeige drei Zyklen lang durch die beiden oben genannten Meldungen und kehrt dann zur Flaschenzählung zurück und befindet sich wieder im Betriebsmodus.
- 2) Wenn die Anzeige auf "SETTINGS" wechselt, drücken Sie die Taste erneut. Das Display wechselt zur Anzeige
"RNG SET" - Eingestellter Bereich für den IR-Sensor.
"UNIT TYP" - Typ des Geräts (REFRIG oder NON-RFRG)
"FLT SIZE" - Auswahl der Filterkapazität
"RST BCNT" - Rücksetzen der Flaschenanzahl
- 3) Wenn das Display "RNG SET" anzeigt, drücken Sie die Programmtaste einmal, das Display zeigt den aktuellen Wert an (kann 1 - 10 sein), z.B. "RNG = 3".
- 4) Sobald das Display den aktuellen Wert anzeigt, drücken Sie die Programmtaste, um durch die Werte von 1 - 10 zu blättern. Wählen Sie die gewünschte Bereichseinstellung, "1" ist am nächsten zum Sensor und "10" am weitesten entfernt.
- 5) Sobald der Bereich ausgewählt ist, lassen Sie ca. 4 Sekunden verstreichen, dann wechselt die Anzeige zurück zum Flaschenzähler und befindet sich im Betriebsmodus.
- 6) Testen Sie den Wasserautomat, indem Sie die Flasche oder die Hand vor den Sensor halten, um sicherzustellen, dass Wasser ausgegeben wird.

EINSTELLUNG GERÄTETYP

- 1) Drücken Sie die Programmtaste ca. 2 Sekunden lang, bis die Anzeige wechselt, und lassen Sie sie dann los. Die Anzeige wechselt und scrollt durch zwei Meldungen:
"RST FLTR" - Filterstatus-LED zurücksetzen
"SETTINGS" - Systemeinstellungs-Untermenü
Wenn die Programmtaste nicht erneut gedrückt wird, blättert die Anzeige drei Zyklen lang durch die beiden oben genannten Meldungen und kehrt dann zur Flaschenzählung zurück und befindet sich wieder im Betriebsmodus.

Fortsetzung von unten:

- 2) Wenn die Anzeige zu "SETTINGS" wechselt, drücken Sie die Taste erneut. Das Display wechselt zur Anzeige "RNG SET" - Eingestellter Bereich für den IR-Sensor.
"UNIT TYP" - Typ des Geräts (REFRIG oder NON-RFRG)
"FLT SIZE" - Auswahl der Filterkapazität
"RST BCNT" - Zurücksetzen der Flaschenanzahl
- 3) Wenn das Display "UNIT TYPE" anzeigt, drücken Sie die Programmiertaste einmal, und das Display zeigt den aktuellen Wert an. Kann REFRIG oder NON-RFRG sein.
Drücken Sie die Taste einmal, um den Wert zu ändern. Sobald der Wert ausgewählt ist, zeigt das Display den neuen Wert an. (Kann REFRIG oder NON-RFRG sein)
"REFRIG" - steht für gekühltes Produkt. In dieser Einstellung wird die Durchflussrate auf 1,0 Gallonen pro Minute geschätzt.
"NON-RFRG" - steht für nicht gekühltes Produkt. In dieser Einstellung wird die Durchflussrate auf 1,5 Gallonen pro Minute geschätzt. Sowohl "REFRIG" als auch "NON-RFRG" simulieren 1 Flasche, die 20 oz.
- 4) Lassen Sie ca. 4 Sekunden verstreichen und die Anzeige kehrt zum Flaschenzähler zurück und befindet sich im Betriebsmodus.

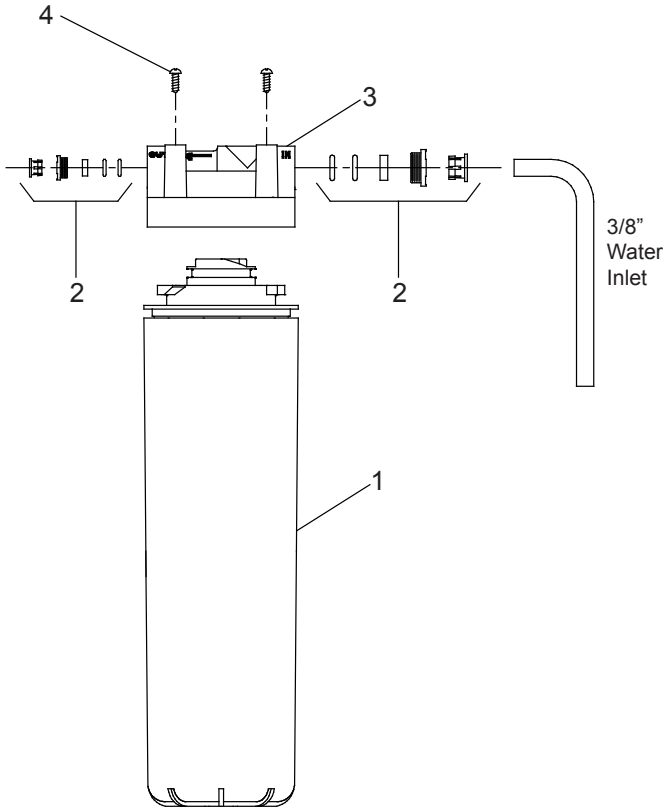
RÜCKSETZEN DER FLASCHENZAHL

- 1) Drücken Sie die Programmtaste ca. 2 Sekunden lang, bis die Anzeige wechselt, und lassen Sie sie dann los. Die Anzeige wechselt und scrollt durch zwei Meldungen:
"RST FLTR" - Filterstatus-LED zurücksetzen
"SETTINGS" - Untermenü Systemeinstellungen
Wenn die Programmtaste nicht erneut gedrückt wird, blättert die Anzeige drei Zyklen lang durch die beiden oben genannten Meldungen und kehrt dann zur Flaschenzählung zurück und befindet sich wieder im Betriebsmodus.
- 2) Wenn die Anzeige auf "SETTINGS" wechselt, drücken Sie die Taste erneut. Das Display wechselt zur Anzeige:
"RNG SET" - Eingestellter Bereich für den IR-Sensor.
"UNIT TYP" - Typ des Geräts (REFRIG oder NON-RFRG)
"FLT SIZE" - Auswahl der Filterkapazität
"RST BCNT" - Flaschenzählung zurücksetzen
Wenn die Taste nicht erneut gedrückt wird, blättert die Anzeige drei Zyklen lang durch die vier oben genannten Meldungen und kehrt dann in den Betriebsmodus zurück.
- 3) Wenn das Display "RST BCNT" anzeigt, drücken Sie die Programmiertaste einmal, das Display zeigt den aktuellen Wert an, z.B. "0033183".
- 4) **Sobald das Display den aktuellen Wert anzeigt, drücken Sie die Programmtaste erneut, um den Wert auf 0 zurückzusetzen. Das Display zeigt BTLC = 0 für ca. 2 Sekunden an und kehrt dann in den Betriebsmodus zurück und zeigt 00000000 Flaschen an. HINWEIS: Sobald die Flaschenanzahl auf Null zurückgesetzt wurde, gibt es keine Möglichkeit mehr, zur vorherigen Flaschenanzahl zurückzukehren.**
- 5) Prüfung des Flaschenzählers:
REFRIG-Geräte: Halten Sie die Flasche oder die Hand für ca. 9 Sekunden vor den Sensor, um zu sehen, dass der Flaschenzähler 00000001 zählt, (Dies basiert auf dem Füllen einer 20 oz. Flasche).
NON-RFRG-Geräte: Halten Sie die Flasche oder die Hand für ca. 6 Sekunden vor den Sensor, um den Zählerstand 00000001 zu sehen, (Dies basiert auf dem Füllen einer 20-Unzen-Flasche).

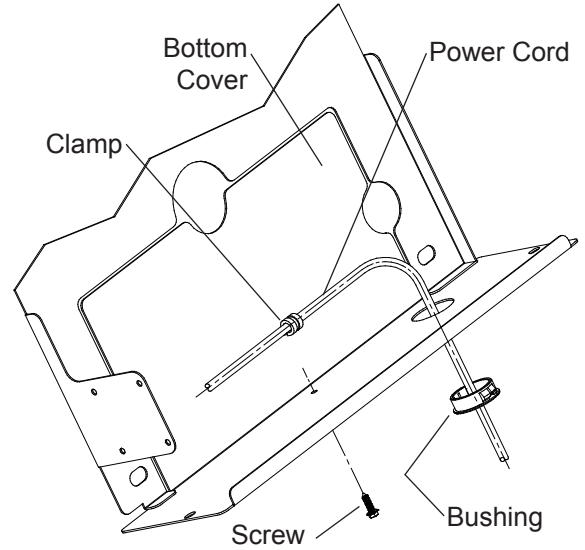
EINSTELLUNG DER FILTERKAPAZITÄT

- 1) Drücken Sie die Programmtaste ca. 2 Sekunden lang, bis die Anzeige wechselt, und lassen Sie sie dann los. Die Anzeige wechselt und scrollt durch zwei Meldungen:
"RST FLTR" - Filterstatus-LED zurücksetzen
"SETTINGS" - Untermenü Systemeinstellungen
Wenn die Programmtaste nicht erneut gedrückt wird, blättert die Anzeige drei Zyklen lang durch die beiden oben genannten Meldungen und kehrt dann zur Flaschenzählung zurück und befindet sich wieder im Betriebsmodus.
- 2) Wenn die Anzeige auf "SETTINGS" wechselt, drücken Sie die Taste erneut. Das Display wechselt zur Anzeige:
"RNG SET" - Eingestellter Bereich für den IR-Sensor.
"UNIT TYP" - Typ des Geräts (REFRIG oder NON-RFRG)
"FLT SIZE" - Auswahl der Filterkapazität
"RST BCNT" - Flaschenzählung zurücksetzen
Wenn die Taste nicht erneut gedrückt wird, blättert die Anzeige drei Zyklen lang durch die vier oben genannten Meldungen und kehrt dann in den Betriebsmodus zurück.
- 3) Wenn das Display "FLT SIZE" anzeigt, drücken Sie die Programmtaste einmal. Auf dem Display wird der aktuelle Wert angezeigt. Kann 3000GAL oder 6000GAL sein.
- 4) Drücken Sie die Programmtaste erneut, um die gewünschte "FLT SIZE" anzuzeigen.
- 5) Lassen Sie ca. 4 Sekunden verstreichen und die Anzeige kehrt zum Flaschenzähler zurück und befindet sich im Betriebsmodus.

WATERSENTRY® PLUS FILTER TEILELISTE (siehe ABB. 3)		
ITEM NO.	ARTIKELNR	BESCHREIBUNG
1	51300C	Filter Assy - 3000 Gallon
2	98926C	Kit-Filter Head includes John Guest Fittings
3	51294C	Filter Head Assy.
4	70792C	Screw-#8-18 X .75 PHHL



WASSERFILTER EXPLOSIONSZEICHNUNG
ABB. 3



220 V NETZKABEL DETAIL
ABB. 4

ERSATZTEIL-KITS

ARTIKELNR.	BESCHREIBUNG
51300C_12PK	Filter - WaterSentry® Plus (12Pack)
98543C	Kit - Electrical Package
98544C	Kit - EE Sensor
98545C	Kit - Solenoid Valve Replacement
98546C	Kit - Aerator Replacement
98549C	Kit - Hardware & Waterway Parts
98631C	Kit - Electrical Package 220V
98632C	Kit - Solenoid Valve Replacement 220V

Zur Versorgung mit Ersatzteilen wenden Sie sich an Ihren lokalen Ansprechpartner: **Aquadona**
Brunnenstr. 149 10115 Berlin Tel: 030 345 092 37 Mail: service@aquadona.com