

Montage-/Benutzerhandbuch

Festwasserspender an Wasserleitung

Modell: LZS8WSS2K "Chicago"

Wasserspender und Trinkwasserspender mit & Kühlung



Beschreibung

Die Kombination aus gekühltem Trinkbrunnen (Kühler) und Flaschen-Abfüllstation liefert gekühltes, reines Trinkwasser. Die obere Flaschen-Abfülleinheit bietet berührungslose Aktivierung zur Ausgabe von Wasser für Flaschen. Die untere Wasserkühler-Einheit, in der sich das Kühl- und das Filtersystem befinden, liefert bei Druck auf die vordere und die seitlichen Drucktasten gleichmäßig Wasser zum direkten Trinken.

Nennwerte

- Elektrisch: 220 V Wechselstrom, 50 Hz, (Siehe Typenschild bzgl. Stromstärke), 1 Phase.
- Umgebungslufttemperatur: 10–38 °C (50–100,4 °F).
- Wasserdruck: 1,4–6,9 bar (20–100 psig).
- Maximale Wassertemperatur: 32 °C (90 °F).

- Kältemittel: HFC-R134a
- Schutzart: IP2x
- Ausschließlich für den kommerziellen Gebrauch in geschlossenen Räumen.
- Wasserzufluss: 9,5 mm (0,375 Zoll) AD unbeschichtetes Kupferrohr.
- Abwasserabfluss: 31,8 mm (1,25 Zoll) AD Leitung

Definitionen

Autorisiertes Servicepersonal – Werksgeschultes Personal oder Personal, das über ausreichende praktische Kenntnisse zu Elektro-, Klempner- und maschinellen (Geräte-) Instandhaltungsverfahren verfügt.

Sicherheit

GEFAHR

- Lesen Sie diese Anleitung vollständig, bevor Sie mit der Montage beginnen oder Wartungsarbeiten durchführen. Ein Nichtbefolgen der Anweisungen und Sicherheitsmaßnahmen in diesem Handbuch kann zu schwerer Körperverletzung oder zum Tod führen.
- Bewahren Sie diese Anweisungen nach der Montage für weiteres Nachschlagen an einem sicheren Ort auf.
- Die Stromversorgung muss bezüglich der Spannung, des Stromkreislaufs und der Phase den Angaben auf dem Typenschild entsprechen.
- Die Stromversorgung muss über einen Fehlerstromschutzschalter verfügen.
- Bei fester Verdrahtung muss in Übereinstimmung mit den Bestimmungen für elektrische Installationen eine Möglichkeit zum Trennen der Stromversorgung der Einheit integriert werden. Dies dient dazu, die elektrische Abtrennung der Einheit von der Stromversorgung nach der Montage zu ermöglichen.

WARNUNG

- Ausschließlich zur Verwendung mit reinem, klarem Trinkwasser. Verwenden Sie kein Wasser, dessen mikrobiologische Qualität nicht sicher oder nicht bekannt ist, ohne dem System eine angemessene Entkeimungsanlage vorzuschalten.
- Die Montage sowie der Wasseranschluss und der Anschluss an das Stromnetz müssen unter Beachtung der lokalen und nationalen Gesetze erfolgen.
- Sämtliche Montage- und Wartungsarbeiten sind von entsprechend autorisiertem Servicepersonal durchzuführen.

VORSICHT

- Dieses Gerät kann von Kindern und Personen mit eingeschränkten körperlichen, sensorischen oder geistigen Fähigkeiten, mangelnder Erfahrung bzw. fehlendem Wissen verwendet werden, sofern sie beaufsichtigt werden oder Anweisungen für die sichere Nutzung des Geräts erhalten haben und sich der möglichen Gefahren bewusst sind. Es ist Kindern untersagt, mit dem Gerät zu spielen. Die Reinigung und Wartung durch den Benutzer ist nicht von Kindern ohne Beaufsichtigung durchzuführen.
- Um einen metallischen Geschmack oder einen erhöhten Metallgehalt im Wasser aufgrund eines Elektrolyseprozesses zu vermeiden, der durch elektrische Rückführung von der Erdung der Elektrogeräte an die Wasserversorgung und das Abwassernetz verursacht wird, verwenden Sie zur Verbindung mit diesem Netz nicht leitende Materialien. Der bereitgestellte Filter erfüllt diese Anforderung.

Montage

Für korrekte und sichere Montage lesen Sie diese Anweisungen bitte vollständig durch.

GEFAHR

- Sämtliche Montagearbeiten sind von entsprechend autorisiertem Servicepersonal durchzuführen.
- Unterbrechen Sie die Stromversorgung des Montagebereichs, um das Risiko des Tods durch einen Stromschlag zu verringern.
- Die Einheit ist nicht geeignet für Anlagen, die die Verwendung eines Wasserstrahls ermöglichen.

WARNUNG

- Unterbrechen Sie die Wasserversorgung des Montagebereichs, um das Risiko eines Wasserschadens zu verringern.
- Sorgen Sie für ausreichende Luftzirkulation, indem Sie auf beiden Seiten des Kühlers den in der Montagezeichnung angegebenen Abstand von den Gehäuse-Lüftungsschlitzen zur Wand halten.
- Verbinden Sie den Kompressor nie direkt mit der Stromversorgung.
- Reinigen Sie alle Wasserleitungen und Anschlüsse von jeglichen Fremdkörpern, bevor Sie sie mit dem Kühler verbinden.
- Der Anspruch auf Garantie und Gewährleistung erlischt, wenn die Montage nicht in Übereinstimmung mit der aktuellen Herstelleranleitung erfolgt.

VORSICHT

- Die Schlauchsets dürfen nicht für den Anschluss an das Wassernetz verwendet werden.
- Liegt der Zulaufdruck über 6,9 bar (100 psig), muss ein Druckregler in der Wasser-Zulaufleitung installiert werden. Jegliche Schäden, die durch den Anschluss dieses Produkts an eine Wasser-Zulaufleitung entstehen, deren Druck nicht mit dem Nenndruck des Produkts übereinstimmt, sind nicht von der Garantie und Gewährleistung abgedeckt.
- Benötigte, aber nicht zur Verfügung gestellte Hilfsmittel/Gegenstände.
 - o Wasserabsperrventil mit 9,5 mm (0,375 Zoll) mit Kompressionsauslass.
 - o Abfluss-Siphon (nichtmetallisch)
 - o Schutzbrille
 - o Schutzhandschuhe
 - o Innensechskantschlüssel.
 - o Befestigungsmittel je nach Wandart.

Montage: Kühler-Befestigung

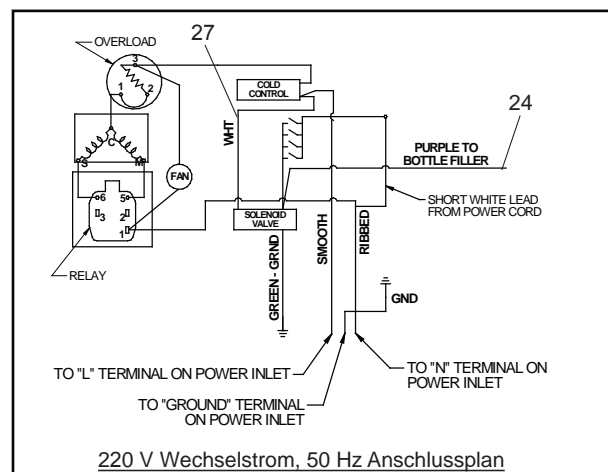
1. Entfernen Sie die an der Rückseite des Kühlers befestigte Aufhängungshalterung durch Entfernen einer (1) Schraube.
2. Montieren Sie die Aufhängungshalterung, wie in Abbildung 1 gezeigt.
 - ANMERKUNG: Die Aufhängungshalterung MUSS sicher gestützt werden. Montieren Sie auch den Befestigungs-Stützträger, falls die Wand nicht für ausreichende Stabilität sorgt. Verankern Sie die Aufhängung sicher in der Wand, indem Sie alle sechs (6) Befestigungslöcher mit 7 mm (9/32 Zoll) Durchmesser verwenden.
 - WICHTIG: Für angemessene Passung muss ein Abstand von der Wand bis zur Mittellinie des Siphons von 150 mm (5,875 Zoll) eingehalten werden.
3. Hängen Sie den Kühler auf die Aufhängungshalterung. Stellen Sie sicher, dass die Aufhängungshalterung ordnungsgemäß in den Schlitzen an der Rückseite des Kühlers eingerastet ist, wie in Abbildung 1 gezeigt.
4. Entfernen Sie die vier (4) Schrauben, die die untere Frontblende am Unterteil des Kühlers fixieren. Entfernen Sie die Frontblende, indem Sie diese gerade nach unten ziehen und legen Sie sie beiseite.

Montage: Wasserleitungs-Anschluss

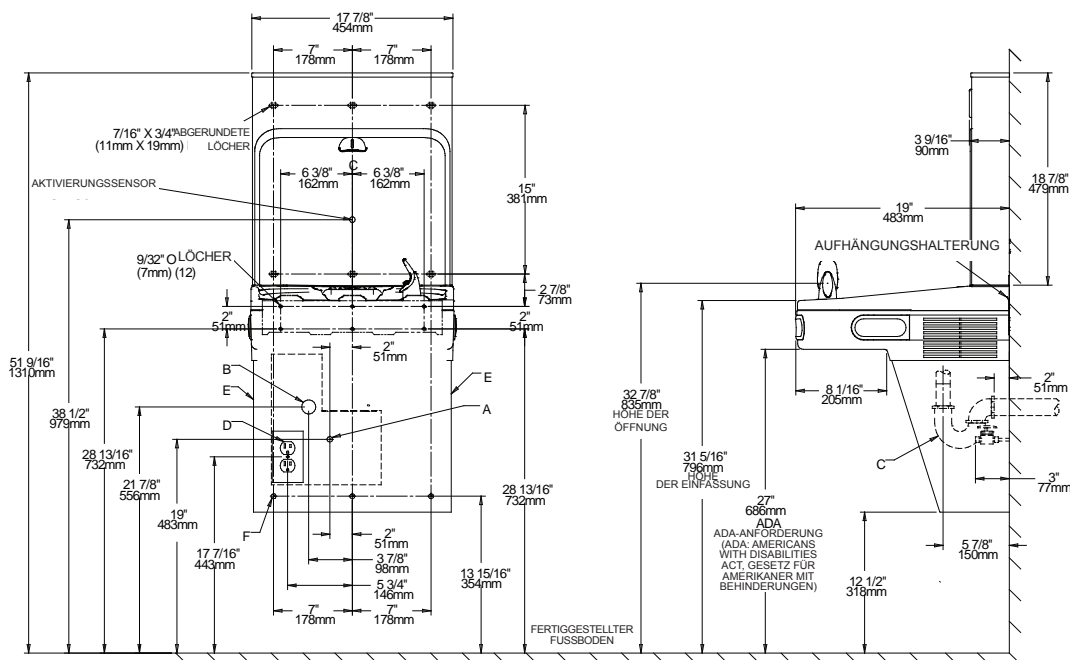
1. Stellen Sie sicher, dass der Anschluss an das Wassernetz über ein Wasserabsperrventil mit 9,5 mm (0,375 Zoll) mit Kompressionsauslass verfügt.
2. Verbinden Sie das freie Ende des mitgelieferten 9,5 mm (0,375 Zoll) unbeschichteten Kupferrohrs mit dem Wasserabsperrventil. Das andere Ende des Rohrs sollte mit dem Einlass des Filterkopfs verbunden sein. Falls dies nicht der Fall ist, führen Sie das Rohr einfach bis zum festen Anschlag in das Einlassstück auf dem Filterkopf ein – ungefähr 19 mm (0,75 Zoll). Ziehen Sie dann zum Abdichten die Feststellmutter handfest an.
 - HINWEIS: Wenn das 9,5 mm (0,375 Zoll) Kupferrohr für korrekten Sitz zugeschnitten werden muss, entfernen Sie alle Grate von außerhalb des Rohrs und spülen Sie es vor der Verwendung noch einmal durch.
3. Montieren Sie den Abfluss-Siphon. Entfernen Sie die Überwurfmutter und den Dichtungsring vom Abfluss-Siphon und montieren Sie sie auf der Abflussleitung des Kühlers, um sicherzustellen, dass das Ende der Abflussleitung in den Abfluss-Siphon passt. Montieren Sie die Überwurfmutter und den Dichtungsring am Abfluss-Siphon und ziehen Sie sie sicher fest.
 - WICHTIG: Wenn es nötig ist, den Abfluss zuzuschneiden, lockern Sie die Schraube an der schwarzen Gummitasche und entfernen Sie das Rohr. Überprüfen Sie nach der Remontage, ob es undicht ist.
4. Es wird empfohlen, den Abfluss-Siphon zu isolieren, um übermäßige Kondensation durch das Fließen von gekühltem Wasser durch den Abfluss-Siphon zu vermeiden.
5. Aktivieren Sie die Wasserversorgung des Gebäudes und öffnen Sie das Wasserabsperrventil. Überprüfen Sie alle Verbindungen auf undichte Stellen und korrigieren Sie diejenigen, die Sie finden.

Montage: Elektroanschluss

1. Rotieren Sie den Ventilator, um den angemessenen Abstand und die unbeeinflusste Bewegung des Ventilators sicherzustellen.
2. Inserieren Sie das modulare Ende (C-13) des internationalen Netzkabel-Sets (separat verkauft) in den Stromeingangseinlass auf dem Kühler und stellen Sie sicher, dass das Steckerende eine Steckdose erreichen kann. Nicht an die Steckdose anschließen!



Montagezeichnung: LZS8WSS2K



- A = Anschluss an das Wassernetz, 9,5 mm (0,375 Zoll) AD Kompressionsauslass des Wasserabsperrventils (wird nicht mitgeliefert) muss 76 mm (3 Zoll) von der Wand entfernt sein.
 B = Abwasserabfluss: 31,8 mm (1,25 Zoll) AD Abflaufleitung darf maximal 51 mm (2 Zoll) von der Wand entfernt enden.
 C = 31,8 mm (1,25 Zoll) Siphon (nicht mitgeliefert).
 D = Auslass für Anschluss an das Stromnetz, Dreileiter in Einbaubox. Muss über einen Fehlerstromschutzschalter verfügen.
 E = Sorgen Sie für ausreichende Luftzirkulation, indem Sie einen Mindestabstand von den Gehäuse-Lüftungsschlitzen zur Wand von 152 mm (6 Zoll) halten.
 F = 11 mm (0,438 Zoll) Bolzenlöcher für die Befestigung der Einheit an der Wand.

Abbildung 1

Montage: Flaschenabfüller-Befestigung

- Entfernen Sie mit einem 4 mm (5/32 Zoll) Innensechskantschlüssel die zwei (2) Befestigungsschrauben, mit denen die obere Abdeckung am Flaschenabfüller befestigt ist. Entfernen Sie die obere Abdeckung. Hinweis: Werfen Sie die Befestigungsschrauben nicht weg; Sie werden zur Wiederanbringung der oberen Abdeckung benötigt.
- Entfernen Sie die Wand-Montageplatte vom Flaschenabfüller. Platzieren Sie die Wandhalterung an der Wand über dem Becken. Richten Sie die Wandhalterung mittig am Becken aus, sodass sie an beiden Seiten des Beckens abschließt. Kennzeichnen Sie die sechs (6) Befestigungslöcher mit einem Bleistift (Siehe Abb. 1).
- Entfernen Sie die Wand-Montageplatte von der Wand. ANMERKUNG: Die Montageplatte MUSS sicher gestützt werden. Montieren Sie auch den Befestigungs-Stützträger, falls die Wand nicht für ausreichende Stabilität sorgt.
- Montieren Sie die Wandmontageplatte mit sechs (6) 11 mm (0,438 Zoll) ovalen Befestigungslöchern (Befestigungsbolzen nicht im Lieferumfang enthalten) (Siehe Abb. 2). Verwenden Sie die für Ihre Wandart geeigneten Befestigungsmittel.
- Führen Sie die 9,5 mm (0,375 Zoll) Wasserleitung durch die Öffnung in der Turm/Becken-Dichtung (Siehe Abb. 4).
- Montieren Sie die Dichtung mit dem Dichtungsbügel & zwei (2) Schrauben an der Unterseite des Flaschenabfüller-Turms (Siehe Abb. 5).
- Führen Sie das modulare Ende (C-13) des internationalen Netzkabel-Sets durch die Öffnung des Beckens und die Öffnung in der Dichtung und verbinden Sie es mit dem Stromeingangseinlass auf dem Flaschenabfüller. Nicht an die Steckdose anschließen.
- Führen Sie das violette Kabel (Einzeleinheit) oder das violette und das gelbe Kabel (Zweiebenen-Einheiten) durch die Öffnung im Becken & die Öffnung in der Dichtung nach oben.
- Für Einzel-Modell-Anlagen: Verbinden Sie das violette Kabel des Kühlers mit dem violetten Kabel an der Rückseite der Einheit (Hinweis: das gelbe Kabel wird nicht verwendet).
- Für Zweiebenen-Modell-Anlagen: Verbinden Sie das violette und das gelbe Kabel der Kühler mit dem violetten und gelben Kabel an der Rückseite der Einheit – violett mit violett, gelb mit gelb. Stellen Sie den Flaschenabfüller auf das Wasserkühlerbecken und schneiden Sie die Isolierung von der Leitung, sodass dieser eben zur Unterseite der Dichtung ist. Entfernen Sie die Isolierung von der 9,5 mm (0,375 Zoll) Leitung, aber werfen Sie sie nicht weg.
- Führen Sie die Wasserleitung durch die Öffnung am oberen Ende des Wasserkühlers. HINWEIS: Um ein Zerkratzen des Beckens zu vermeiden, geben Sie ein Handtuch oder weiches Tuch über das gesamte Becken, wenn Sie darauf arbeiten.

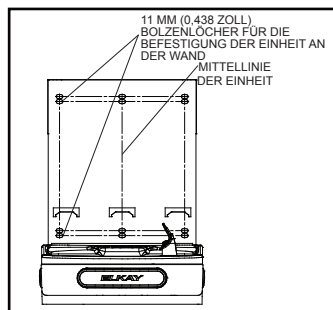


Abbildung 2

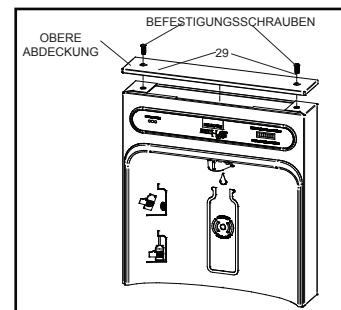


Abbildung 3

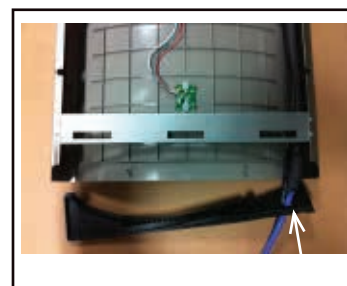
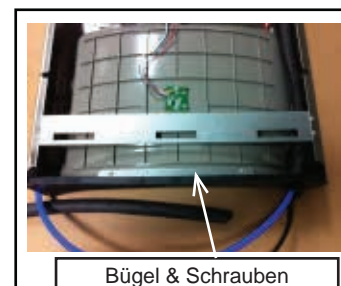


Abbildung 4



Bügel & Schrauben

Abbildung 5

12. Wenn das Netzkabel, das/die Kabel und die Wasserleitung durch die Öffnung am oberen Ende des Wasserkühlers geführt sind, platzieren Sie den Flaschenabfüller auf den drei (3) abgewinkelten Aufhängvorrichtungen, die von der an der Wand befestigten Wandmontage-Platte abstehen (Siehe Abb. 6).
13. Stellen Sie sicher, dass die runde Erhebung in der Dichtung in die Öffnung des Beckens passt. Wenn der Flaschenabfüller an den Aufhängvorrichtungen der Wandplatte befestigt ist, die Wasserleitung, das/die Kabel und das Netzkabel ordnungsgemäß angebracht sind, drücken Sie das obere Ende des Flaschenabfüllers in Richtung der Wand und richten Sie die zwei (2) Löcher der oberen Abdeckung aus.
14. Befestigen Sie die obere Abdeckung mit zwei Befestigungsschrauben aus Schritt 1 oben wieder am Flaschenabfüller (Siehe Abb. 3). Vorsicht: ziehen Sie die Schrauben nicht zu fest an.
15. Montieren Sie die restliche Leitungsisolierung an der Wasserleitung des Flaschenabfüllers. Schließen Sie die Flaschenabfüller-Wasserleitung im Wasserkühler an, indem Sie die 9,5 mm (0,375 Zoll) Wasserleitung an das T-Stück anschließen.
16. Montieren Sie den Filtereinsatz, entfernen Sie den Filter aus dem Karton, entfernen Sie die Schutzkappe, befestigen Sie den Filter am Filterkopf, indem Sie ihn fest in diesen einsetzen und den Filter im Uhrzeigersinn drehen. HINWEIS: Wenn bestehende Installations-Details an Standorten (Abfluss, Wasserzufluss und Stromzufuhr) eine Befestigung des Filters im Kühlergehäuse nicht ermöglichen, kann der Filter horizontal unter der Einheit montiert werden. Ein Nachrüstsatz zur Montage des Filters unterhalb des Kühlers ist verfügbar.
17. Aktivieren Sie die Wasserzufuhr und überprüfen Sie auf undichte Stellen. Beheben Sie alle undichten Stellen bevor Sie fortfahren.
18. Wenn die Einheit auf undichte Stellen überprüft wurde und alle gefundenen undichten Stellen korrigiert wurden, schließen Sie das Steckerende des internationalen Netzkabel-Sets des Kühlers und Flaschenabfüllers an eine Steckdose an. Stellen Sie sicher, dass Sie die Sicherung wieder in den Stromkreis inserieren oder den Schutzschalter zurück auf die „AN“-Position stellen.
19. Sobald der Flaschenabfüller mit Strom versorgt wird, sollte die GRÜNE LED-Leuchte aufleuchten und guten Filterstatus anzeigen sowie der LCD-Flaschenzähler angezeigt werden.
20. Überprüfen Sie die ordnungsgemäße Abgabe, indem Sie eine Tasse, die Hand oder jegliches undurchlässige Objekt vor den Sensorbereich geben und überprüfen Sie, dass Wasser abgegeben wird. Hinweis: Während der ersten Abgaben kann sich noch Luft in der Leitung befinden, wodurch es zu Unregelmäßigkeiten beim Fluss kommen kann. Sobald die gesamte Luft aus der Leitung entfernt ist, ist dies behoben.
21. Montieren Sie die untere Platte wieder auf dem/den Wasserkühler/n sobald die Einheit getestet wurde. Die Einheiten sind nun betriebsbereit.

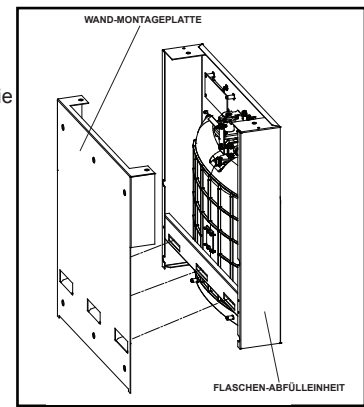


Abbildung 6

Betrieb: Inbetriebnahme

1. Aktivieren Sie die Wasserversorgung des Gebäudes und prüfen Sie alle Verbindungen auf Dichtheit.
2. Stellen Sie sicher, dass die Einheit an die Stromversorgung angeschlossen ist. Die Einheit muss über elektrische Energie verfügen, damit Wasser fließen kann.
3. **WARNUNG:** Freiliegende, unter Strom stehende Komponenten. Seien Sie äußerst vorsichtig.
 - Eliminieren Sie die Luft aus allen Wasserleitungen, indem Sie:
 - Den Knopf oder den vorderen Schubbügel des Kühlers/Trinkbrunnens drücken.
 - Eine Tasse, die Hand oder jegliches undurchlässige Objekt vor den Sensorbereich des Flaschenabfüllers geben, um Wasser abzugeben.
 - HINWEIS: Durchgehender Wasserfluss bestätigt, dass die gesamte Luft eliminiert wurde.
4. Überprüfen Sie alle Wasser- und Abflussverbindungen, wenn Wasser durch das System fließt.
5. Setzen Sie die untere Frontblende wieder ein und achten Sie dabei darauf, dass die Metallkanten sicher in der oberen Abdeckung fixiert sind. Setzen Sie alle vier (4) zuvor entfernten Schrauben wieder ein.

Betrieb: Einrichten des Flaschenabfüller-Steuerpanels

ÜBERPRÜFEN SIE DIE STEUER-PANEL-SOFTWARE

1. Zur Überprüfung des Software-Programms des Steuerpanels muss die Einheit abgeschaltet und neu gestartet werden. Der Kühler (falls vorhanden) muss nicht abgeschaltet und neu gestartet werden.

2. Die untere Platte der Einheit muss geöffnet sein, um den Zugriff auf das Netzkabel und die Steckdose zu ermöglichen.
3. Schalten Sie die Einheit aus, indem Sie das Netzkabel aus der Steckdose ziehen.
4. Starten Sie die Einheit erneut, indem Sie das Netzkabel wieder in die Steckdose stecken.
5. Beim Start zeigt die Flaschenzähler-Anzeige die Software-Bezeichnung BF11 oder BF12 an.

ZUGRIFF AUF DIE PROGRAMMTASTE

1. Um auf die Programmtaste zugreifen zu können, entfernen Sie die obere Abdeckung des Flaschenabfüllers. Entfernen Sie die zwei (2) Schrauben, die die obere Abdeckung am Flaschenabfüller befestigen mit einem Innensechskantschlüssel von 4 mm (5/32 Zoll). Entfernen Sie die obere Abdeckung. Werfen Sie die Befestigungsschrauben nicht weg. Sie werden zur Wiederanbringung der oberen Abdeckung benötigt, nachdem die Programmiervorgänge abgeschlossen sind. Die Programmtaste befindet sich ganz oben auf der rechten Seite der Einheit auf dem Steuerpanel. **HINWEIS: Bei manchen Modellen befindet sich auch eine alternative Reset-Taste am unteren Teil des Wasserkühlers. Nach der Entfernung der unteren Abdeckung, sehen Sie die Reset-Taste auf der linken Seite des Kühlers, auf der Halterung der Seitenplatte montiert.**

FILTERÜBERWACHUNG ZURÜCKSETZEN

1. Die Anweisungen gelten nur für gefilterte Einheiten.
2. Halten Sie die Programmtaste etwa 2 Sekunden lang gedrückt, bis sich die Anzeige verändert, dann lassen Sie sie los. Die Anzeige wird sich verändern und zwei Nachrichten anzeigen: „RST FLTR“ – Filterüberwachung zurücksetzen

Fortsetzung von unten:

2. Wenn die Anzeige wieder zu „SETTINGS“ wechselt, drücken Sie die Taste erneut. Die Anzeige wird wechseln zu:
 - „RNG SET“ – Eingestellter Bereich für den IR-Sensor
 - „UNIT TYP“ – Typ der Einheit (REFRIG oder NON-RFRG)
 - „FLT SIZE“ – Filterkapazität auswählen
 - „RST BCNT“ – Flaschenzähler zurücksetzen
3. Wenn auf der Anzeige „UNIT TYPE“ erscheint, drücken Sie die Programmtaste, sobald die Anzeige den aktuellen Wert zeigt. (REFRIG oder NON-RFRG).
4. Drücken Sie die Taste einmal, um den Wert zu ändern. Sobald der Wert ausgewählt wurde, wird die Anzeige den neuen Wert zeigen. (REFRIG oder NON-RFRG).
5. „REGRIG“ bedeutet gekühltes Produkt. In dieser Einstellung liegt die Abflussrate bei etwa 1 Gallone (3,8 Litern) pro Minute. „NON-RFRG“ bedeutet nicht gekühltes Produkt. In dieser Einstellung liegt die Abflussrate bei rund 1,5 Gallonen (5,7 Litern) pro Minute.
6. Sowohl „REFRIG“ als auch „NON-RFRG“ simulieren den Inhalt von 1 Flasche auf 20 Unzen (0,57 kg).
7. Warten Sie etwa 4 Sekunden und die Anzeige wird wieder zum Flaschenzähler und zum Betriebsmodus zurückkehren.

FLASCHENZÄHLER ZURÜCKSETZEN

1. Halten Sie die Programmtaste etwa 2 Sekunden lang gedrückt, bis sich die Anzeige verändert, dann lassen Sie sie los. Die Anzeige wird sich verändern und zwei Nachrichten anzeigen:
 - „RST FLTR“ – Filterstatus-LED zurücksetzen
 - „SETTINGS“ – Untermenü Systemeinstellungen
 Wenn die Programmtaste nicht erneut gedrückt wird, so werden die beiden obenstehenden Nachrichten auf der Anzeige standardmäßig dreimal nach unten gescrollt und danach wechselt die Anzeige wieder zum Flaschenzähler und zum Betriebsmodus. Wenn die Anzeige wieder zu „SETTINGS“ wechselt, drücken Sie die Taste erneut. Die Anzeige wird wechseln zu:
2. zum Flaschenzähler und zum Betriebsmodus. Wenn die Anzeige wieder zu „SETTINGS“ wechselt, drücken Sie die Taste erneut. Die Anzeige wird wechseln zu:

<p>„SETTINGS“ – Untermenü Systemeinstellungen Wenn die Programmtaste nicht erneut gedrückt wird, so werden die beiden obenstehenden Nachrichten auf der Anzeige standardmäßig dreimal nach unten gescrollt und danach wechselt die Anzeige wieder zum Flaschenzähler und zum Betriebsmodus.</p> <p>3. Wenn die Anzeige wieder zu „RST FLTR“ wechselt, drücken Sie die Taste erneut. Die Anzeige wird zu „FLTR =“ wechseln. Drücken Sie die Taste erneut und die Anzeige wird zu „FLTR =0“ wechseln.</p> <p>4. Die grüne LED-Leuchte sollte leuchten, um anzuzeigen, dass die visuelle Filterüberwachung zurückgesetzt wurde.</p> <p><u>BEREICH DES IR-SENSORS EINSTELLEN WENN VORHANDEN</u></p> <p>1. Halten Sie die Programmtaste etwa 2 Sekunden lang gedrückt, bis sich die Anzeige verändert, dann lassen Sie sie los. Die Anzeige wird sich verändern und zwei Nachrichten anzeigen: „RST FLTR“ – Filterstatus-LED zurücksetzen „SETTINGS“ – Untermenü Systemeinstellungen Wenn die Programmtaste nicht erneut gedrückt wird, so werden die beiden obenstehenden Nachrichten auf der Anzeige standardmäßig dreimal nach unten gescrollt und danach wechselt die Anzeige wieder zum Flaschenzähler und zum Betriebsmodus.</p> <p>2. Wenn die Anzeige wieder zu „SETTINGS“ wechselt, drücken Sie die Taste erneut. Die Anzeige wird wechseln zu: „RNG SET“ – Eingestellter Bereich für den IR-Sensor „UNIT TYP“ – Typ der Einheit (REFRIG oder NON-RFRG) „FLT SIZE“ – Filterkapazität auswählen „RST BCNT“ – Flaschenzähler zurücksetzen</p> <p>3. Wenn auf der Anzeige „RNG SET“ erscheint, drücken Sie die Programmtaste, sobald die Anzeige den aktuellen Wert zeigt (kann 1–10 sein), z. B. „RNG = 3“.</p> <p>4. Sobald auf der Anzeige der aktuelle Wert erscheint, drücken Sie die Programmtaste, um durch die Werte 1–10 zu scrollen. Wählen Sie den gewünschten Einstellungsbereich aus.</p> <p>5. Sobald der Bereich ausgewählt wurde, warten Sie etwa 4 Sekunden und die Anzeige wird wieder zum Flaschenzähler und zum Betriebsmodus zurückkehren.</p> <p>6. Testen Sie den Flaschenabfüller, indem Sie eine Flasche oder eine Hand vor den Sensor halten, um sicherzugehen, dass Wasser abgegeben wird.</p> <p><u>EINHEITSTYP EINSTELLEN</u></p> <p>7. Halten Sie die Programmtaste etwa 2 Sekunden lang gedrückt, bis sich die Anzeige verändert, dann lassen Sie sie los. Die Anzeige wird sich verändern und zwei Nachrichten anzeigen: „RST FLTR“ – Filterstatus-LED zurücksetzen „SETTINGS“ – Untermenü Systemeinstellungen Wenn die Programmtaste nicht erneut gedrückt wird, so werden die beiden obenstehenden Nachrichten auf der Anzeige standardmäßig dreimal nach unten gescrollt und danach wechselt die Anzeige wieder zum Flaschenzähler und zum Betriebsmodus.</p>	<p>„RNG SET“ – Eingestellter Bereich für den IR-Sensor „UNIT TYP“ – Typ der Einheit (REFRIG oder NON-RFRG) „FLT SIZE“ – Filterkapazität auswählen „RST BCNT“ – Flaschenzähler zurücksetzen</p> <p>Wenn die Taste nicht erneut gedrückt wird, so werden die vier obenstehenden Nachrichten auf der Anzeige standardmäßig dreimal nach unten gescrollt und danach wechselt die Anzeige wieder zum Betriebsmodus.</p> <p>3. Wenn auf der Anzeige „RST BCNT“ erscheint, drücken Sie die Programmtaste, sobald die Anzeige den aktuellen Wert zeigt, z. B. „0033183“.</p> <p>4. Sobald auf der Anzeige der aktuelle Wert erscheint, drücken Sie die Programmtaste noch einmal, um sie auf 0 zurückzusetzen. Auf der Anzeige erscheint rund 2 Sekunden lang „BTLCT = 0“ und danach wechselt sie zurück in den Betriebsmodus und zeigt 00000000 Flaschen an.</p> <p>5. Testen des Flaschenzählers:</p> <p>6. REFRIG-Einheiten: Halten Sie eine Flasche oder eine Hand 9,4 Sekunden lang vor den Sensor, um zu überprüfen, ob der Flaschenzähler 00000001 anzeigt. (Die Anzeige basiert auf der Befüllung einer Flasche mit 20 Unzen (0,57 kg).)</p> <p>7. NON-REFRIG-Einheiten: Halten Sie eine Flasche oder eine Hand 6,25 Sekunden lang vor den Sensor, um zu überprüfen, ob der Flaschenzähler 00000001 anzeigt. (Die Anzeige basiert auf der Befüllung einer Flasche mit 20 Unzen (0,57 kg).)</p> <p><u>FILTERKAPAZITÄT EINSTELLEN</u></p> <p>1. Halten Sie die Programmtaste etwa 2 Sekunden lang gedrückt, bis sich die Anzeige verändert, dann lassen Sie sie los. Die Anzeige wird sich verändern und zwei Nachrichten anzeigen: „RST FLTR“ – Filterstatus-LED zurücksetzen „SETTINGS“ – Untermenü Systemeinstellungen Wenn die Programmtaste nicht erneut gedrückt wird, so werden die beiden obenstehenden Nachrichten auf der Anzeige standardmäßig dreimal nach unten gescrollt und danach wechselt die Anzeige wieder zum Flaschenzähler und zum Betriebsmodus.</p> <p>2. Wenn die Anzeige wieder zu „SETTINGS“ wechselt, drücken Sie die Taste erneut. Die Anzeige wird wechseln zu: „RNG SET“ – Eingestellter Bereich für den IR-Sensor „UNIT TYP“ – Typ der Einheit (REFRIG oder NON-RFRG) „FLT SIZE“ – Filterkapazität auswählen „RST BCNT“ – Flaschenzähler zurücksetzen Wenn die Taste nicht erneut gedrückt wird, so werden die vier obenstehenden Nachrichten auf der Anzeige standardmäßig dreimal nach unten gescrollt und danach wechselt die Anzeige wieder zum Betriebsmodus.</p> <p>3. Wenn auf der Anzeige „FLT SIZE“ erscheint, drücken Sie einmal die Programmtaste. Auf der Anzeige erscheint der aktuelle Wert. Dieser kann 3000GAL oder 6000GAL sein.</p> <p>4. Drücken Sie die Programmtaste erneut, um die gewünschte „FLT SIZE“ (Filterkapazität) anzuzeigen.</p> <p>5. Warten Sie etwa 4 Sekunden und die Anzeige wird wieder zum Flaschenzähler und zum Betriebsmodus zurückkehren.</p>
---	---

Wartung

Für korrekte und sichere Wartung lesen Sie diese Anweisungen bitte vollständig durch.

GEFAHR

- Sämtliche Instandhaltungs- und Wartungsarbeiten sind von entsprechend autorisiertem Servicepersonal durchzuführen.
- Unterbrechen Sie vor jeglichen Wartungsarbeiten die Stromversorgung zur Einheit, um das Risiko des Todes durch einen Stromschlag zu verringern.
- Unterbrechen Sie vor jeglichen Wartungsarbeiten die Wasserversorgung der Einheit, um das Risiko eines Wasserschadens zu verringern.

VORSICHT

- Für die Wartung benötigte, aber nicht zur Verfügung gestellte Hilfsmittel/Gegenstände:
 - o Schutzbrille
 - o Schutzhandschuhe
 - o Innensechskantschlüssel.

Wartung: Anpassungen

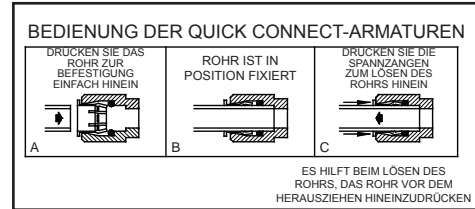
1. **Temperaturregelung:** Werksseitig eingestellt auf 50° F ± 5° (10° C ± 5°) Wassertemperatur im Normalzustand. Zum Anpassen der Wassertemperatur drehen Sie die Schraube auf Element Nr. 7 im Uhrzeigersinn für kälteres und gegen den Uhrzeigersinn für wärmeres Wasser.
2. **Wasseraustrittsdruck:** Der Wasseraustrittsdruck ist ab Werk auf 2,4 bar (35 psig) eingestellt. Wenn der Versorgungsdruck stark von diesem Wert abweicht, justieren Sie die Schraube auf der linken Seite unter dem Schubbügel auf dem Querbalken. Durch Drehung im Uhrzeigersinn lässt sich der Wasseraustrittsdruck erhöhen, eine Drehung gegen den Uhrzeigersinn bewirkt eine Verringerung des Wasseraustrittsdrucks. Bei optimaler Einstellung des Wasseraustrittsdrucks trifft der Wasserstrahl ca. 165 mm (6,5 Zoll) vom Wasserspender entfernt auf die abfallende Wand des Beckens.
3. **Wasser läuft durchgehend aus dem Wasserspender:** Wenn dies am Ende des Kompressorzyklus auftritt, drehen Sie die Kaltwassersteuerung um eine Vierteldrehung (gegen den Uhrzeigersinn) wärmer.

Wartung: Überprüfung/Reinigung

- Überprüfen Sie den Flaschenabfüller und Kühler zweimal im Jahr auf ordnungsgemäßen Betrieb und angemessene Leistung.
 - Für die Überprüfung der Einheit ist die Unterbrechung der Stromversorgung, das Entfernen der Abdeckungen etc. erforderlich sowie die Remontage und die Rückkehr zu Serviceverfahren.
1. **Reinigung:** Verwenden Sie warmes Seifenwasser oder milde Haushaltsreinigungsmittel für die Reinigung der äußeren Abdeckungen. Besondere Vorsicht ist bei der Reinigung der Edelstahl-Hochglanz-Paneele geboten. Diese können leicht zerkratzt werden und dürfen nur mit milder Seife und Wasser oder mit dem Windex-Glasreiniger und einem sauberen, weichen Tuch gereinigt werden. Die Verwendung von aggressiven Chemikalien oder erdölbasierten Scheuermitteln führt zu einem Erlöschen der Garantie.

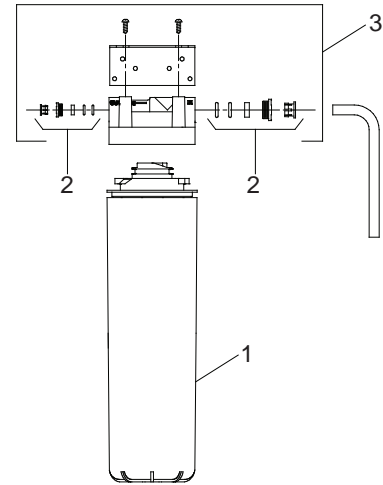
- Wasserspender:** Durch Mineralablagerungen auf der Austrittsdüse kann es zum Herausspritzen von Wasser oder unregelmäßigem Wasseraustritt kommen. Mineralablagerungen können mit einer kleinen Rundfeile mit einem Durchmesser von max. 3 mm (0,125 Zoll) oder mit einem Draht mit geringer Stärke von der Austrittsdüse entfernt werden.

 - VORSICHT: Beschädigen Sie beim Feilen oder Schneiden NICHT das Material der Austrittsdüse. Achten Sie darauf, die Austrittsdüse(n) nicht zu beschädigen
- Kondensatorlüfter-Motor:** Bestätigen Sie, dass sich der Kondensatorlüfter unbehindert dreht. Wenn sich der Kondensatorlüfter nicht unbehindert dreht, lassen Sie ihn durch autorisiertes Servicepersonal austauschen.
- Belüftung:** Die Gehäuse-Lüftungsschlitze und die Lamellen des Kondensators sollten in regelmäßigen Abständen mit einer Bürste, einem Luftschlauch oder Staubsauger gereinigt werden. Die Reinigung sollte zweimal pro Jahr durchgeführt werden oder öfter, wenn dies aufgrund der Umgebung nötig ist. Übermäßiger Schmutz und schlechte Belüftung können dafür sorgen, dass kein kaltes Wasser und der Kompressor im Kompressor-Überlastungsschutz läuft.
- Wasserfluss:** Bestätigen Sie, dass das Wasser ordnungsgemäß läuft. Wenn das Wasser langsam läuft, überprüfen Sie den Filter und das Innensieb auf Einschränkungen. Überprüfen Sie den Filtereinsatz, wenn nötig. Demontieren Sie das Innensieb und reinigen Sie es, wenn nötig.
- Schmierung:** Die Motoren sind für ihre gesamte Lebensdauer geschmiert.
- Bedienung der Quick Connect-Wasserarmaturen:** Der Kühler verfügt über bleifreie Anschlüsse, für die eine O-Ring-Wasserdichtung verwendet wird. Um die Leitungen von der Armatur abzubauen, vermindern Sie den Wasserdruck und drücken Sie vor Herausziehen der Leitung auf die graue Manschette. Um die Leitung einzusetzen, schieben Sie die Leitung gerade in die Armatur, bis sie den Festanschlag erreicht – ca. 19 mm (0,75 Zoll).



Wartung: Überprüfung/Austausch

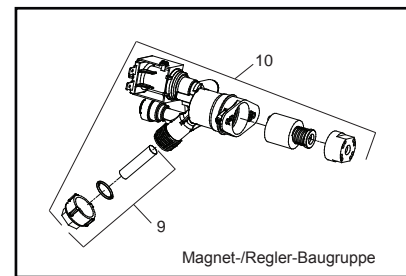
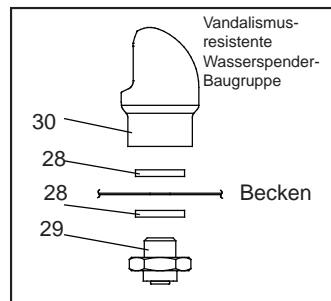
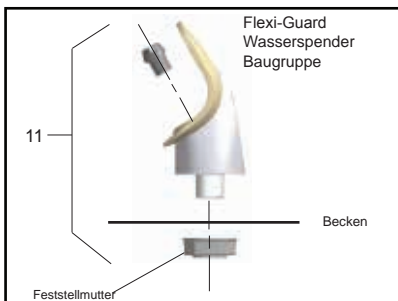
- Überprüfen Sie den Flaschenabfüller und Kühler zweimal im Jahr auf ordnungsgemäßen Betrieb und angemessene Leistung.
 - Für die Überprüfung der Einheit ist die Unterbrechung der Stromversorgung, das Entfernen der Abdeckungen etc. erforderlich sowie die Remontage und die Rückkehr zu Serviceverfahren.
- Untere Frontblende und obere Abdeckung:** Entfernen Sie die vier (4) Schrauben von der Unterseite des Kühlers, um die untere Frontblende zu entfernen und Zugang zum Kühlsystem und zu den Leitungsanschlüssen zu bekommen. Um die obere Abdeckung zu entfernen, um Zugang zu den Schubdübeln, zum Regler, zum Magnetventil und anderen Bestandteilen zu bekommen, die sich im oberen Bereich der Einheit befinden, entfernen Sie die untere Abdeckung, trennen Sie die Verbindung zum Abfluss, entfernen Sie die vier Schrauben von den Aufhängern am unteren Rand der oberen Abdeckung und stecken Sie die zwei Kabel und die Wasserleitung ab.
 - Wasserspender:** Zum Entfernen des Wasserspenders trennen Sie die Einheit zunächst von der Stromversorgung. Zur Unterseite des Wasserspenders gelangen Sie durch den Zugangsdeckel auf der Unterseite der oberen Abdeckung. Entfernen Sie den Zugangsdeckel durch Entfernung der Halteschraube. Zum Entfernen des Wasserspenders lösen Sie die Feststellmutter von der Unterseite des Wasserspenders und entfernen Sie die Leitungen aus der Schnellverschlusskupplung (siehe oben). Ziehen Sie die Mutter während des Einbaus eines Ersatz-Wasserspenders oder -Sockels nur so fest an, dass die Bauteile fest in ihrer Position fixiert werden. Schrauben Sie die Mutter nicht zu fest an. Setzen Sie die untere Frontblende und die vier (4) Schrauben nach der Wartung wieder ein.
 - Schalter hinter dem Schubdübel:** Der Regler eines EZ-Kühlers ist durch den Einsatz einer einzelnen Regler-Mutter immer vollständig frei zugänglich. Es wird erst Wasser abgegeben, wenn der Schubdübel gedrückt wird, um einen Schalter zu betätigen, der dann ein Magnetventil öffnet. Bei der Montage der Regler-Mutter muss die Reglerfeder gedrückt sein, während die Mutter gedreht wird. Einheiten mit einem einzelnen Bügel haben die gleiche Verkabelung wie Einheiten mit seitlichen Schubdübeln, verfügen aber über keine zusätzlichen Leitungen an den seitlichen Bügeln. Um die seitlichen Bügel zu entfernen, drücken Sie die ausgestellten Aufhänger von innen her zusammen und ziehen Sie die Bügel vorsichtig heraus. Beim Wiedereinsetzen der seitlichen Schubdübel wird der vordere Teil des Schubdübels zuerst eingesetzt. Lassen Sie den hinteren Teil des Schubdübels in seine Position einrasten, während Sie den Schalter gedrückt halten.
 - Reinigung des Wassersiebs:** Zur Reinigung des Wassersiebs schrauben Sie die Kappe des Magnetventils ab. Entfernen Sie das Sieb und spülen Sie es gründlich mit Wasser ab. Setzen Sie das Sieb zurück in das Magnetventil und schrauben Sie die Kappe wieder an. Vergewissern Sie sich, dass der O-Ring richtig eingesetzt ist.



EXPLOSIONANSICHT WASSERFILTER

Ersatzteile: WaterSentry Filterteile-Verzeichnis

Element Nr.	Teile Nr.	Beschreibung
1	51300C	Filterbaugruppe – 3000 Gallonen (11,36 Kubikmeter)
2	98926C	Satz – Filterkopfarmaturen beinhaltet Armaturen John Guest
3	000000746	Baugruppe – Filter und Halterung beinhaltet Filterkopf/ Montagehalterung/John Guest Armaturen/Schrauben



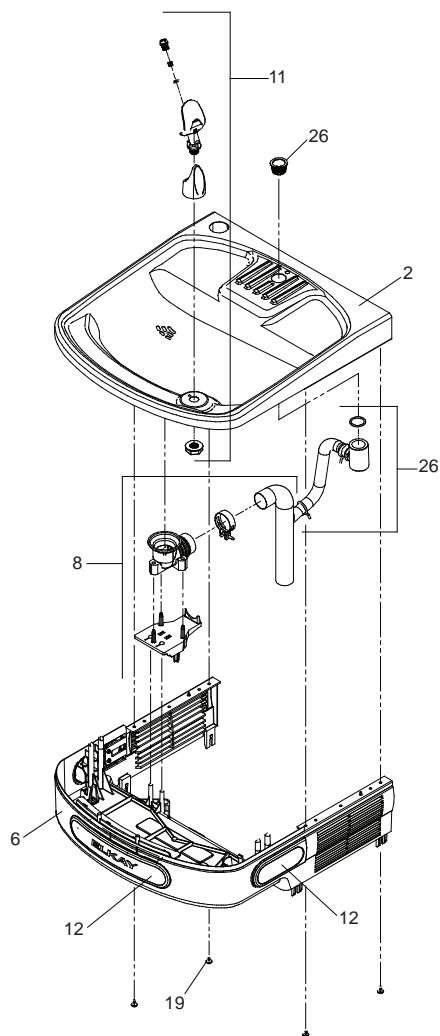
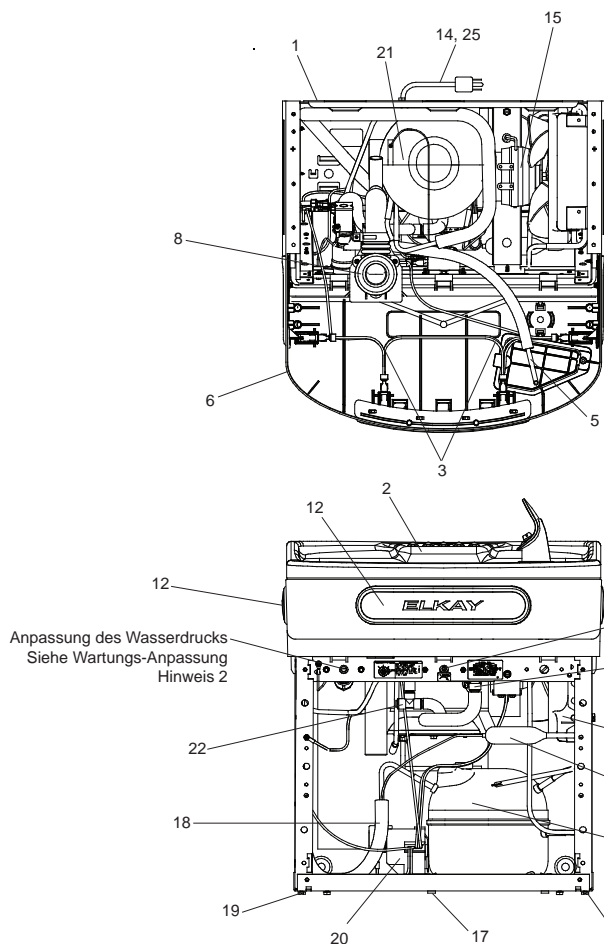
Ersatzteile: Teileverzeichnis 220 V

Element Nr.	Teil Nr.	Beschreibung
1	28401C	Aufhängungshalterung
2	0000011337	Becken – Edelstahl
3	36216C	Verkabelung – vorderer/seitlicher Schubdügel
*4	1000002147	Kompressor – Service-Packung (230 V/50 Hz)
5	56092C	Kunststoff-Rohr – (auf Länge zuschneiden)
6	56229C	Baugruppe – Abdeckung – oberer (vorderer seitlicher Schubdügel)
7	66703C	Trockner
8	1000001877	Satz – Abfluss-Ersatz-EZ (BF) (Halterung, Rohr, Armaturen, Klemme)
9	98169C	Satz – Ersatzkappe/Sieb/O-Ring
10	000000802	Satz – Magnetventil/Regler-Baugruppe
11	92715C	Satz – Flexi-Wasserspender/O-Ring/Mutter
12	98734C	Satz – Schubdügel (vorne/Seite) EZS TL
11	1000001600	Satz – Schubdügel (vorne) EZS TL
13	98773C	Satz – Kaltwassersteuerung/Schrauben
14	98774C	Satz – Innere Verkabelung/Netz kabel/schwarze und weiße Schattdrähte
15	31431C	Satz – Ventilator motor-Baugruppe/Flügel/Motor/ Schrauben/Mutter
16	98776C	Satz – Kondensator/Trockner
17	98777C	Satz – Montagegeräte Kompressor/Tüllen/ Klammern/Bolzen/Steuerung
18	98778C	Satz – Wärmetauscher/Trockner
19	98898C	Satz – Geräte (EZ)
20	98751C	Satz – Leitung/Überlastung/Abdeckung (220 v/50 Hz)
20	98752C	Satz – Leitung/Überlastung/Abdeckung (220 v/60 Hz)
21	98724C	Satz – Verdampfer-Baugruppe
22	000002062	T-Stück 6,35 x 6,35 x 9,53 mm (0,25 x 0,25 x 0,375 Zoll) (3er-Packung)
23	1000001602	Satz – 75583C-Winkel 7,94 x 6,35 mm (5/16 Zoll x 0,25 Zoll) (3er-Packung)
24	36299C	Schalt draht (violett)
24	36287C	Netz kabel EZS8
25	35980C	Netz kabel, nicht gekühlte Produkte
26	1000001812	Satz – Flaschenabfüller-Abfluss (EZ)
27	36004C	Schalt draht (weiß)
28	56305C	Dichtung – VR Wasserspender
29	15009C	Nippel – VR Wasserspender
30	45866C	VR Wasserspender Baugruppe
NS	36300C	Schalt draht (gelb)
NS	27416C	Umhüllung – Edelstahl
NS	27413C	Umhüllung – hellgrau
NS	Siehe Filter-Tabelle	Wasserfilter-Satz (wenn im Lieferumfang)
NS	36066C	Inneres Netz kabel
NS	36067C	Inneres Netz kabel, nicht gekühlte Produkte
NS	28030C	Halterung – Stromeingang
NS	35826C	Eingangstrom

Ersatzteile: Flaschenabfüller-Teileverzeichnis

Element Nr.	Teil Nr.	Beschreibung
NS	98543C	Satz – Elektro-Paket
NS	98544C	Satz – IR-Sensor
NS	98545C	Satz – Ersatz des BF-Magnetventils mit 115 V
NS	98632C	Satz – Ersatz des BF-Magnetventils mit 230 V
NS	98546C	Satz – Strahlregler-Ersatz
29	98547C	Satz – Ersatz der oberen Abdeckung
NS	98549C	Satz – Ersatzteile für Geräte und Wasserleitungen
NS	98551C	Satz – Abdeckung der Filterhalterung
NS	98552C	Satz – Nachrüstung Filterhalterung
NS	1000001813	Satz – Turm-/Becken-Dichtungsring

*Beinhaltet Leitung & Überlastung. Im Garantie-/Gewährleistungsfall setzen Sie wieder den Kompressor aus der Originalbaugruppe ein.
 HINWEIS: Alle Mitteilungen bezüglich eines der oben genannten Wasserkühler bzw. bezüglich Aufträgen zu Reparaturteilen MÜSSEN die Modellnr. und Seriennr. des Kühlers sowie Name und Teilenummer des Ersatzteils beinhalten.



Zur Versorgung mit Ersatzteilen wenden Sie sich an Ihren lokalen Ansprechpartner: Aquadona Brunnenstr. 149 10115

Berlin Tel: 030 345 092 37 Mail: service@aquadona.com