

ELKAY®

MONTAGE- & BENUTZERHANDBUCH

Leitungsgebundener Wasserspender mit Festanschluss



Dieser Festwasserspender kann von Kindern und Personen mit eingeschränkten körperlichen, sensorischen oder geistigen Fähigkeiten, mangelnder Erfahrung bzw. fehlendem Wissen verwendet werden, sofern sie beaufsichtigt werden oder Anweisungen für die sichere Nutzung des Geräts erhalten haben und sich der möglichen Gefahren bewusst sind. Es ist Kindern untersagt, mit dem Gerät zu spielen. Reinigung und Wartung durch den Benutzer ist nicht von Kindern ohne Beaufsichtigung durchzuführen.

Hinweis: Gefahr! Stromschlaggefahr. Trennen Sie das Gerät vom Stromnetz, bevor Sie Wartungsarbeiten durchführen.

Die Abbildung zeigt nur das Gerät ohne den Flaschenabfüller.

Betrieben mit Kältemittel HFC-134A

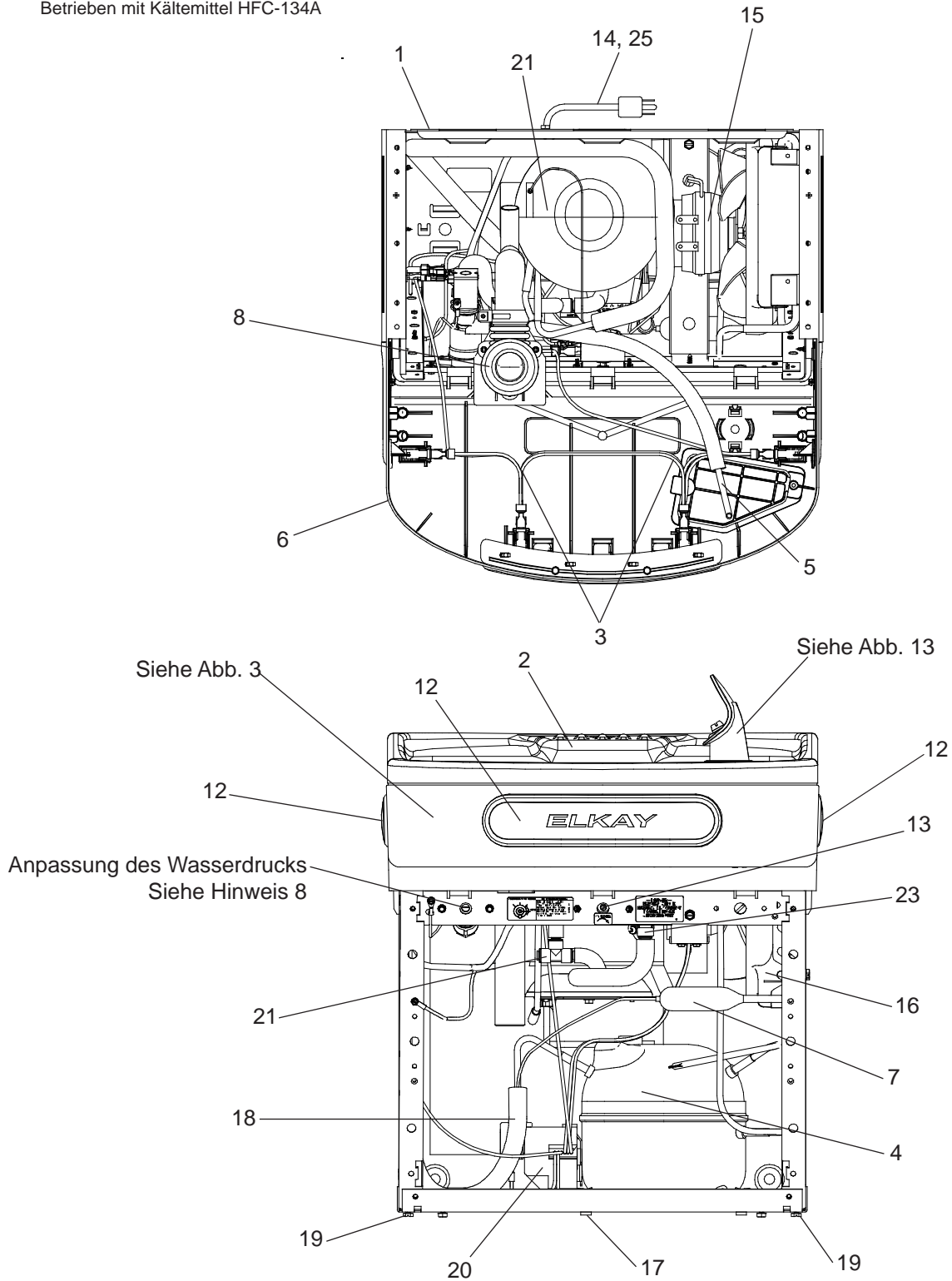
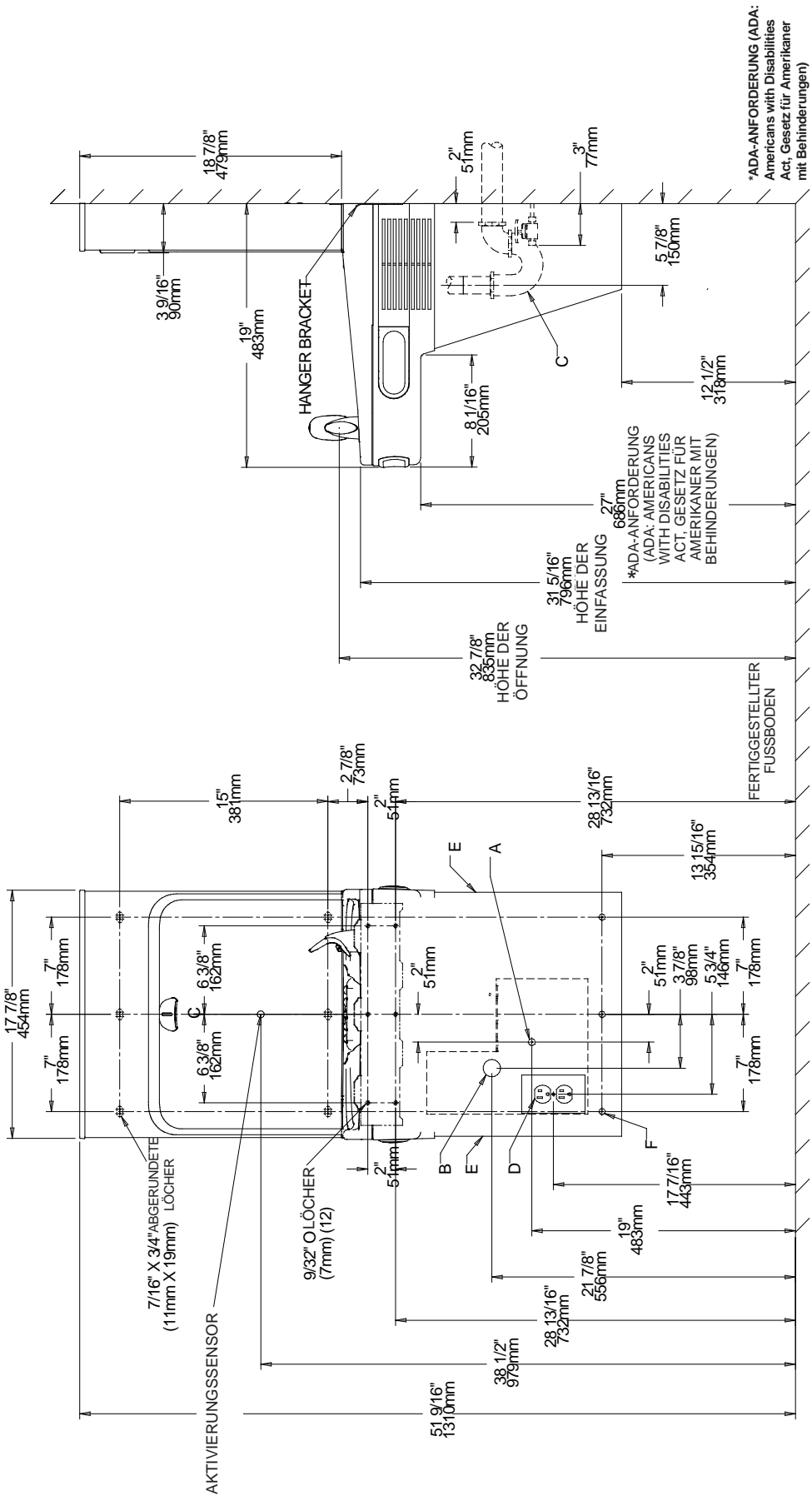


Abb. 1



FÜR DIE ADA-KONFORME MONTAGE DES KÜHLERS FÜR KINDER REDUZIEREN SIE DIE HÖHE UM 76,2 MM (3 ZOLL).

LEGENDE/LEYENDALEGÈNDÈ
 D = STROMVERSORGUNG ÜBER DREIPOLIGE (3) DUPLEX-UNTERPUTZSTECKDOSE*
 E = FÜR AUSREICHENDE LUFTZIRKULATION EINEN MINDESTABSTAND VON 152 MM (6 ZOLL) ZWISCHEN GEHÄUSE- LÜFTUNGSSCHLITZEN UND WAND EINHALTEN.
 F = BOLENLÖCHER VON 11 MM (7/8 ZOLL) FÜR DIE BEFESTIGUNG DER EINHEIT AN DER WAND
 *FÜR NEUE INSTALLATIONEN IST EIN FEHLERSTROMSCHUTZSCHALTER (FI-SCHALTER) ERFORDERLICH.

LEGENDE/LEYENDALEGÈNDÈ
 A = EMPFOHLENE STELLE FÜR WASSERANSCHLUSS ABSPERRVENTIL (NICHT IN LIEFERUNG ENTHALTEN) PASSEND FÜR UNBESCHICHTETES KUPFERROHR MIT 9,53 MM (3/8 ZOLL) AD.
 B = EMPFOHLENE STELLE FÜR WASSERABFLUSS 31,75 MM (1,25 ZOLL) AD ABFLUSS
 C = 31,75-MM-SIPHON (1,25 ZOLL) (NICHT IN LIEFERUNG ENTHALTEN)**

Abb. 2

AUFHÄNGUNGSHALTERUNG & SIPHON MONTAGE

- 1) Entfernen Sie die an der Rückseite des Kühlers befestigte Aufhängungshalterung durch Entfernen einer (1) Schraube.
- 2) Montieren Sie die Aufhängungshalterung, wie in Abbildung 2 gezeigt.

ANMERKUNG: Die Aufhängungshalterung MUSS sicher gestützt werden. Montieren Sie auch den Befestigungs-Stützträger, falls die Wand nicht für ausreichende Stabilität sorgt. Verankern Sie die Aufhängung sicher in der Wand, indem Sie alle sechs (6) Befestigungslöcher mit 6,35 mm (1/4 Zoll) Durchmesser verwenden.

WICHTIG:

Für angemessene Passung muss ein Abstand von der Wand bis zur Mittellinie des Siphons von 150 mm (5,875 Zoll) eingehalten werden.

MONTAGE DES KÜHLERS

- 3) Hängen Sie den Kühler auf die Aufhängungshalterung. Stellen Sie sicher, dass die Aufhängungshalterung ordnungsgemäß in den Schlitzen an der Rückseite des Kühlers eingerastet ist, wie in Abbildung 2 gezeigt.
- 4) Entfernen Sie die vier (4) Schrauben, die die untere Frontblende am Unterteil des Kühlers fixieren. Entfernen Sie die Frontblende, indem Sie diese gerade nach unten ziehen und legen Sie sie beiseite.
- 5) Schließen Sie die Wasserzufuhrleitung an, siehe Hinweis 4 oben.
- 6) Montieren Sie den Siphon. Entfernen Sie die Überwurfmutter und den Dichtungsring vom Siphon und montieren Sie sie auf der Abflussleitung des Kühlers, um sicherzustellen, dass das Ende der Abflussleitung in den Siphon passt. Montieren Sie die Überwurfmutter und den Dichtungsring am Siphon und ziehen Sie diese fest.

WICHTIG: Um ggf. den Abfluss zu kürzen, lockern Sie die Schraube an der schwarzen Gummimuffe und entfernen Sie das Rohr. Prüfen Sie die Verbindung nach der Wiederanbringung auf Undichtigkeiten.

- 7) Schließen Sie die Einheit an das Stromnetz an. Die Einheit benötigt elektrische Energie, damit Wasser fließen kann.
- 8) Für Trinkwasser nur bei einem Wasserversorgungsdruck von 1,38–6,89 bar (20–100 psig) und einer maximalen Wassertemperatur von 32 °C (90 °F) verwenden.

INBETRIEBNAHME

Siehe auch Allgemeine Hinweise

- 8) Der Wasseraustrittsdruck ist ab Werk auf 2,4 bar (35 psig) eingestellt. Wenn der Versorgungsdruck stark von diesem Wert abweicht, justieren Sie die Schraube auf der linken Seite unter der Drucktastenbaugruppe auf dem Querträger. Durch Drehung im Uhrzeigersinn lässt sich der Wasseraustrittsdruck erhöhen, eine Drehung gegen den Uhrzeigersinn bewirkt eine Verringerung des Wasseraustrittsdrucks. Bei optimaler Einstellung des Wasseraustrittsdrucks trifft der Wasserstrahl ca. 165 mm (6,5 Zoll) vom Wasserspender entfernt auf die abfallende Wand des Beckens.

HINWEIS: Wenn es am Ende des Kompressorzyklus zu einem kontinuierlichen Wasserfluss kommt, drehen Sie die Kaltwassersteuerung um eine Vierteldrehung entgegen dem Uhrzeigersinn.

- 9) Setzen Sie die Frontblende wieder ein und achten Sie dabei darauf, dass die Metallverkleidung sicher in der oberen Zarge fixiert ist. Setzen Sie alle vier zuvor entfernten Schrauben wieder ein.

REINIGUNG

Verwenden Sie warmes Seifenwasser oder milde Haushaltsreinigungsmittel für die Reinigung der äußeren Abdeckungen der EZ-Kühler. Besondere Vorsicht ist bei der Reinigung der Edelstahl-Hochglanz-Paneele geboten. Diese sind kratzempfindlich und dürfen nur mit milder Seife und Wasser oder mit dem Windex-Glasreiniger und einem sauberen, weichen Tuch gereinigt werden. Die Verwendung von aggressiven Chemikalien oder erdölbasierten Scheuermitteln führt zur Ungültigkeit der Garantie.

Wartungsanweisungen

Untere und obere Abdeckung

Entfernen Sie die vier Schrauben von der Unterseite des Kühlers, um die untere Abdeckung zu entfernen und Zugang zum Kühlsystem und zu den Leitungsanschlüssen zu bekommen. Um die obere Abdeckung zu entfernen und so Zugang zu den Drucktasten, zum Regler, zum Magnetventil und anderen Bestandteilen zu bekommen, die sich im oberen Bereich der Einheit befinden, entfernen Sie die untere Abdeckung, trennen Sie die Verbindung zum Abfluss, entfernen Sie die vier Schrauben von den Aufhängern am Rand der oberen Abdeckung und trennen Sie die zwei Kabel und die Wasserleitung ab.

Wasserspender

Zum Entfernen des Wasserspenders trennen Sie die Einheit zunächst von der Stromversorgung. Zur Unterseite des Wasserspenders gelangen Sie durch den Zugangsdeckel auf der Unterseite der oberen Abdeckung. Entfernen Sie den Zugangsdeckel durch Entfernung der Halteschraube. Zum Entfernen des Wasserspenders lösen Sie die Feststellmutter von der Unterseite des Wasserspenders und entfernen Sie die Leitungen aus der Schnellverschlusskupplung wie im Abschnitt „Bedienung der Schnellverschlusskupplung“ in den Allgemeinen Hinweisen beschrieben. Setzen Sie den Zugangsdeckel und die Halteschraube nach der Wartung wieder ein.

Schalter hinter der Drucktaste

Der Regler eines EZ-Kühlers wird durch eine einzelne Regler-Mutter ständig offengehalten (siehe Abb. 9). Es wird erst Wasser abgegeben, wenn durch Verwendung der Drucktaste ein Schalter betätigt wird, der dann ein Magnetventil öffnet. Bei der Montage der Regler-Mutter muss die Reglerfeder zusammengedrückt werden, während die Mutter gedreht wird.

Einheiten mit einer einzelnen Drucktaste weisen die gleiche Verkabelung auf wie Einheiten mit seitlichen Drucktasten. Hier fehlen aber die zusätzlichen Leitungen, die sonst zu den seitlichen Drucktasten führen.

Um die seitlichen Drucktasten zu entfernen, drücken Sie die verbreiterten Haltetaschen von innen her zusammen und ziehen Sie die Tasten vorsichtig heraus. Beim Wiedereinsetzen der Drucktasten wird die vordere Drucktaste zuerst eingesetzt. Halten Sie den Schalter gedrückt, um die Rückseite der Drucktaste einrasten zu lassen.

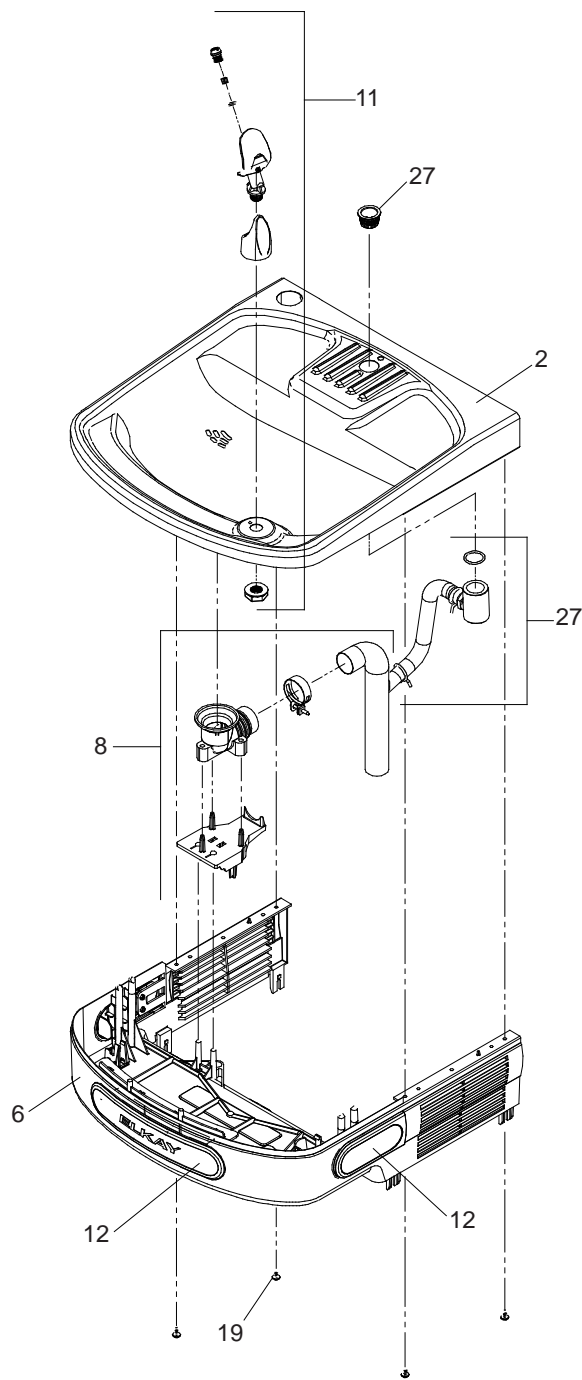


Abb. 3

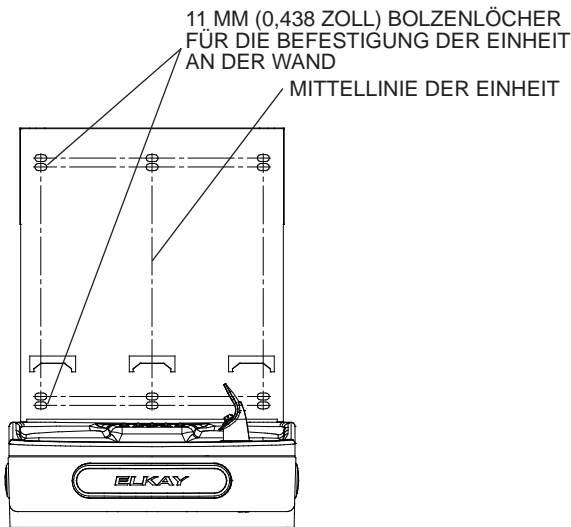


Abb. 4

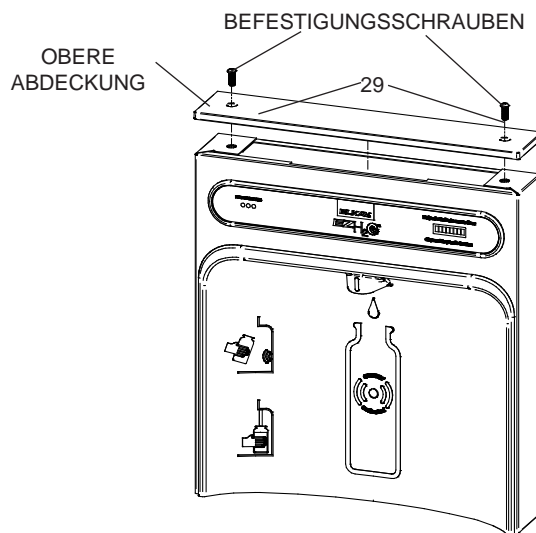


Abb. 5



Abb. 6



Abb. 7

BÜGEL & SCHRAUBEN

Montageanleitung für den Flaschenabfüller

- 1) **Entfernen Sie mit einem Innensechskantschlüssel von 4 mm (5/32 Zoll) die zwei (2) Befestigungsschrauben**, mit denen die obere Abdeckung am Flaschenabfüller befestigt ist (siehe Abb. 5). Entfernen Sie die obere Abdeckung. Hinweis: Entsorgen Sie die Befestigungsschrauben nicht; sie werden zur Wiederanbringung der oberen Abdeckung benötigt.
- 2) **Entfernen Sie die Wand-Montageplatte** vom Flaschenabfüller. Platzieren Sie die Wandhalterung an der Wand über dem Becken. Richten Sie die Wandhalterung mittig am Becken aus, sodass sie an beiden Seiten des Beckens abschließt. Kennzeichnen Sie die sechs (6) Befestigungslöcher mit einem Bleistift (siehe Abb. 4).
- 3) **Entfernen Sie die Wand-Montageplatte** von der Wand. **HINWEIS:** Die Montageplatte **MUSS** sicher gestützt werden. Montieren Sie auch den Befestigungs-Stützträger, falls die Wand nicht für ausreichende Stabilität sorgt.
- 4) **Montieren Sie die Wandmontageplatte** mittels der sechs (6) ovalen Befestigungslöcher von 11 mm (7/16 Zoll) (Befestigungsschrauben nicht im Lieferumfang enthalten) (siehe Abb. 4). Verwenden Sie die für Ihre Wandart geeigneten Befestigungsmittel.
- 5) **Führen Sie das Stromkabel** und die Wasserleitung von 9,5 mm (3/8 Zoll) durch die Öffnung in der Turm-/Becken-Dichtung (siehe Abb. 6).
- 6) **Montieren Sie die Dichtung mit der Dichtungshalterung und den zwei (2) Schrauben an der Unterseite des Flaschenabfüller-Turms** (siehe Abb. 7).
- 7) **Führen Sie das violette Kabel** (Einzeleinheit) oder das violette und das gelbe Kabel (Zweiebenen-Einheiten) durch die Öffnung im Becken und die Öffnung in der Dichtung nach oben.
- 8) **Für Einzel-Modell-Anlagen:** Verbinden Sie das violette Kabel des Kühlers mit dem violetten Kabel an der Rückseite der Einheit. (Hinweis: Das gelbe Kabel wird nicht verwendet.)
- 8a) **Für Zweiebenen-Modell-Anlagen:** Verbinden Sie das violette und das gelbe Kabel der Kühler mit dem violetten und gelben Kabel an der Rückseite der Einheit – violett mit violett, gelb mit gelb.
- 9) **Stellen Sie den Flaschenabfüller auf das Wasserkühlerbecken** und schneiden Sie die Isolierung von der Leitung, sodass dieser eben zur Unterseite der Dichtung ist. Entfernen Sie die Isolierung von der Leitung von 3/8 Zoll (9,5 mm), aber werfen Sie sie nicht weg. Führen Sie das Netzkabel und die Wasserleitung durch die Öffnung am oberen Ende des Wasserkühlers. **HINWEIS:** Um ein Zerkratzen des Beckens zu vermeiden, geben Sie ein Handtuch oder weiches Tuch über das gesamte Becken, wenn Sie darauf arbeiten.
- 10) **Wenn das Netzkabel**, das/die Kabel und die Wasserleitung durch die Öffnung am oberen Ende des Wasserkühlers geführt sind, platzieren Sie den Flaschenabfüller auf den drei (3) abgewinkelten Aufhängvorrichtungen, die von der an der Wand befestigten Wandmontage-Platte abstehen. Stellen Sie sicher, dass die runde Erhebung in der Dichtung in die Öffnung des Beckens passt. (Siehe Abb. 8.)
- 11) **Wenn der Flaschenabfüller an den Aufhängvorrichtungen der Wandplatte befestigt ist** und die Wasserleitung, das/die Kabel und das Netzkabel ordnungsgemäß angebracht sind, drücken Sie das obere Ende des Flaschenabfüllers in Richtung der Wand und richten Sie die zwei (2) Löcher der oberen Abdeckung aus.
- 12) **Befestigen Sie die obere Abdeckung mit zwei Befestigungsschrauben aus Schritt 1 oben wieder am Flaschenabfüller** (siehe Abb. 5). Vorsicht: Ziehen Sie die Schrauben nicht zu fest an.
- 13) **Montieren Sie die restliche Leitungsisolierung** an der Wasserleitung des Flaschenabfüllers. Schließen Sie die Flaschenabfüller-Wasserleitung im Wasserkühler an, indem Sie die Wasserleitung von 3/8 Zoll (9,5 mm) an das T-Stück anschließen.
- 14) **Montieren Sie den Filtereinsatz**, entfernen Sie den Filter aus dem Karton, entfernen Sie die Schutzkappe, befestigen Sie den Filter am Filterkopf, indem Sie ihn fest in diesen einsetzen und den Filter im Uhrzeigersinn drehen. **HINWEIS:** Wenn bestehende Installations-Rohdetaile an Standorten (Abfluss, Wasserzufluss und Stromzufuhr) eine Befestigung des Filters im Kühlergehäuse nicht ermöglichen, kann der Filter horizontal unter der Einheit montiert werden. Ein Nachrüstsatz zur Montage des Filters unterhalb des Kühlers ist verfügbar.
- 15) **Aktivieren Sie die Wasserzufuhr** und überprüfen Sie, ob es undichte Stellen gibt. Beheben Sie alle undichten Stellen bevor Sie fortfahren.
- 16) **Wenn die Einheit auf undichte Stellen überprüft wurde** und alle gefundenen undichten Stellen korrigiert wurden, schließen Sie den Flaschenabfüller und die Einheit an eine Steckdose an. Achten Sie darauf, dass die Sicherung wieder in den Stromkreis inseriert oder der Schutzschalter zurück auf die „AN“-Position gestellt ist.
- 17) **Sobald der Flaschenabfüller mit Strom versorgt wird**, sollte die GRÜNE LED-Leuchte aufleuchten und guten Filterstatus sowie den LCD-Flaschenzähler anzeigen.
- 18) **Überprüfen Sie die ordnungsgemäße Abgabe**, indem Sie eine Tasse, die Hand oder jegliches undurchlässige Objekt vor den Sensorbereich geben und überprüfen Sie, dass Wasser abgegeben wird. **Hinweis:** Während der ersten Abgaben kann sich noch Luft in der Leitung befinden, wodurch es zu Unregelmäßigkeiten beim Fluss kommen kann. Sobald die gesamte Luft aus der Leitung entfernt ist, ist dies behoben.
- 19) Montieren Sie die untere Platte wieder auf dem/den Wasserkühler/n, **sobald die Einheit getestet wurde**. Die Einheit ist nun betriebsbereit.

PROGRAMM BF11–BF12

EINSTELLUNG DES STEUERPANELS

ÜBERPRÜFEN SIE DIE STEUER-PANEL-SOFTWARE

- 1) Zur Überprüfung des Software-Programms des Steuerpanels muss die Einheit abgeschaltet und neu gestartet werden. Der Kühler (falls vorhanden) muss nicht abgeschaltet und neu gestartet werden.
- 2) Die untere Platte der Einheit muss geöffnet sein, um den Zugriff auf das Netzkabel und die Steckdose zu ermöglichen.
- 3) Schalten Sie die Einheit aus, indem Sie das Netzkabel aus der Steckdose ziehen.
- 4) Starten Sie die Einheit erneut, indem Sie das Netzkabel wieder in die Steckdose stecken.
- 5) Beim Start zeigt die Flaschenzähler-Anzeige die Software-Bezeichnung BF11 oder BF12 an.

ZUGRIFF AUF DIE PROGRAMMTASTE

- 1) Um auf die Programmtaste zugreifen zu können, entfernen Sie die obere Abdeckung des Flaschenabfüllers. Entfernen Sie die zwei (2) Schrauben, die die obere Abdeckung am Flaschenabfüller befestigen mit einem Innensechskantschlüssel von 5/32 Zoll (0,4 cm). Entfernen Sie die obere Abdeckung. Werfen Sie die Befestigungsschrauben nicht weg; Sie werden zur Wiederanbringung der oberen Abdeckung benötigt, nachdem die Programmiervorgänge abgeschlossen sind. Die Programmtaste befindet sich ganz oben auf der rechten Seite der Einheit auf dem Steuerpanel. **HINWEIS: Bei manchen Modellen befindet sich auch eine alternative Reset-Taste am unteren Teil des Wasserkühlers. Nach der Entfernung der unteren Abdeckung, sehen Sie die Reset-Taste auf der linken Seite des Kühlers, der auf der Halterung der Seitenplatte montiert ist.**

FILTERÜBERWACHUNG ZURÜCKSETZEN

- 1) Die Anweisungen gelten nur für gefilterte Einheiten.
- 2) Halten Sie die Programmtaste rund 2 Sekunden lang gedrückt, bis sich die Anzeige verändert, dann lassen Sie sie los. Die Anzeige wird sich verändern und zwei Nachrichten anzeigen:
„RST FLTR“ – Filterüberwachung zurücksetzen
„SETTINGS“ – Untermenü Systemeinstellungen
Wenn die Programmtaste nicht erneut gedrückt wird, so werden die beiden obenstehenden Nachrichten auf der Anzeige standardmäßig dreimal nach unten gescrollt und danach wechselt die Anzeige jeder zum Flaschenzähler und zum Betriebsmodus.
- 3) Wenn die Anzeige wieder zu „RST FLTR“ wechselt, drücken Sie die Taste erneut. Die Anzeige wird zu „FLTR =“ wechseln. Drücken Sie die Taste erneut und die Anzeige wird zu „FLTR =0“ wechseln.
- 4) Die grüne LED-Leuchte sollte leuchten, um anzuzeigen, dass die visuelle Filterüberwachung zurückgesetzt wurde.

BEREICH DES IR-SENSORS EINSTELLEN (WENN VORHANDEN)

- 1) Halten Sie die Programmtaste rund 2 Sekunden lang gedrückt, bis sich die Anzeige verändert, dann lassen Sie sie los. Die Anzeige wird sich verändern und zwei Nachrichten anzeigen:
„RST FLTR“ – Filterstatus-LED zurücksetzen
„SETTINGS“ – Untermenü Systemeinstellungen
Wenn die Programmtaste nicht erneut gedrückt wird, so werden die beiden obenstehenden Nachrichten auf der Anzeige standardmäßig dreimal nach unten gescrollt und danach wechselt die Anzeige wieder zum Flaschenzähler und zum Betriebsmodus.
- 2) Wenn die Anzeige wieder zu „SETTINGS“ wechselt, drücken Sie die Taste erneut. Die Anzeige wird wechseln zu:
„RNG SET“ – Eingestellter Bereich für den IR-Sensor
„UNIT TYP“ – Typ der Einheit (REFRIG oder NON-RFRG)
„FLT SIZE“ – Filterkapazität auswählen
„RST BCNT“ – Flaschenzähler zurücksetzen
- 3) Wenn auf der Anzeige „RNG SET“ erscheint, drücken Sie die Programmtaste, sobald die Anzeige den aktuellen Wert zeigt (kann 1–10 sein), z. B. „RNG = 3“.
- 4) Sobald auf der Anzeige der aktuelle Wert erscheint, drücken Sie die Programmtaste, um durch die Werte 1–10 zu scrollen. Wählen Sie den gewünschten Einstellungsbereich aus, wobei „1“ möglichst nah und „10“ möglichst weit weg vom Sensor bedeutet.
- 5) Sobald der Bereich ausgewählt wurde, warten Sie ungefähr 4 Sekunden und die Anzeige wird wieder zum Flaschenzähler und zum Betriebsmodus zurückkehren.
- 6) Testen Sie den Flaschenabfüller, indem Sie eine Flasche oder eine Hand vor den Sensor halten, um sicherzugehen, dass Wasser abgegeben wird.

EINHEITSTYP EINSTELLEN

- 1) Halten Sie die Programmtaste etwa 2 Sekunden lang gedrückt, bis sich die Anzeige verändert, dann lassen Sie sie los. Die Anzeige wird sich verändern und zwei Nachrichten anzeigen:
„RST FLTR“ – Filterstatus-LED zurücksetzen
„SETTINGS“ – Untermenü Systemeinstellungen
Wenn die Programmtaste nicht erneut gedrückt wird, so werden die beiden obenstehenden Nachrichten auf der Anzeige standardmäßig dreimal nach unten gescrollt und danach wechselt die Anzeige wieder zum Flaschenzähler und zum Betriebsmodus.

Fortsetzung von unten:

- 2) Wenn die Anzeige wieder zu „SETTINGS“ wechselt, drücken Sie die Taste erneut.
Die Anzeige wird wechseln zu:
„RNG SET“ – Eingestellter Bereich für den IR-Sensor
„UNIT TYP“ – Typ der Einheit (REFRIG oder NON-RFRG)
„FLT SIZE“ – Filterkapazität auswählen
„RST BCNT“ – Flaschenzähler zurücksetzen
- 3) Wenn auf der Anzeige „UNIT TYPE“ erscheint, drücken Sie die Programmtaste, sobald die Anzeige den aktuellen Wert zeigt (REFRIG oder NON-RFRG).
- 4) Drücken Sie die Taste einmal, um den Wert zu ändern. Sobald der Wert ausgewählt wurde, wird die Anzeige den neuen Wert zeigen (REFRIG oder NON-RFRG).
„REGRIG“ bedeutet gekühltes Produkt. In dieser Einstellung liegt die Abflussrate bei etwa 1 Gallone (3,8 Litern) pro Minute.
„NON-RFRG“ bedeutet nicht gekühltes Produkt. In dieser Einstellung liegt die Abflussrate bei etwa 1,5 Gallonen (5,7 Litern) pro Minute. Sowohl „REFRIG“ als auch „NON-RFRG“ simulieren den Inhalt von 1 Flasche auf 20 Unzen (0,57 kg).
- 5) Warten Sie etwa 4 Sekunden und die Anzeige wird wieder zum Flaschenzähler und zum Betriebsmodus zurückkehren.

FLASCHENZÄHLER ZURÜCKSETZEN

- 1) Halten Sie die Programmtaste etwa 2 Sekunden lang gedrückt, bis sich die Anzeige verändert, dann lassen Sie sie los. Die Anzeige wird sich verändern und zwei Nachrichten anzeigen:
„RST FLTR“ – Filterstatus-LED zurücksetzen
„SETTINGS“ – Untermenü Systemeinstellungen
Wenn die Programmtaste nicht erneut gedrückt wird, so werden die beiden obenstehenden Nachrichten auf der Anzeige standardmäßig dreimal nach unten gescrollt und danach wechselt die Anzeige wieder zum Flaschenzähler und zum Betriebsmodus.
- 2) Wenn die Anzeige wieder zu „SETTINGS“ wechselt, drücken Sie die Taste erneut.
Die Anzeige wird wechseln zu:
„RNG SET“ – Eingestellter Bereich für den IR-Sensor
„UNIT TYP“ – Typ der Einheit (REFRIG oder NON-RFRG)
„FLT SIZE“ – Filterkapazität auswählen
„RST BCNT“ – Flaschenzähler zurücksetzen
Wenn die Taste nicht erneut gedrückt wird, so werden die vier obenstehenden Nachrichten auf der Anzeige standardmäßig dreimal nach unten gescrollt und danach wechselt die Anzeige wieder zum Betriebsmodus.
- 3) Wenn auf der Anzeige „RST BCNT“ erscheint, drücken Sie die Programmtaste, sobald die Anzeige den aktuellen Wert zeigt, z. B. „0033183“.
- 4) Sobald auf der Anzeige der aktuelle Wert erscheint, drücken Sie die Programmtaste noch einmal, um sie auf 0 zurückzusetzen. Auf der Anzeige erscheint etwa 2 Sekunden lang „BTLC = 0“ und danach wechselt sie zurück in den Betriebsmodus und zeigt 00000000 Flaschen an.
HINWEIS: Wenn der Flaschenzähler einmal auf Null zurückgesetzt wurde, gibt es keine Möglichkeit, zur vorherigen Flaschenzähler-Anzeige zurückzukehren.
- 5) Testen des Flaschenzählers:
REFRIG-Einheiten: Halten Sie eine Flasche oder eine Hand etwa 9 Sekunden lang vor den Sensor, um zu überprüfen, ob der Flaschenzähler 00000001 anzeigt. (Die Anzeige basiert auf der Befüllung einer Flasche mit 20 Unzen (0,57 kg).)
NON-REFRIG-Einheiten: Halten Sie eine Flasche oder eine Hand etwa 6 Sekunden lang vor den Sensor, um zu überprüfen, ob der Flaschenzähler 00000001 anzeigt. (Die Anzeige basiert auf der Befüllung einer Flasche mit 20 Unzen (0,57 kg).)

FILTERKAPAZITÄT EINSTELLEN

- 1) Halten Sie die Programmtaste etwa 2 Sekunden lang gedrückt, bis sich die Anzeige verändert, dann lassen Sie sie los. Die Anzeige wird sich verändern und zwei Nachrichten anzeigen:
„RST FLTR“ – Filterstatus-LED zurücksetzen
„SETTINGS“ – Untermenü Systemeinstellungen
Wenn die Programmtaste nicht erneut gedrückt wird, so werden die beiden obenstehenden Nachrichten auf der Anzeige standardmäßig dreimal nach unten gescrollt und danach wechselt die Anzeige wieder zum Flaschenzähler und zum Betriebsmodus.
- 2) Wenn die Anzeige wieder zu „SETTINGS“ wechselt, drücken Sie die Taste erneut.
Die Anzeige wird wechseln zu:
„RNG SET“ – Eingestellter Bereich für den IR-Sensor
„UNIT TYP“ – Typ der Einheit (REFRIG oder NON-RFRG)
„FLT SIZE“ – Filterkapazität auswählen
„RST BCNT“ – Flaschenzähler zurücksetzen
Wenn die Taste nicht erneut gedrückt wird, so werden die vier obenstehenden Nachrichten auf der Anzeige standardmäßig dreimal nach unten gescrollt und danach wechselt die Anzeige wieder zum Betriebsmodus.
- 3) Wenn auf der Anzeige „FLT SIZE“ erscheint, drücken Sie einmal die Programmtaste. Auf der Anzeige erscheint der aktuelle Wert. Dieser kann 3000GAL oder 6000GAL sein.
- 4) Drücken Sie die Programmtaste
- 5) Warten Sie etwa 4 Sekunden und die Anzeige wird wieder zum Flaschenzähler und zum Betriebsmodus zurückkehren.

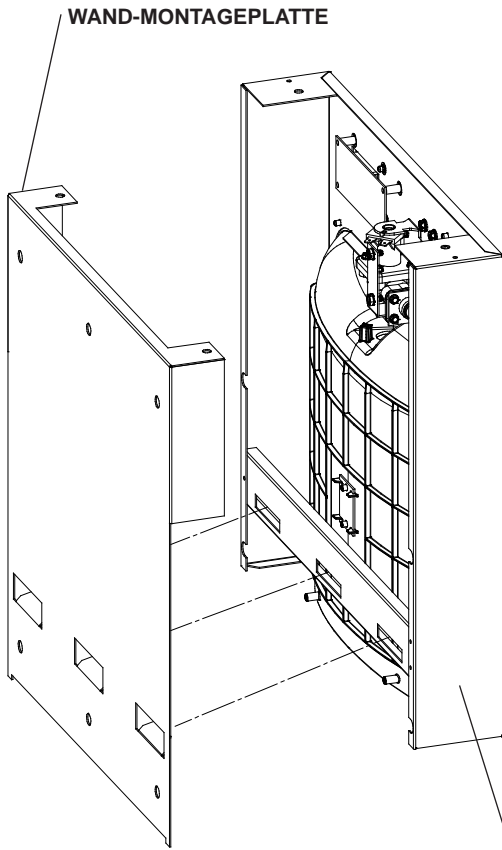
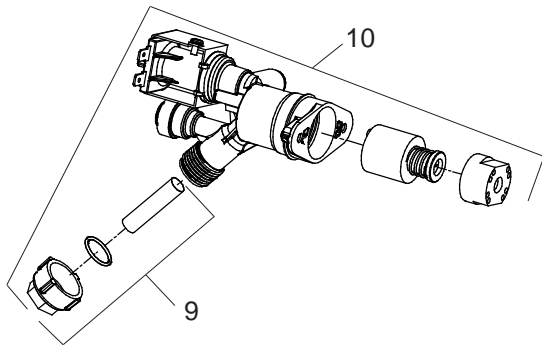


Abb. 8

FLASCHEN-
ABFÜLLEINHEIT



Reinigung des Wassersiebs

Zur Reinigung des Wassersiebs schrauben Sie die Kappe des Magnetventils ab. Entfernen Sie das Sieb und spülen Sie es gründlich mit Wasser ab. Setzen Sie das Sieb zurück in das Magnetventil und schrauben Sie die Kappe wieder an. Vergewissern Sie sich, dass der O-Ring richtig eingesetzt ist.

Abb. 9

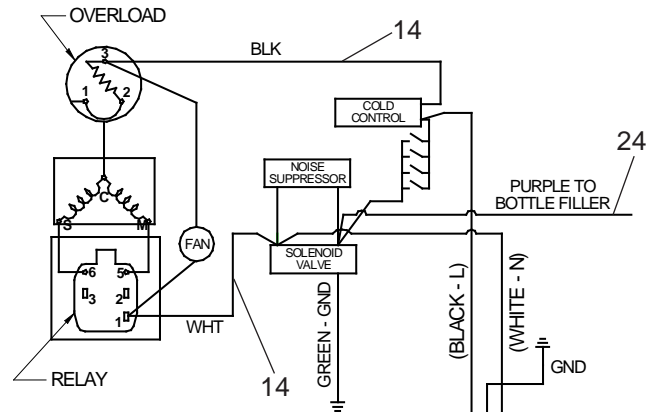


Abb. 10

Anschlussplan mit 150 V für gekühlte Produkte

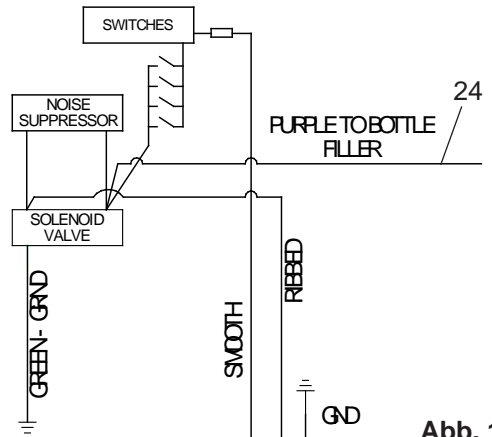


Abb. 11

Anschlussplan mit 115 V für nicht gekühlte Produkte

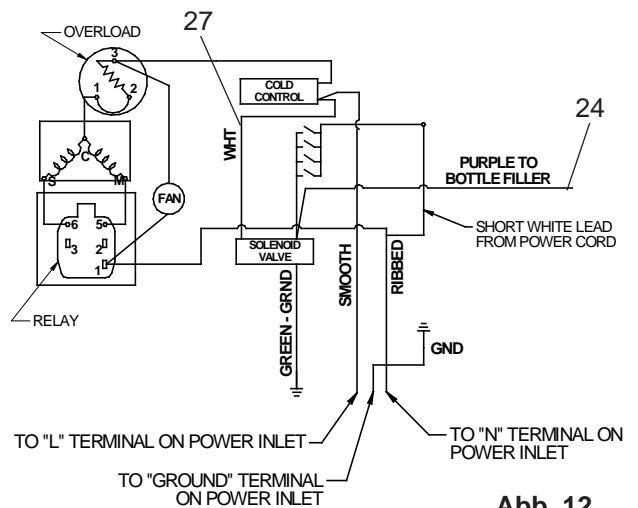


Abb. 12

Anschlussplan mit 230 V für gekühlte Produkte

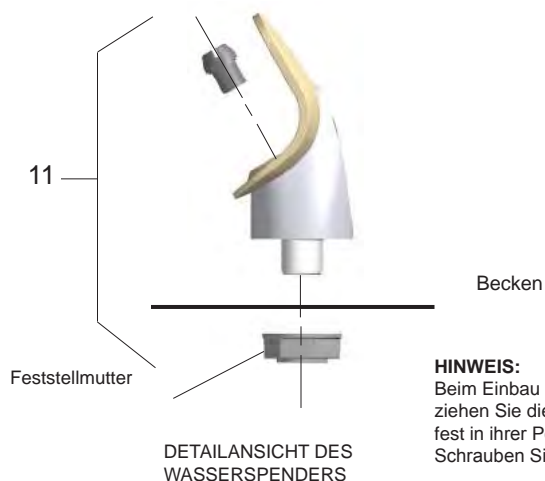


Abb. 13

HINWEIS:
 Beim Einbau einer Ersatz- Trinkarmatur oder -sockels ziehen Sie die Mutter nur so fest an, dass die Bauteile fest in ihrer Position fixiert werden.
 Schrauben Sie die Mutter nicht zu fest an.

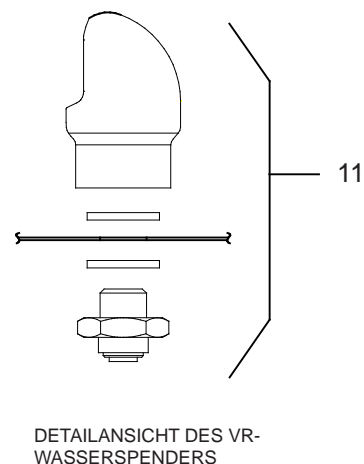
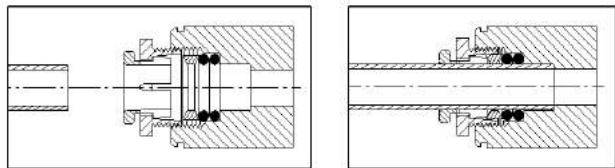


Abb. 14



Hinweis: Schrauben Sie die Feststellmutter handfest an.
 Abb. 15

BEDIENUNG DER QUICK CONNECT-ARMATUREN

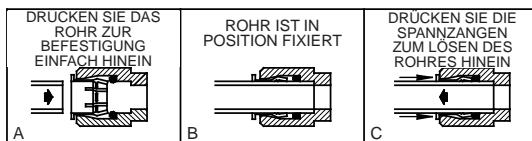
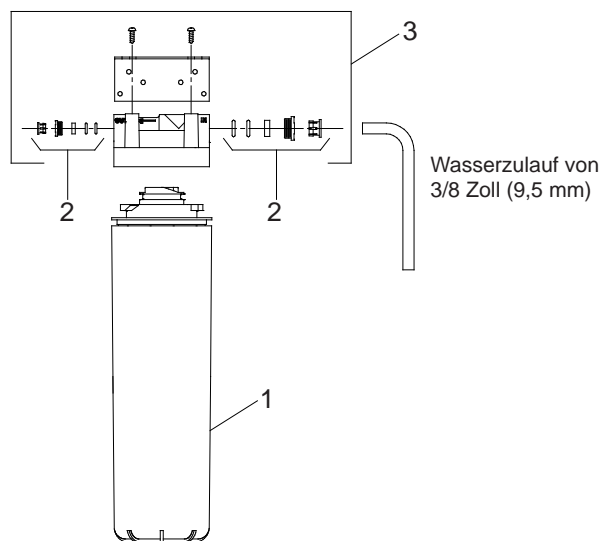


Abb. 16

ES HILFT BEIM LÖSEN DES ROHRES, DAS ROHR VOR DEM HERAUSZIEHEN HINEINZUDRÜCKEN



EXPLOSIONSANSICHT WATERENTRY® PLUS FILTER

Abb. 17

FILTERTEILE-VERZEICHNIS (siehe Abb. 17)				
ELEMENT NR.	TEIL NR.	BESCHREIBUNG		
1	51300C	Filterbaugruppe – 3000 Gallonen (11,36 Kubikmeter)		
2	98926C	Satz – Filterkopfarmaturen – beinhaltet		
3	000000746	Armaturen John Guest Baugruppe – Filter und Halterung beinhaltet Filterkopf/Montagehalterung/ Armaturen/Schrauben John Guest		

TEILEVERZEICHNIS 115 V

ELEMENT NR.	TEIL NR.	BESCHREIBUNG
1	28401C	Aufhängungshalterung
2	0000001337	Becken – Edelstahl
3	36216C	Verkabelung – vorderer/seitlicher Schubbügel
*4	36322C	Kompressor – Service-Packung 115 V EMIS70HHR
5	56092C	Kunststoff-Rohr – (auf Länge zuschneiden)
6	56229C	Baugruppe – Abdeckung – oberer (vorderer) Schubbügel
7	66703C	Trockner
8	1000001877	Satz – Abfluss-Ersatz-EZ (BF) (Halterung, Rohr, Armaturen, Klemme)
9	98169C	Satz – Ersatzkappe/Sieb/O-Ring
10	98466C	Satz – Magnetventil/Regler-Baugruppe
11	92715C	Satz – Flexi-Wasserspender/O-Ring/Mutter
	97446C	Satz – Vandalismus-resistenter Wasserspender
12	98734C	Satz – Schubbügel (vorne/Seite) EZS TL
	1000001600	Satz – Schubbügel (vorne) EZS TL
13	98773C	Satz – Kaltwassersteuerung/Schrauben
14	98774C	Satz – Innere Verkabelung/Netzkabel/schwarz-weiße Schaltdrähte
15	98775C	Satz – Ventilatormotor-Baugruppe/Flügel/Motor/ Abdeckung/Schrauben/Mutter
16	98776C	Satz – Kondensator/Trockner
17	98777C	Satz – Montagegeräte Kompressor/Tüllen/ Klammern/Bolzen
18	98778C	Satz – Wärmetauscher/Trockner
19	98898C	Satz – Geräte (EZ)
20	0000000238	Satz – Elektronik/Leitung/Überlastung/Abdeckung
21	98724C	Satz – Verdampfer-Baugruppe
22	0000002062	T-Stück 1/4 x 1/4 x 3/8 Zoll (6,35 x 6,35 x 9,53 mm) (3er-Packung)
23	1000001602	Satz – 75583C-Winkel 7,94 x 6,35 mm (5/16 Zoll x 0,25 Zoll) (3er-Packung)
24	36299C	Schalt draht (violett)
25	36287C	Netzkabel EZS8
	35980C	Netzkabel, nicht gekühlte Produkte
26	1000001812	Satz – Flaschenabfüller-Abfluss (EZ)
NS	36300C	Schalt draht (gelb)
NS	27416C	Umhüllung – Edelstahl
NS	27413C	Umhüllung – hellgrau
NS	Siehe Filter-Tabelle	Wasserfilter-Satz (wenn im Lieferumfang)

TEILEVERZEICHNIS 220 V

ELEMENT NR.	TEIL NR.	BESCHREIBUNG
*4	1000002147	Kompressor-Service Packung (220 v/50 Hz)
	1000002146	Kompressor-Service Packung (220 v/60 Hz)
10	0000000802	Satz – Magnetventil/Regler-Baugruppe
15	31431C	Satz – Ventilatormotor-Baugruppe/Flügel/Motor/ Schrauben/Mutter
20	98751C	Satz – Leitung/Überlastung/Abdeckung (220 v/50 Hz)
	98752C	Satz – Leitung/Überlastung/Abdeckung (220 v/60 Hz)
27	36004C	Schalt draht (weiß)
NS	36066C	Inneres Netzkabel
NS	36067C	Inneres Netzkabel, nicht gekühlte Produkte
NS	28030C	Halterung – Stromeingang
NS	35826C	Eingangstrom
NS	36300C	Schalt draht (gelb)

***BEINHALTET LADUNG & ÜBERLASTUNG. IM GEWÄHRLEISTUNGSFALL SETZEN SIE WIEDER DEN KOMPRESSOR AUS DER ORIGINALBAUGRUPPE EIN.**
HINWEIS: Alle Mitteilungen bezüglich einen der oben genannten Wasserkühler bzw. bezüglich Reparaturaufträge von Einzelteilen MÜSSEN die Modelnr. und Seriennr. des Kühlers sowie Name und Teilenummer des Ersatzteils beinhalten.

ERSATZTEILSÄTZE FÜR FLASCHENABFÜLLER

ELEMENT NR.	TEIL NR.	BESCHREIBUNG
NS	98543C	Satz – Elektro-Paket
NS	98544C	Satz – IR-Sensor
NS	98545C	Satz – Ersatz des BF-Magnetventils mit 115 V
NS	98632C	Satz – Ersatz des BF-Magnetventils mit 230 V
NS	98546C	Satz – Strahlregler-Ersatz
29	98547C	Satz – Ersatz der oberen Abdeckung
NS	98549C	Satz – Ersatzteile für Geräte und Wasserleitungen
NS	98551C	Satz – Abdeckung der Filterhalterung
NS	98552C	Satz – Nachrüstung Filterhalterung
NS	1000001813	Satz – Turm-/Becken-Dichtungsring

Zur Versorgung mit Ersatzteilen wenden Sie sich an Ihren lokalen Ansprechpartner: Aquadona
 Brunnenstr. 149 10115 Berlin Tel: 030 345 092 37 Mail: service@aquadona.com

GEDRUCKT IN DEN USA