

## STEHENDER TRINKWASSERSPENDER 1301603

[www.aquadona.com](http://www.aquadona.com)

### Beschreibung:

Stehendes Modell mit rundem Becken, Ablassschraube:  $\varnothing$  1 1/4" mit Edelstahl-Lochgitter; Zu- und Ablauf über Wand, inkl. verchromtem Messing-Wasserauslauf mit integriertem Druckknopf; halbhohe Gehäuse und abnehmbare Bodenplatte. Inklusive Siphon, exkl. Montagematerial, Wasserzulauf 1/2 "

### Material:

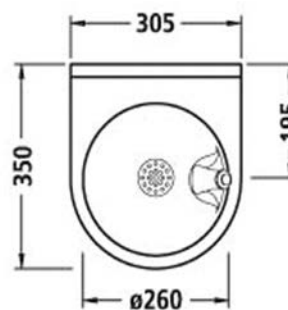
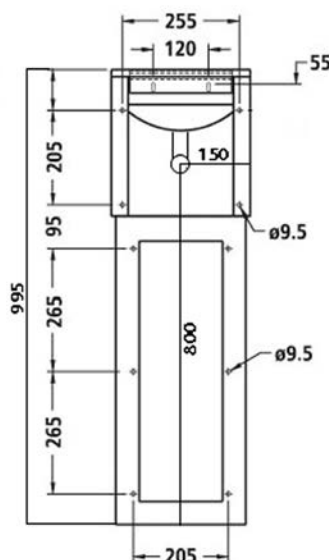
- Edelstahl AISI 304, Dicke 1,2 mm, Oberfläche gebürstet

### Abmessungen:

- W 305 x D 350 x H 991 mm
- Schüssel  $\varnothing$  265 mm, D 50 mm

### Anschluss:

- Eingang 1/2" , Ausgang  $\varnothing$  32 mm



AQUADONA

Brunnenstr. 149

10115 Berlin

Tel.: 030 345 092 37

Mail: [service@aquadona.com](mailto:service@aquadona.com)

[www.aquadona.com](http://www.aquadona.com)