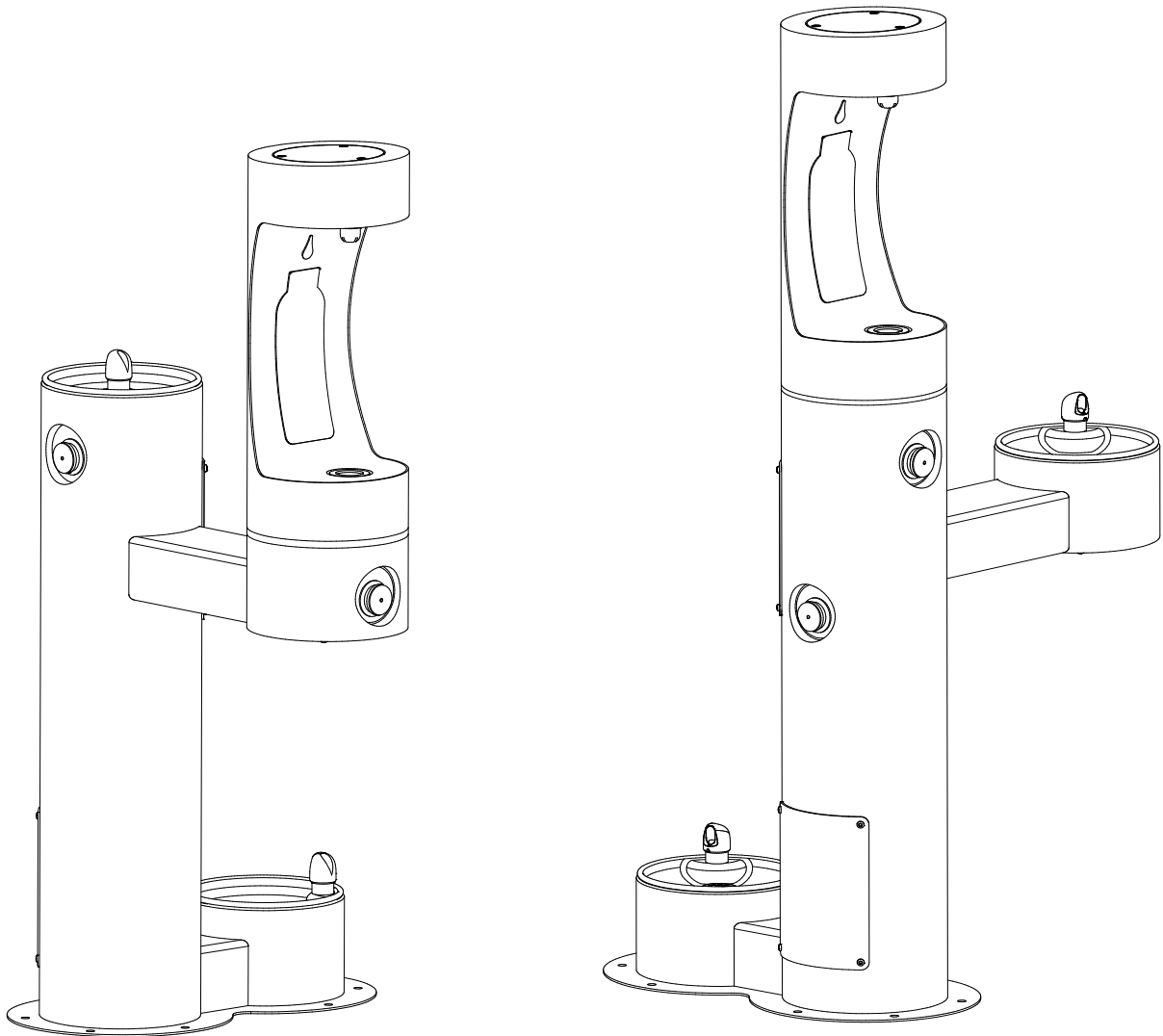


Benutzerhandbuch

Aussentrinkbrunnen 4420BF1LDB* und 4420BF1UDB*



Modelle (LK)4420BF1LDB*

Modelle (LK)4420BF1UDB*

INSTALLATEUR

4420BFDB Trinkbrunnen gehören zu den am einfachsten zu installierenden Trinkbrunnen auf dem heutigen Markt. Um sicherzustellen, dass Sie diese Modelle einfach und korrekt installieren, LESEN SIE BITTE DIESE EINFACHEN ANWEISUNGEN VOR DER INSTALLATION. ÜBERPRÜFEN SIE IHRE INSTALLATION AUF ÜBEREINSTIMMUNG MIT DEN INSTALLATIONS-, ELEKTRO- UND ANDEREN GELTENDEN VORSCHRIFTEN.

INSTALLATIONSANWEISUNGEN

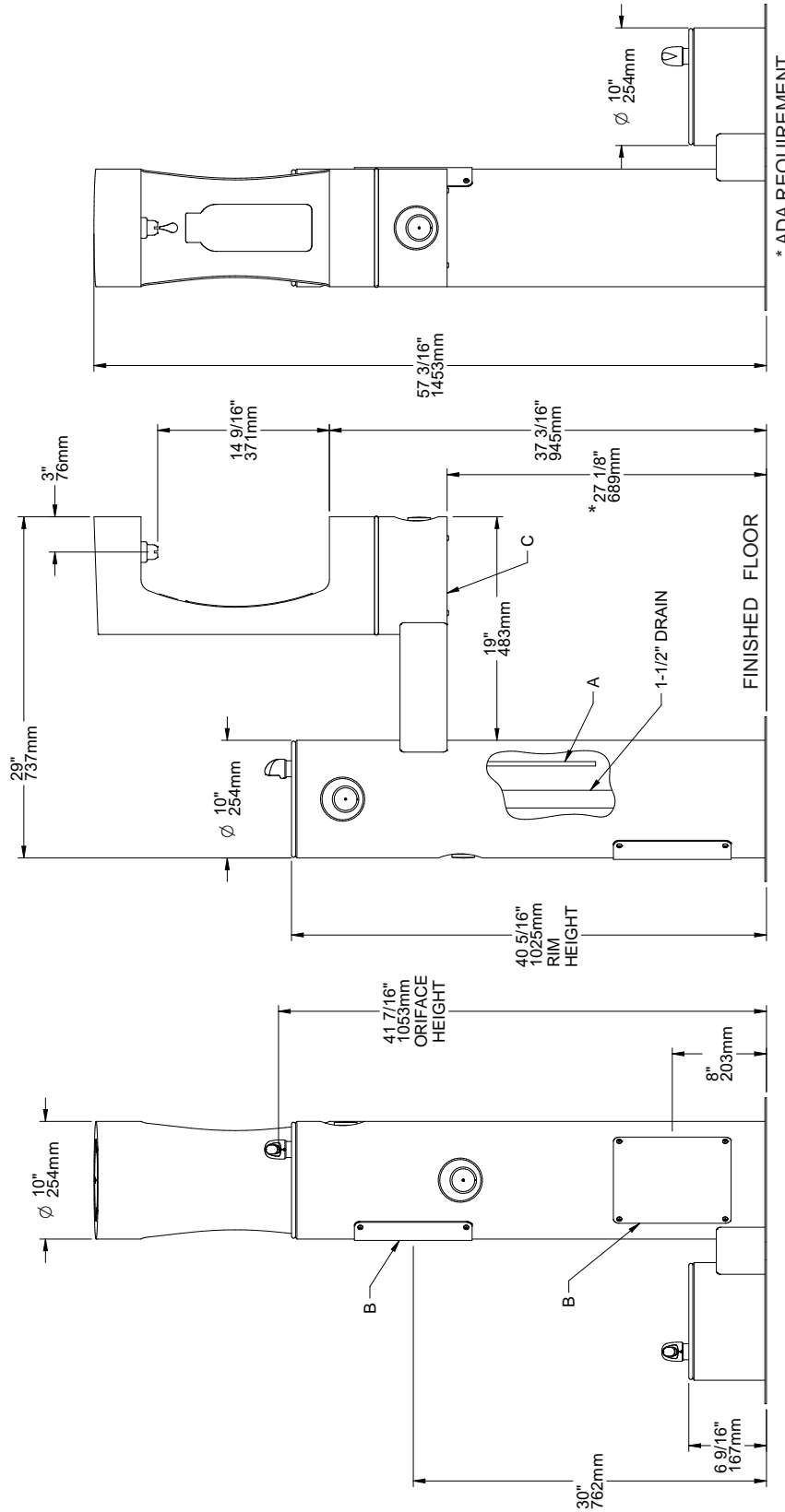
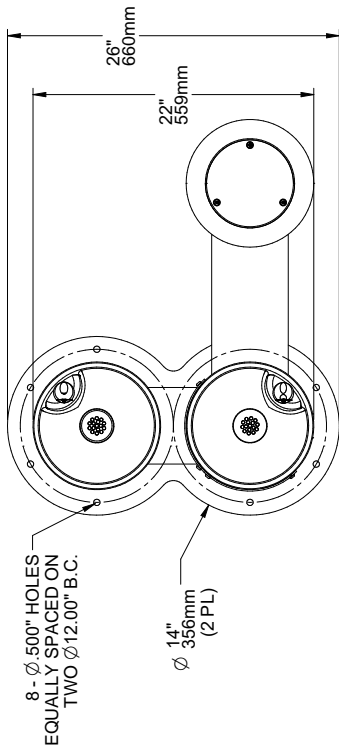
WICHTIG

ALLE DIENSTLEISTUNGEN MÜSSEN VON EINER AUTORISIERTEN SERVICEPERSON DURCHGEFÜHRT WERDEN.

WICHTIG! INSTALLATIONSANWEISUNGEN BITTE BEACHTEN.

DIE ERDUNG VON ELEKTRISCHEN GERÄTEN WIE TELEFON, COMPUTER USW. AN WASSERLEITUNGEN IST EIN ÜBLICHES VERFAHREN. DIESE ERDUNG KANN SICH IM GEBÄUDE BEFINDEN ODER AUßERHALB DES GEBÄUDES ERFOLGEN. DIESE ERDUNG KANN EINE ELEKTRISCHE RÜCKKOPPLUNG IN EINEN TRINKBRUNNEN VERURSACHEN, WODURCH EINE ELEKTROLYSE ENTSTEHT, DIE EINEN METALLISCHEN GESCHMACK ODER EINE ERHÖHUNG DES METALLGEHALTS DES WASSERS VERURSACHT. DIESER ZUSTAND IST VERMEIDBAR, WENN DIE RICHTIGEN MATERIALIEN WIE ANGEGEBEN VERWENDET WERDEN. ALLE VOM INSTALLATEUR BEREITGESTELLTEN ABFLUSSARMATUREN SOLLTEN AUS KUNSTSTOFF HERGESTELLT SEIN, UM DEN TRINKBRUNNEN ELEKTRISCH VON DER HAUSINSTALLATION ZU ISOLIEREN.

1. Dieser Trinkbrunnen ist auf einer glatten, ebenen, bearbeiteten Oberfläche mit einer geeigneten Trägerstruktur zu montieren. ANMERKUNG: Die Montagestruktur muss in der Lage sein, eine Last von 300 lb. auf dem Trinkbrunnen zu tragen.
2. Absperrventil an der Wasserversorgung installieren. (Ventil nicht mitgeliefert)
3. Installieren Sie den Trinkbrunnen mit mindestens 3/8" Befestigungselementen. (Befestigungselemente nicht mitgeliefert)
4. Bevor Sie den Flaschenfüller in der Mitte der Montageposition des Trinkbrunnens installieren, führen Sie das Ablaufrohr (Nr. 15) ein, indem Sie das kurze Ende des Ablaufrohrs durch die Montageplatte des Flaschenfüllers führen. Als nächstes setzen Sie den ästhetischen Kragen (Nr. 29) auf die mittlere Montageposition des Trinkbrunnens, wobei Sie darauf achten müssen, dass die vertikale Kante des Kragens aufrecht steht und die gebogene Kante unter der Montagefläche sitzt. Montieren Sie den Flaschenfüller mit dem Kragen in der Mitte zwischen den beiden Teilen an dem Trinkbrunnen. Installieren Sie den Flaschenfüller am Trinkbrunnen und befestigen Sie ihn mit dem mitgelieferten Zubehör.
5. Bevor Sie den Flaschenfüller an der Armhalterung des Springbrunnens installieren, führen Sie das Abflussrohr (Nr. 14) in den Armtunnel ein und stellen Sie den Abfluss so ein, dass er sich zur linken Seite des Arms neigt, wenn er auf den Knopf zeigt. Als nächstes legen Sie den ästhetischen Kragen (Nr. 29) auf die Armmontageposition des Trinkbrunnens, wobei darauf zu achten ist, dass die vertikale Kante des Kragens aufrecht steht und die gebogene Kante unter der Montagefläche sitzt. Montieren Sie den Flaschenfüller mit dem Kragen mittig zwischen den beiden Teilen am Arm. Installieren Sie den Flaschenfüller am Arm, wobei darauf zu achten ist, dass sich das Ablaufrohr über der Montageplatte des Füllers befindet. Installieren Sie den Füller an dem Trinkbrunnen und befestigen Sie ihn mit dem mitgelieferten Zubehör.
6. Wasserversorgung und Brunnenablauf anschließen. Schließen Sie den Abfluss an die Abflussrohre des Trinkbrunnens an. Den Abfluss mit dem Abflusssystem verbinden. Wasseranschluss und Abfluss müssen den örtlichen Vorschriften entsprechen.
7. Schalten Sie die Wasserversorgung ein und überprüfen Sie alle Anschlüsse auf Undichtigkeiten.
VORSICHT: Dieser Trinkbrunnen ist für einen Wassereingangsdruck von 20-105 PSI ausgelegt. Ein Druckminderer sollte verwendet werden, wenn die Eingangswasserversorgung 105 PSI überschreitet. Schäden, die durch den Anschluss dieses Produkts an Versorgungsleitungsdrücke von weniger als 20 PSI oder mehr als 105 PSI verursacht werden, sind nicht durch die Garantie abgedeckt.
8. Wasserversorgung 3/8" O.D. Abfall 1-1/2" IPS. Auftragnehmer zur Lieferung eines Geruchsverschlusses und eines Betriebsabsperrventils in Übereinstimmung mit den örtlichen Vorschriften.
9. Die Verbindungsleitungen sollten gründlich gespült werden, um alle Fremdkörper zu entfernen, bevor sie an den Trinkbrunnen angeschlossen werden. Dieser Trinkbrunnen ist so hergestellt, dass sie in keiner Weise Geschmacks-, Geruchs-, Farb- oder Sedimentprobleme verursacht.
10. Schließen Sie den Trinkbrunnen mit einem Absperrventil an die Versorgungsleitung an und installieren Sie eine 3/8"-Wasserleitung zwischen dem Ventil und dem Trinkbrunnen. Schieben Sie die Rohre gerade hinein, bis sie einen positiven Anschlag erreichen, etwa 3/4" (siehe Abb. 3). LÖTEN SIE KEINE ROHRE EIN, DIE IN KUNSTSTOFFFITTINGS EINGEFÜHRT WERDEN, DA DIES ZU EINER BESCHÄDIGUNG DER O-RINGE FÜHREN KANN.

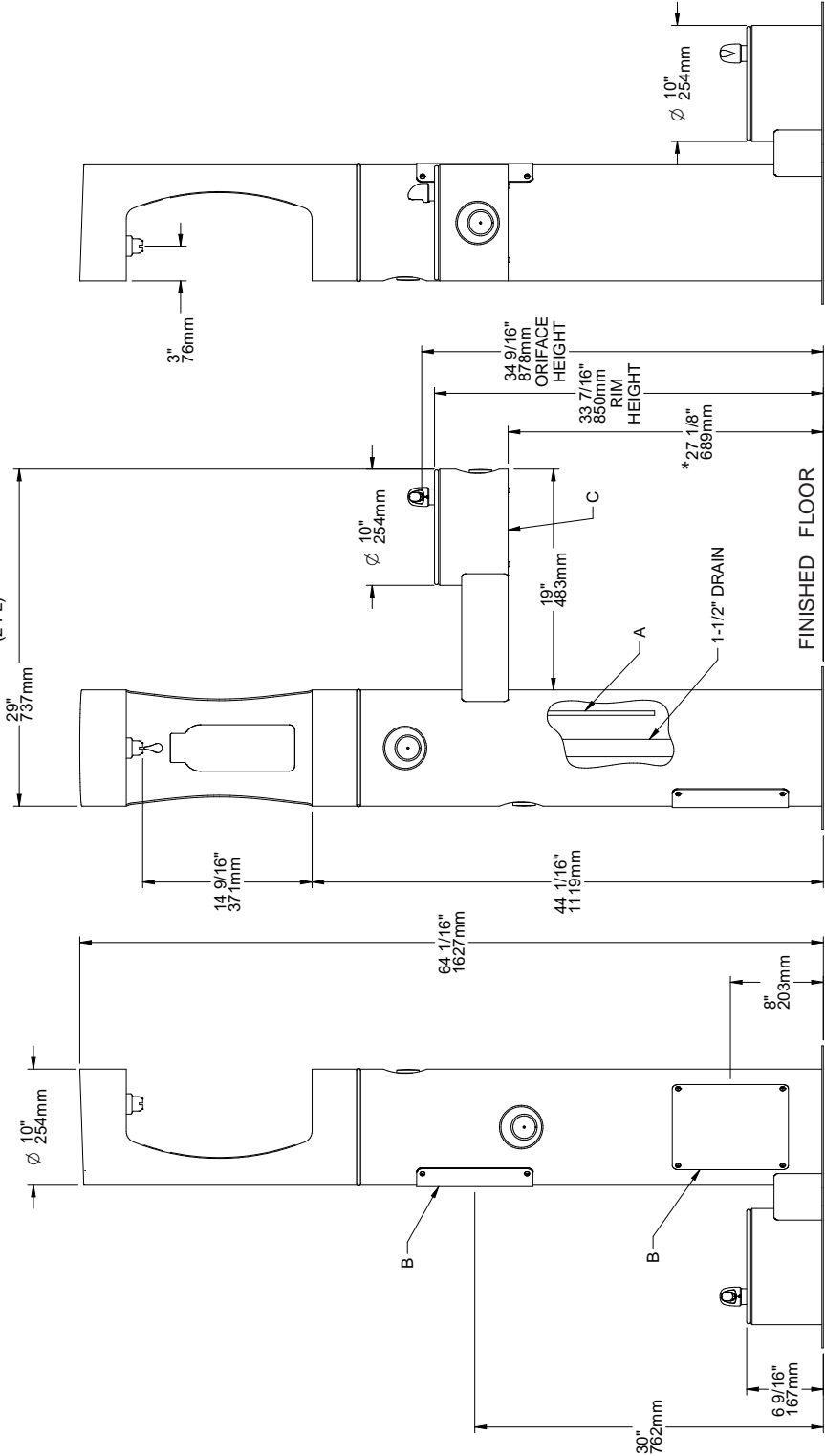
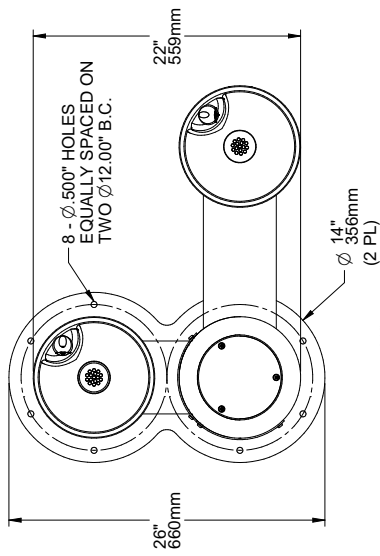


LEGENDE

A = 3/8" O.D. - ABSERRVENTIL DURCH ANDERE B = ZUGANGSPANEEL (8" X 10")

C = ABNEHMBARE UNTERE ABDECKUNG

4420BF1LDB

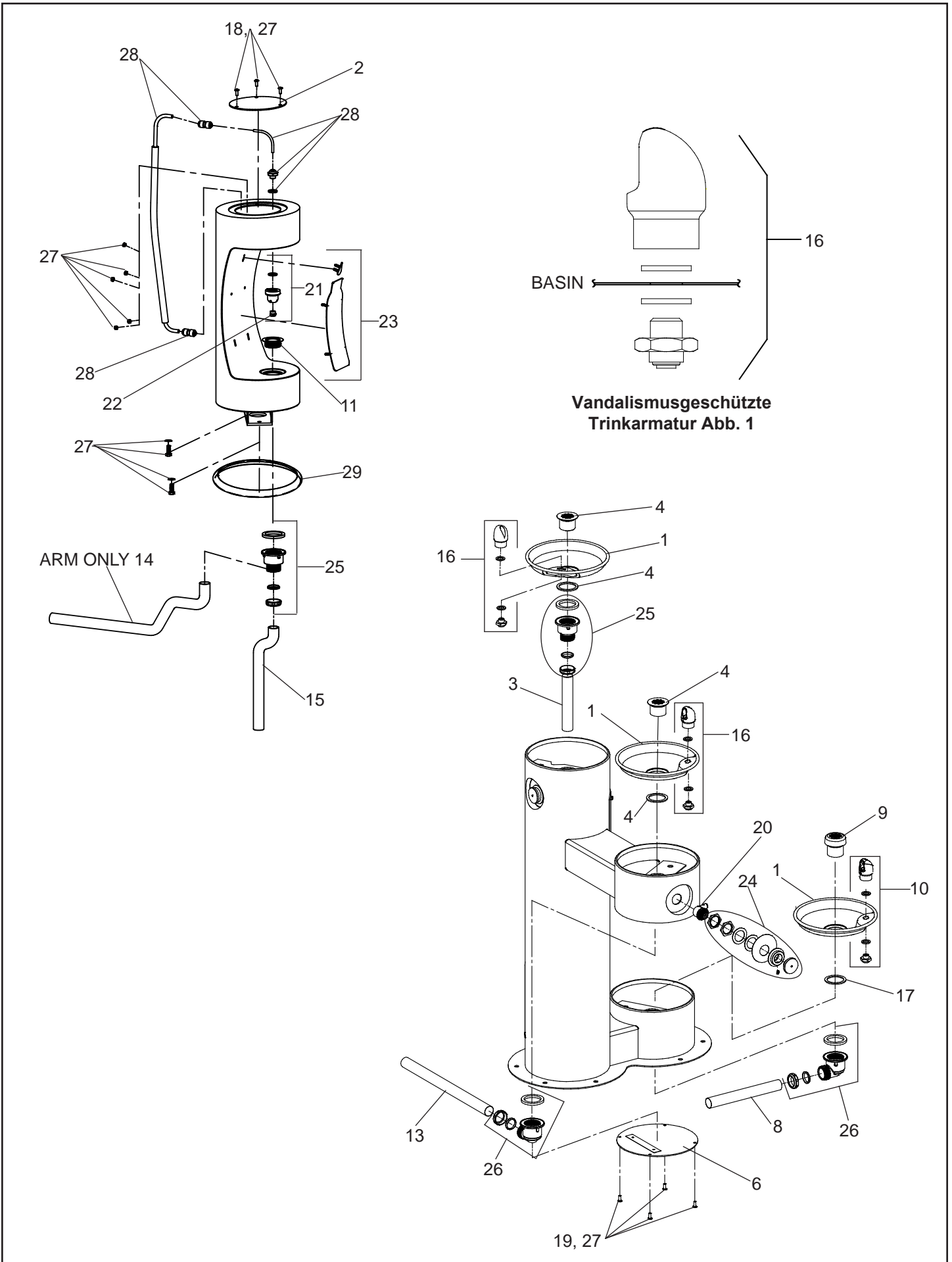


LEGENDE

A = 3/8" O.D. - ABSPERRVENTIL DURCH ANDERE B = ZUGANGSPANEEL (8" X 10")
 C = ABNEHMBARE UNTERE ABDECKUNG

* ADA-ANFORDERUNG

4420BF1UDB



FEHLERBEHEBUNG UND WARTUNG

BETÄTIGUNG VON SCHNELLKUPPLUNGSTRINKARMATUREN:

Der Trinkbrunnen ist mit Anschlüssen versehen, die eine O-Ring-Wasserdichtung verwenden. Um den Schlauch von der Armatur zu entfernen, entlasten Sie den Wasserdruck, drücken Sie die graue Manschette ein, während Sie am Schlauch ziehen. (siehe Abb.2) Zum Einführen des Schlauchs drücken Sie den Schlauch gerade in den Fitting, bis er einen positiven Anschlag erreicht, etwa 3/4".

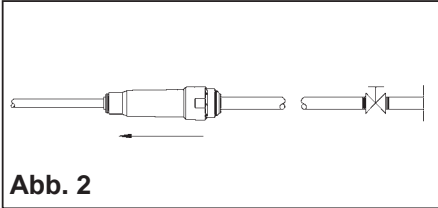


Abb. 2

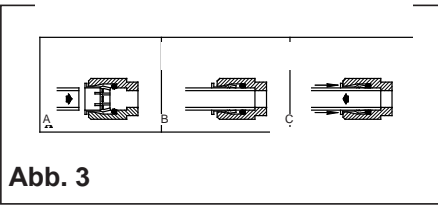


Abb. 3

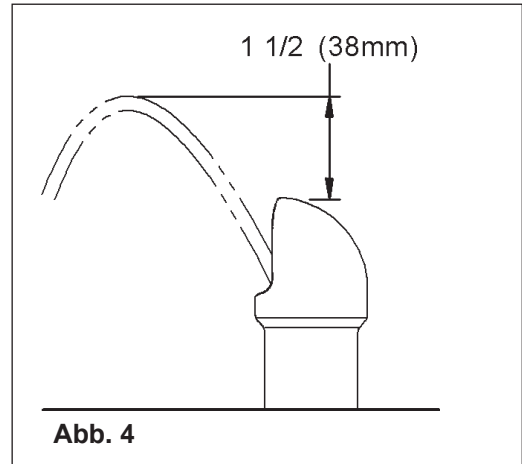


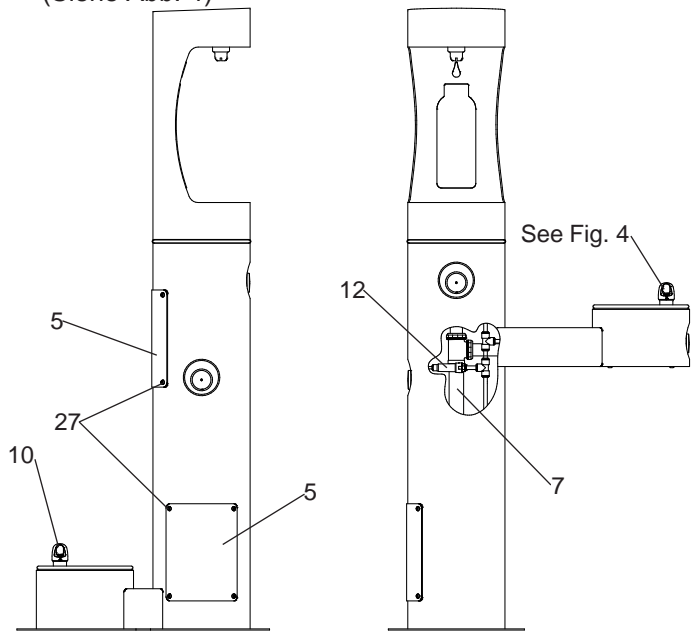
Abb. 4

ANPASSUNG DES WASSERSTRAHLS:

Die Flusshöhe ist werksseitig auf 35 PSI eingestellt. Wenn der Versorgungsdruck stark davon abweicht, führen Sie einen kleinen Schlitzschraubendreher durch das Zugangsloch in der Mitte des Druckknopfes und drehen Sie die Einstellschraube. Bei Einstellung im Uhrzeigersinn wird der Strahl angehoben und bei Einstellung gegen den Uhrzeigersinn abgesenkt. Für eine optimale Einstellung sollte sich der Strahl etwa 1 1/2" über der Oberseite der Trinkarmatur befinden. (Siehe Abb. 4)

EINZELTEILLISTE

ITEM NO.	TEILE NR.	BESCHREIBUNG
1	28467C	Basin
2	1000003814*	Cover - Round Plate
3	40551C	Tailpipe
4	0000000325	Kit - Drain Plug/Gasket
5	1000003812*	Access Panel
6	1000003813*	Bottom Cover
7	45926C	Drain Tube - 1-1/2" x 27-1/2" Lg.
8	45724C	Tailpipe - 1-1/4" x 10"Lg.
9	45726C	Drain Plug 1-1/2" (Dog Bowl)
10	0000000466	Kit - Bubbler (Dog Bowl)
11	45931C	Plug - Drain (BF)
12	55996C	In - Line Strainer
13	66346C	Drain Tube
14	66816C	Tube - Drain (Arm Only)
15	66815C	Tube - Drain
16	97446C	Kit - Bubbler (VR)
17	101570540560	Gasket
18	75724C	Screw - 1/4"x20 x 3/4" LG. Pinned Torx
19	97247C	Kit - VR Torx Screws/Bit
20	98678C	Kit - 1.0 GPM Regulator (BF Only)
	98530C	Kit -
21	98679C	Kit - Nozzle
22	98680C	Kit - Aerator/Key
23	98681C	Kit - Blank Bottle Filler Trim
	1000003692	Kit - LK4420BFDB Bottle Filler Trim
	1000003693	Kit - 4420BFDB Bottle Filler Trim
24	98682C	Kit - Push Button w/Blank Nameplate
	1000003694	Kit - Push Button w/LK4420BFDB Nameplate
	1000003695	Kit - Push Button w/4420BFDB Nameplate
25	98683C	Kit - Plastic Drain
26	98684C	Kit - 90° Plastic Drain
27	98685C	Kit - 4400 Series Hardware
28	98686C	Kit - Bottle Filler Waterway
29	1000005456	Aesthetic Collar
NS	1000003490	Drain Tube (Not Shown)



Wählen Sie die Farboption zur Vervollständigung Ihrer Modellnummer, fügen Sie als Beispiel ein Suffix hinzu: 4420BF1UDBEVG

Matte Ausführung: Evergreen = EVG

Glänzende Ausführung:

- | | | |
|--------------------------------------|---------------------------------------|---|
| <input type="checkbox"/> Beige = BGE | <input type="checkbox"/> Gray = GRY | <input type="checkbox"/> Terracotta = TER |
| <input type="checkbox"/> Black = BLK | <input type="checkbox"/> Orange = ORN | <input type="checkbox"/> White = WHT |
| <input type="checkbox"/> Blue = BLU | <input type="checkbox"/> Purple = PUR | <input type="checkbox"/> Yellow = YLW |
| <input type="checkbox"/> Brown = BRN | <input type="checkbox"/> Red = RED | |

NS = Nicht abgebildet
*Farboption auswählen, um die Teilenummer zu vervollständigen