

## PRODUKTSPEZIFIKATIONEN

Außen-Trinkbrunnen für den direkten Anschluss an die Wasserleitung, ungefiltert und nicht gekühlt. Die Ausstattung umfasst 316 Edelstahl, hochbelastbar und vandalismusbeständig. Ausgestattet mit vandalismusbeständiger Trinkarmatur. Mechanische Aktivierung per Taster an der Vorderseite. Das Produkt muss im Außenbereich am Boden montiert/freistehend sein. Das Gerät ist nach NSF/ANSI 61 & 372 zertifiziert.

<b>Besondere Merkmale:</b>	316 Rostfreier, hochbelastbarer, vandalismusbeständiger Edelstahl
<b>Farben:</b>	Beige (BGE), Schwarz (BLK), Blau (BLU), Braun (BRN), Grün (EVG), Grau (GRY), Orange (ORN), Violett (PUR), Rot (ROT), Terrakotta (TER), Weiß (WHT), Gelb (YLW)
<b>Leistung:</b>	Keine Elektrik erforderlich
<b>Stabilität:</b>	Vandalismusbeständig
<b>Aktivierung durch:</b>	mechanischer Taster
<b>Montage-Typ:</b>	Bodenmontage / Freistehend
<b>Option Kühlung:</b>	Nicht gekühlt
<b>Abmessungen (L x B x H):</b>	14" x 14" x 40-5/16"
<b>Ungefähres Versandgewicht:</b>	134 lbs.
<b>Installation Location:</b>	Außenbereich
<b>Anzahl bedienter Stationen:</b>	1

- Mechanisch aktivierte Trinkarmatur.
- Das Basismaterial aus rostfreiem Edelstahl 316 bietet den ultimativen Korrosionsschutz.



### Zertifikate

ASME A112.19.3/CSA B45.4  
Buy American Act  
NSF/ANSI 61 & 372 (lead free)



**Die Garantie bezieht sich nur auf Trinkwasseranwendungen. Nichttrinkwasseranwendungen sind nicht von der Garantie abgedeckt.**

**MOUNTING INSTRUCTIONS and  
PLUMBING CONNECTIONS**

Refer to diagrams for plumbing rough-in. This fountain is to be mounted on a smooth, flat finished wall surface with adequate support.

**Note:** Wall mounting structure must be capable of supporting 300lb. load minimum on fountain. To secure unit, use 3/8 minimum fasteners (not provided). Water service line and waste line are to be assembled as required. Final check for leaks and correct functions of fountain should be made. (For details see the installation instructions.)

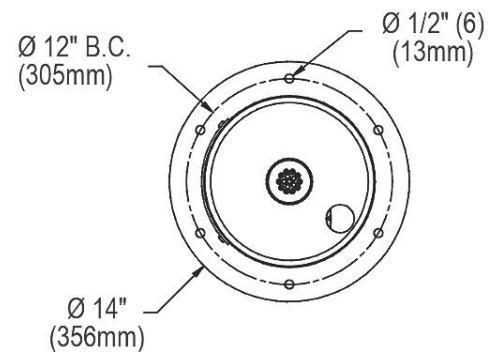
**Installation requires trap to be installed in wall. A service supply stop must be installed at the fountain inlet line. Trap and service stop not included.**

**Caution - Fountain must be securely bolted to wall.**

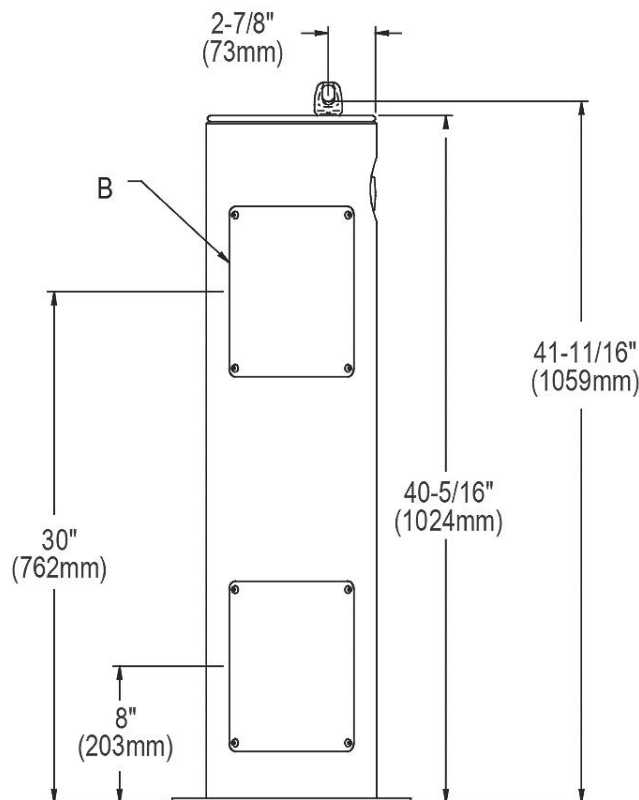
**Note:** For wall support required locations see installation instructions provided with fountain.

OPERATING PRESSURES:  
Supply water 20 – 105 psi maximum

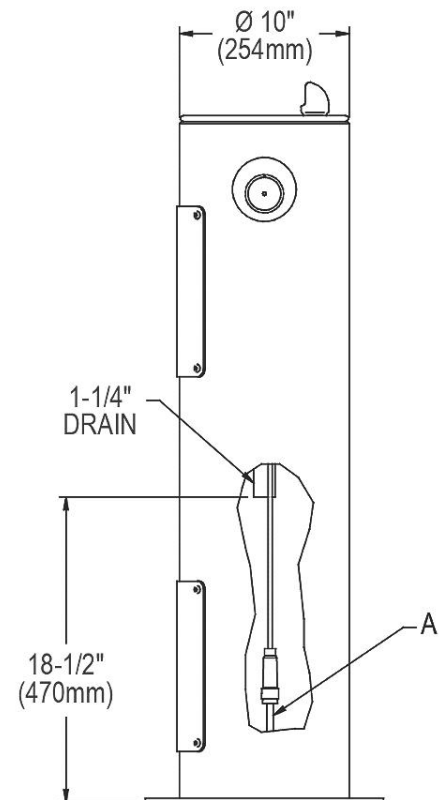
**TOP VIEW**



**SIDE VIEW**



**FRONT VIEW**



A = 3/8" O.D. UNPLATED COPPER TUBE CONNECT  
SHUT OFF VALVE BY OTHERS  
B = ACCESS PANEL (8" x 10")