

PRODUKTSPEZIFIKATIONEN

Wandhängendes Trinkbecken für ungefiltertes, ungekühltes Leitungswasser. Ausgestattet mit Flexi-Guard® Safety Trinkarmatur. Mechanische Betätigung per Taster. Das Produkt ist für die Wandmontage (an der Wand) und für den Innenbereich geeignet. Das Gerät ist nach NSF/ANSI 61 & 372 zertifiziert.

Farbe:	Rostfreier Stahl
Leistung:	Keine Elektrik erforderlich
Stabilität:	Flexi-Guard® Sicherheits-Trinkarmatur
Aktivierung durch:	mechanischer Taster
Montage-Typ:	Wandhalterung (An der Wand)
Option Kühlung:	Nicht gekühlt
Abmessungen (L x B x H):	12-1/8" x 18-3/4" x 6-1/2"
Ungefährtes Versandgewicht:	7,2 kg.
Installationsort:	Innenbereich
Anzahl bedienter Stationen:	1



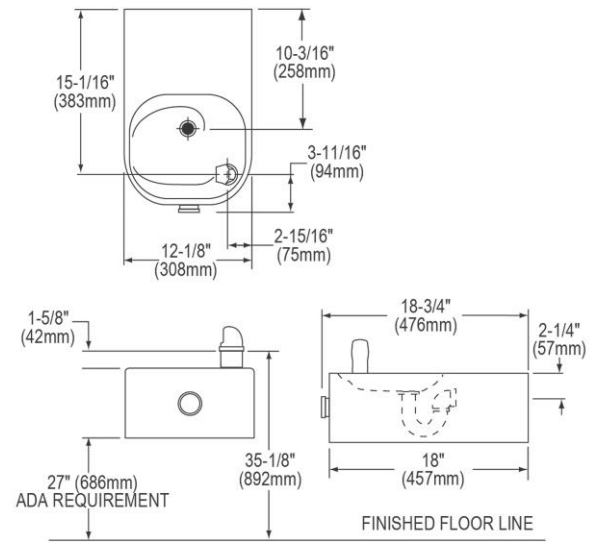
Zertifikate

ADA & ICC A117.1
ASME A112.19.3/CSA B45.4
Buy American Act
NSF/ANSI 61 & 372



Entspricht den Zugänglichkeitsanforderungen von ADA & ICC A117.1, wenn es gemäß den in diesen Normen dargelegten Anforderungen installiert wird. Die Installation kann zusätzliche Komponenten und/oder Konstruktionsmerkmale erfordern, um vollständig konform zu sein. Wenden Sie sich bei Bedarf an die örtlich zuständige Behörde.

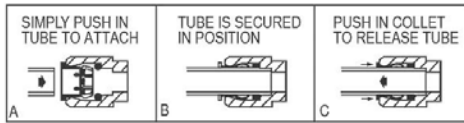
Nicht-Trinkwasseranwendungen sind von der Garantie nicht abgedeckt.



INSTALLER NOTE

This drinking fountain is furnished with a bubbler and valve including all connecting fittings which are manufactured of completely lead free material. Shut off valve (not furnished) to accept 3/8" O.D. unplated copper tube.

OPERATION OF QUICK CONNECT FITTINGS



PUSHING TUBE IN BEFORE PULLING IT OUT HELPS TO RELEASE TUBE

