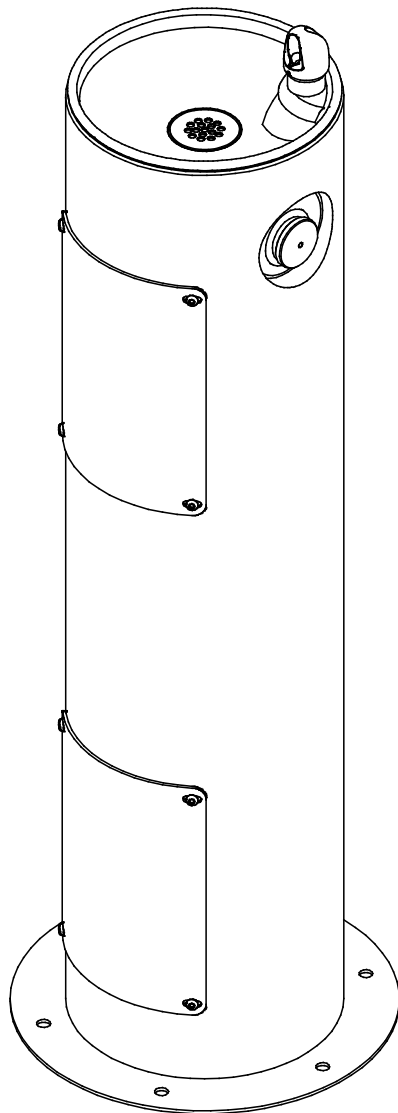


# Benutzerhandbuch

## Aquadona Trinkbrunnen Hudson 4400



### INSTALLATEUR

Der Außentrinkbrunnen Hudson gehören zu den am einfachsten zu installierenden Trinkbrunnen auf dem heutigen Markt. Um sicherzustellen, dass Sie dieses Modell einfach und korrekt installieren, LESEN SIE BITTE DIESE EINFACHEN ANWEISUNGEN VOR DER INSTALLATION. ÜBERPRÜFEN SIE IHRE INSTALLATION AUF ÜBEREINSTIMMUNG MIT DEN INSTALLATIONS-, ELEKTRO- UND ANDEREN GELTENDEN VORSCHRIFTEN.

# INSTALLATIONSANLEITUNG

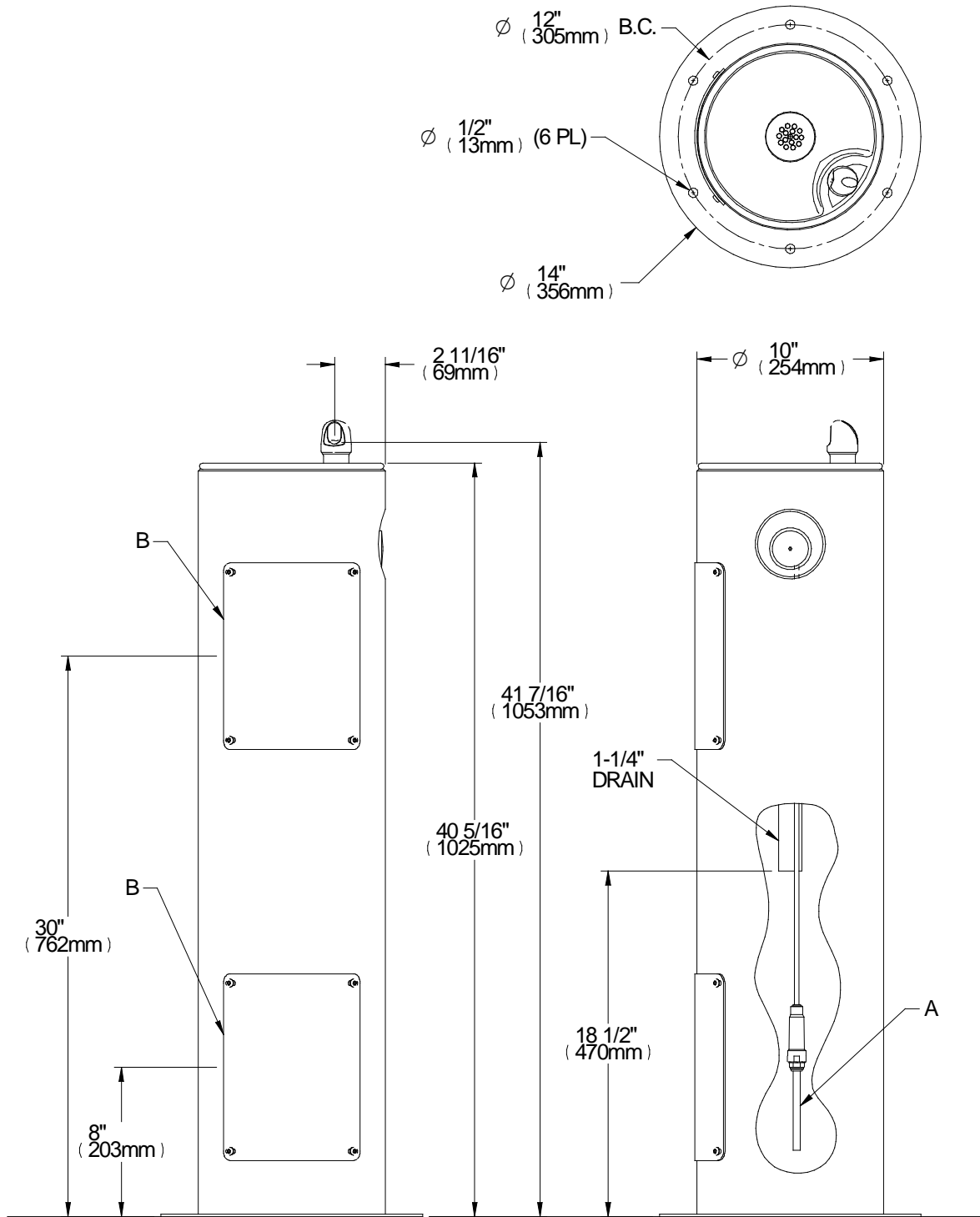
## WICHTIG

**ALLE DIENSTLEISTUNGEN MÜSSEN VON EINER AUTORISIERTEN SERVICEPERSON DURCHGEFÜHRT WERDEN.**

### **WICHTIG! INSTALLATIONSANWEISUNG BITTE BEACHTEN.**

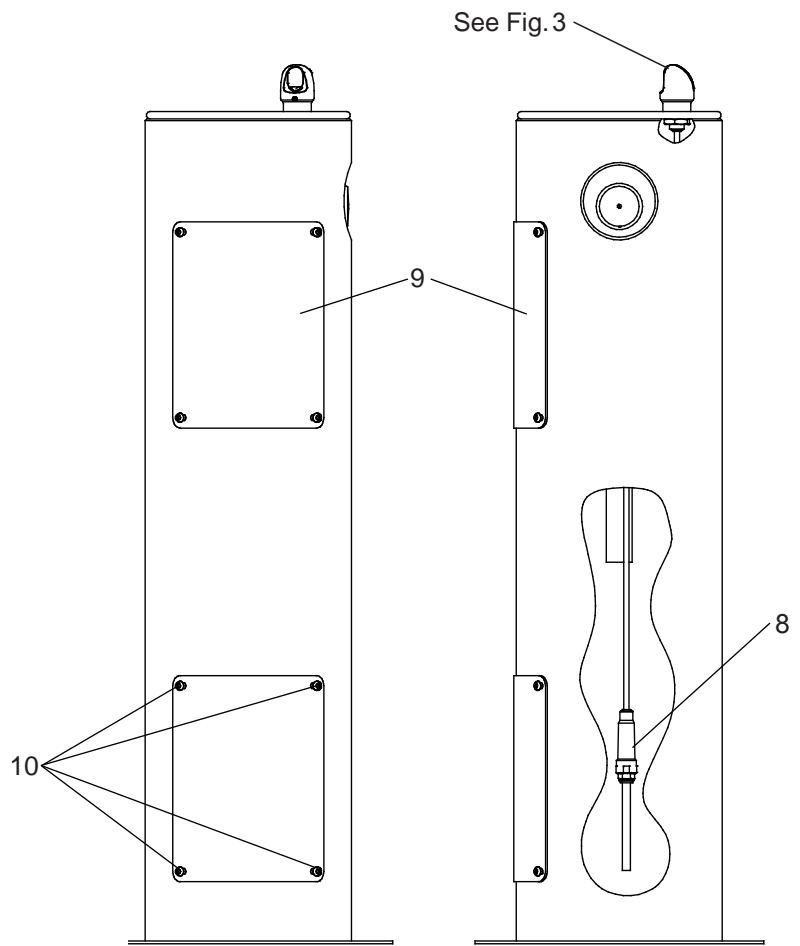
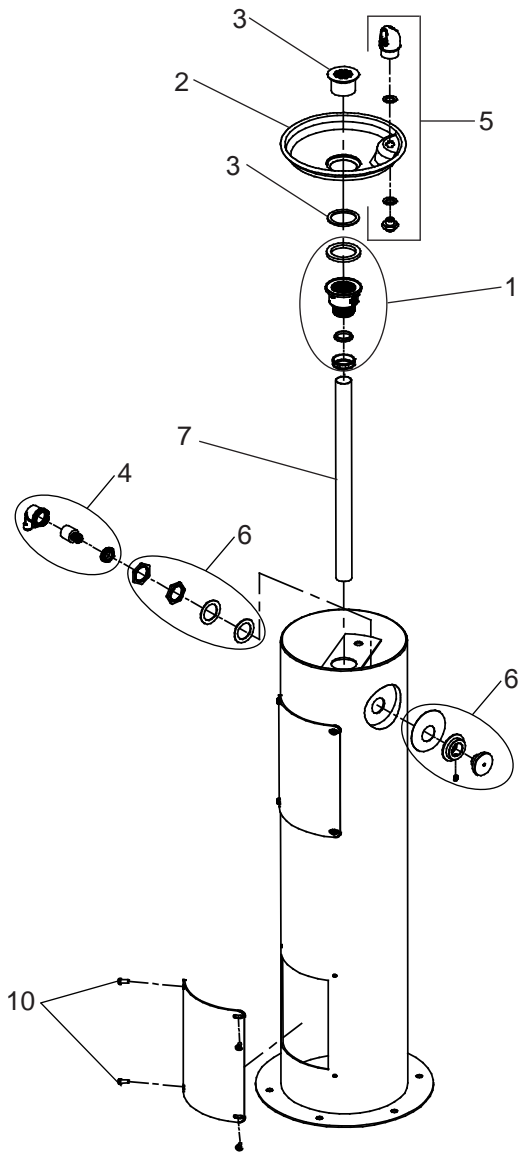
DIE ERDUNG VON ELEKTRISCHEN GERÄTEN WIE TELEFON, COMPUTER USW. AN WASSERLEITUNGEN IST EIN ÜBLICHES VERFAHREN. DIESE ERDUNG KANN SICH IM GEBÄUDE BEFINDEN ODER AUßERHALB DES GEBÄUDES ERFOLGEN. DIESE ERDUNG KANN EINE ELEKTRISCHE RÜCKKOPPLUNG IN EINEN TRINKBRUNNEN VERURSACHEN, WODURCH EINE ELEKTROLYSE ENTSTEHT, DIE EINEN METALLISCHEN GESCHMACK ODER EINE ERHÖHUNG DES METALLGHALTS DES WASSERS VERURSACHT. DIESER ZUSTAND IST VERMEIDBAR, WENN DIE RICHTIGEN MATERIALIEN WIE ANGEGEBEN VERWENDET WERDEN. ALLE VOM INSTALLATEUR BEREITGESTELLTEN ABFLUSSARMATUREN SOLLTEN AUS KUNSTSTOFF HERGESTELLT SEIN, UM DEN TRINKBRUNNEN ELEKTRISCH VON DER HAUSINSTALLATION ZU ISOLIEREN.

1. Dieser Trinkbrunnen ist auf einer glatten, ebenen, bearbeiteten Oberfläche mit einer geeigneten Trägerstruktur zu montieren. HINWEIS: Die Montagestruktur muss in der Lage sein, eine Last von mindestens 136 kg. auf dem Trinkbrunnen zu tragen.
2. Absperrventil an der Wasserversorgung installieren. (Ventil nicht mitgeliefert)
3. Installieren Sie den Trinkbrunnen mit (6) Befestigungsschrauben von mindestens 3/8". (Befestigungen nicht mitgeliefert)
4. Wasserversorgung und Brunnenablauf anschließen. Wasseranschluss und -abfluss müssen den örtlichen Vorschriften entsprechen.
5. Schalten Sie die Wasserversorgung ein und prüfen Sie alle Verbindungen auf Undichtigkeiten.  
VORSICHT: Dieser Trinkbrunnen ist für einen Wassereingangsdruck von 20-105 PSI ausgelegt. Ein Druckminderer sollte verwendet werden, wenn die Eingangswasserversorgung 105 PSI übersteigt. Jegliche Schäden, die durch den Anschluss dieses Produkts an Versorgungsleitungsdrücke von weniger als 20 PSI oder mehr als 105 PSI verursacht werden, sind nicht durch die Garantie abgedeckt.
6. Wasserversorgung 3/8" O.D. Abfall 1-1/4" IPS. Geruchsverschluss und eine Betriebsabsperrventil gemäß den örtlichen Vorschriften verwenden.
7. Die Verbindungsleitungen sollten gründlich gespült werden, um alle Fremdkörper zu entfernen, bevor sie an den Trinkbrunnen angeschlossen werden. Dieser Trinkbrunnen ist so hergestellt, dass er in keiner Weise Geschmacks-, Geruchs-, Farb- oder Sedimentprobleme verursacht.
8. Schließen Sie den Trinkbrunnen mit einem Absperrventil an die Versorgungsleitung an und installieren Sie eine 3/8"-Wasserleitung zwischen dem Ventil und dem Trinkbrunnen. Schieben Sie die Rohre gerade in die Fittings, bis sie einen positiven Anschlag erreichen, etwa 3/4" (siehe Abb. 2). LÖTEN SIE DIE IN DEN SCHMUTZFÄNGER EINGESETZTEN ROHRE NICHT EIN, DA DIES ZU EINER BESCHÄDIGUNG DER O-RINGE FÜHREN KANN.



**LEGENDE**

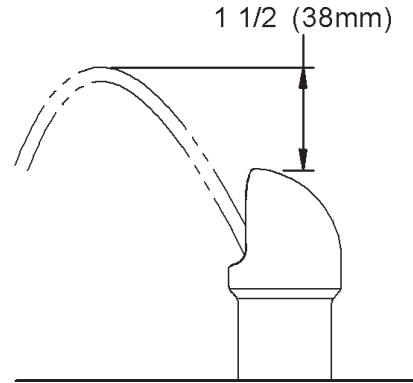
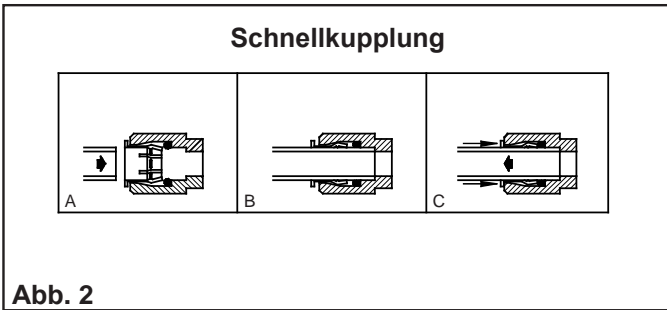
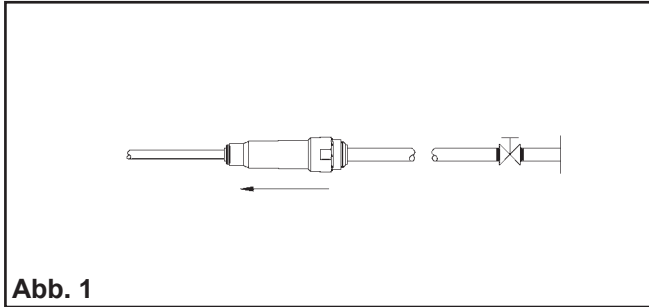
A = 3/8" O.D.VERBINDEN - ABSPERRVENTIL DURCH ANDERE B = ZUGANGSPANEEL ( 8" X 10" )



**FEHLERBEHEBUNG UND WARTUNG**

**BETÄTIGUNG VON SCHNELLKUPPLUNGSWASSERARMATUREN:**

Der Trinkbrunnen ist mit Anschlüssen versehen, die eine O-Ring-Wasserdichtung verwenden. Um den Schlauch von der Armatur zu entfernen, entlasten Sie den Wasserdruck, drücken Sie die graue Manschette ein, während Sie am Schlauch ziehen. (siehe Abb.2) Zum Einführen des Schlauchs drücken Sie den Schlauch gerade hinein, bis er einen positiven Anschlag erreicht, etwa 3/4".



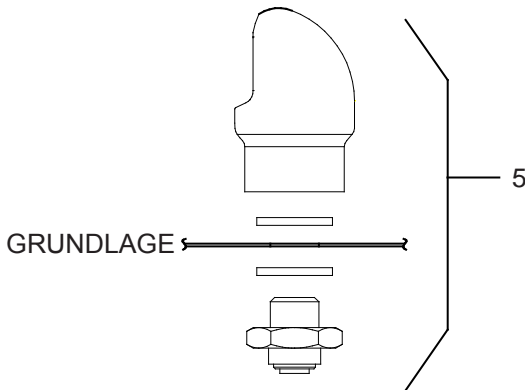
**Abb. 4**

**ANPASSUNG DES WASSERSTRAHLS:**

Der Wasserstrahl ist werksseitig auf 35 psi eingestellt. Wenn der Versorgungsdruck stark davon abweicht, einen kleinen Schlitzschraubendreher durch das Zugangsloch in der Mitte des Druckknopfes einführen und die Einstellschraube drehen. Bei Einstellung im Uhrzeigersinn wird der Strahl angehoben und bei Einstellung gegen den Uhrzeigersinn abgesenkt. Für eine optimale Einstellung sollte sich der Strahl etwa 1 1/2" über der Oberseite der Trinkarmatur befinden. (Siehe Abb. 4)

**EINZELTEILLISTE**

ITEM NO.	TEILE NR.	BESCHREIBUNG
1	98683C	Kit - Drain
2	28467C	Basin
3	0000000325	Kit - Drain Plug & Gasket
4	98530C	Kit - Regulator/Holder/Nut
5	97446C	Kit - Bubbler (VR)
6	98682C	Kit - Push Button w/Blank Nameplate
	1000003694	Kit - Push Button w/LK4400 Nameplate
	1000003695	Kit - Push Button w/4400 Nameplate
7	66346C	Drain Tube
8	55996C	In - Line Strainer
9	1000003812*	Access Panel
10	97247C	Kit - VR Torx Screws/Bit



*\*Wählen Sie die Farboption zur Vervollständigung Ihrer Modellnummer, fügen Sie als Beispiel ein Suffix hinzu: 4400EVG*

Matte Ausführung:  Evergreen = **EVG**

Glänzende Ausführung:

- |   |  |  |
|---|--|--|
| <input type="checkbox"/> Beige = <b>BGE</b> | <input type="checkbox"/> Gray = <b>GRY</b>   | <input type="checkbox"/> Terracotta = <b>TER</b> |
| <input type="checkbox"/> Black = <b>BLK</b> | <input type="checkbox"/> Orange = <b>ORN</b> | <input type="checkbox"/> White = <b>WHT</b>      |
| <input type="checkbox"/> Blue = <b>BLU</b>  | <input type="checkbox"/> Purple = <b>PUR</b> | <input type="checkbox"/> Yellow = <b>YLW</b>     |
| <input type="checkbox"/> Brown = <b>BRN</b> | <input type="checkbox"/> Red = <b>RED</b>    |  |