

Wasserspender mit Festanschluss "Eider"



M - 66A



MIT BECHERFÜLLER (LV)

ZWEI-JAHRE KOMPLETT-GARANTIE

SERIES 6

MODELLE:

M-6A PU

Kaltwasserspender
Betrieb auf Knopfdruck

M-6A PU LV

Wie M-6APU + Becherfüller

M-6A PE

Kaltwasserspender
Betrieb durch Fußpedal

M-6A PE LV

Wie M-6APE + Becherfüller

M-66A

SWasserspender mit drei Temperaturen:
Fußpedal: Kaltes Wasser
Druckknopf: Wasser mit Umgebungstemperatur
Fußpedal + Druckknopf: Wasser mit mittlerer Temperatur

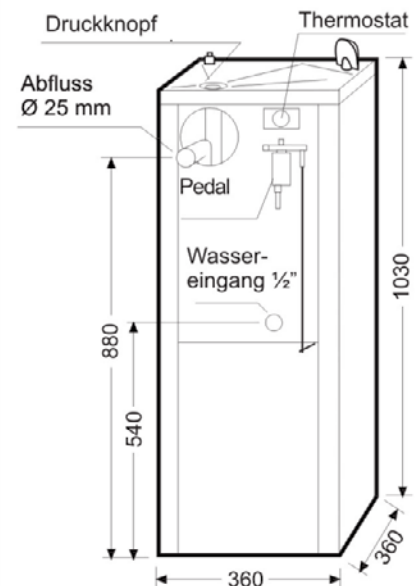
M-66A LV

Wie M-66A + Becherfüller

M-6A OP

Kaltwasserspender
Automatischer Betrieb berührungslos über
Näherungszelle. Ideal hohe Hygieneanforderungen.

- Kaltwasserspender mit Wasseranschluss
- Direkter Anschluss an die Wasserleitung (Wasserzuleitung, Abfluss und elektrischer Anschluss notwendig)
- Vollständig aus Edelstahl A-304 gefertigt (innen und außen)
- Wassertank aus Edelstahl A-304
- Trinkarmatur mit hygienischer Schutzmuschel mit Anti-Vandalismus-Schutz
- Wasserstrahlhöhe mit Ventil präzise einstellbar
- Becherfüller für kaltes Wasser je nach Modell (LV)
- Wassertemperatur per Thermostat regulierbar
- Wasser-Reinigungsfilter (optional)



SERIE	6
KOMPRESSORLEISTUNG (HP (HP))	1/6
KÜHLLLEISTUNG (Watt)	370
STROMVERBRAUCH (Watt)	190
ELEKTRISCHE INTENSITÄT 230 V 50 Hz einphasig (A)	0,9
KÄLTELEISTUNG (L/h)	26
MENGE WASSERAUSSTOSS (L/h)	60
MINDESTTEMPERATUR KALTES WASSER (per Thermostat regelbar) (°C)	4-11°C
KÜHLGAS (FCKW-frei)	R - 134 a
FASSUNGSVERMÖGEN INNENTANK (L)	4,5
GEWICHT (kg)	29