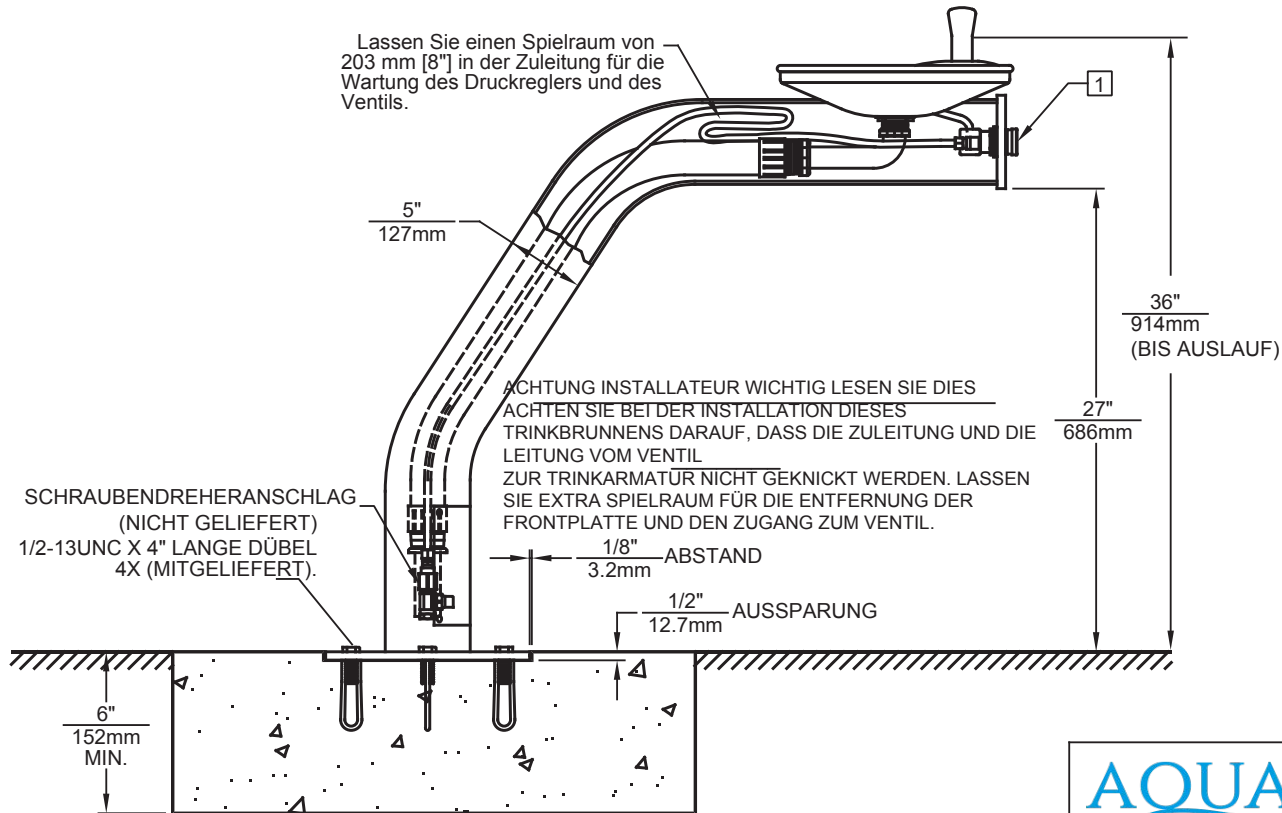


Lassen Sie einen Spielraum von 203 mm [8"] in der Zuleitung für die Wartung des Druckreglers und des Ventils.



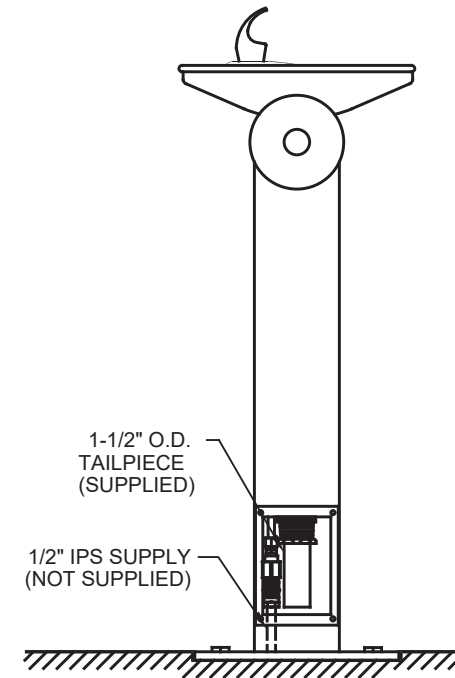
SCHRAUBENDREHERANSCHLAG
(NICHT GELIEFERT)
1/2-13UNC X 4" LANGE DÜBEL
4X (MITGELIEFERT):

ACHTUNG INSTALLATEUR WICHTIG LESEN SIE DIES
ACHTEN SIE BEI DER INSTALLATION DIESES
TRINKBRUNNENS DARAUF, DASS DIE ZULEITUNG UND DIE
LEITUNG VOM VENTIL
ZUR TRINKARMATUR NICHT GEKNICKT WERDEN. LASSEN
SIE EXTRA SPIELRAUM FÜR DIE ENTFERNUNG DER
FRONTPLATTE UND DEN ZUGANG ZUM VENTIL.

1/8" ABSTAND
3.2mm

1/2" AUSSPARUNG
12.7mm

30" QUADRATISCHE
BETONPLATTE. (NICHT
MITGELIEFERT)



| | | | | | |
|---|--|-------------------------------|--|---|--|
| | | | | Aquadona Brunnenstr. 149 10115 Berlin Tel.: 030 345 092 37 service@aquadona.com www.aquadona.com | |
| | | | | ECN NO. 5274 ÜBERARBEITET: VWC DURCH: VWC | |
| GEZEICHNET: C. HAYES DATUM: 07/27/92 ANGENOMMEN: FV | | CHKD.: VWC DATUM: 02/23/18 | | TEILENUMMER 0002077367.D ÜBERARBEITET: 19 | |
| SKALA: 1:12 | | ZEICHNUNGSTYP: INSTALLATION | | GRÖßE: A BLATT 1 OF 1 | |