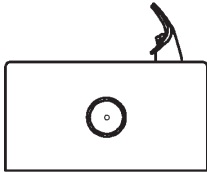
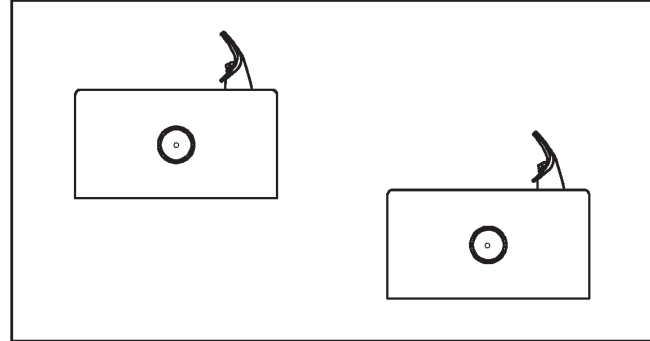


Installations-/Pflege-/Benutzerhandbuch

Leitungsgebundener Wandtrinkbrunnen



EDFP210, EDFP214C



EDFP217C

Installateur

Damit Sie dieses Modell einfach und korrekt installieren können, LESEN SIE DIESE EINFACHEN ANWEISUNGEN BITTE DURCH, BEVOR SIE MIT DER INSTALLATION BEGINNEN. ÜBERPRÜFEN SIE IHRE INSTALLATION AUF ÜBEREINSTIMMUNG MIT DEN INSTALLATIONS-, ELEKTRO- UND ANDEREN GELTENDEN VORSCHRIFTEN.

WICHTIG

ALLE DIENSTLEISTUNGEN MÜSSEN VON EINER AUTORISIERTEN SERVICEPERSON DURCHGEFÜHRT WERDEN.

WICHTIG! INSTALLATIONSANWEISUNGEN BITTE BEACHTEN.

DIE ERDUNG VON ELEKTRISCHEN GERÄTEN WIE TELEFON, COMPUTER USW. AN WASSERLEITUNGEN IST EIN ÜBLICHES VERFAHREN. DIESE ERDUNG KANN SICH IM GEBÄUDE BEFINDEN ODER AUßERHALB DES GEBÄUDES ERFOLGEN. DIESE ERDUNG KANN EINE ELEKTRISCHE RÜCKKOPPLUNG IN EINEN TRINKBRUNNEN VERURSACHEN, WODURCH EINE ELEKTROLYSE ENTSTEHT, DIE EINEN METALLISCHEN GESCHMACK ODER EINE ERHÖHUNG DES METALLGHALTS DES WASSERS VERURSACHT. DIESER ZUSTAND IST VERMEIDBAR, WENN DIE RICHTIGEN MATERIALIEN WIE ANGEGEBEN VERWENDET WERDEN. ALLE VOM INSTALLATEUR BEREITGESTELLTEN ABFLUSSARMATUREN SOLLTEN AUS KUNSTSTOFF HERGESTELLT SEIN, UM DEN TRINKBRUNNEN ELEKTRISCH VON DER HAUSINSTALLATION ZU ISOLIEREN.

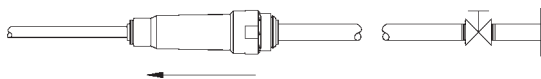


Abb. 1

OPERATION OF QUICK CONNECT FITTINGS

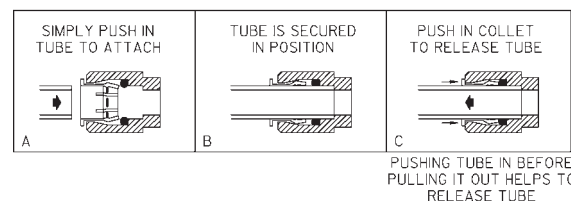
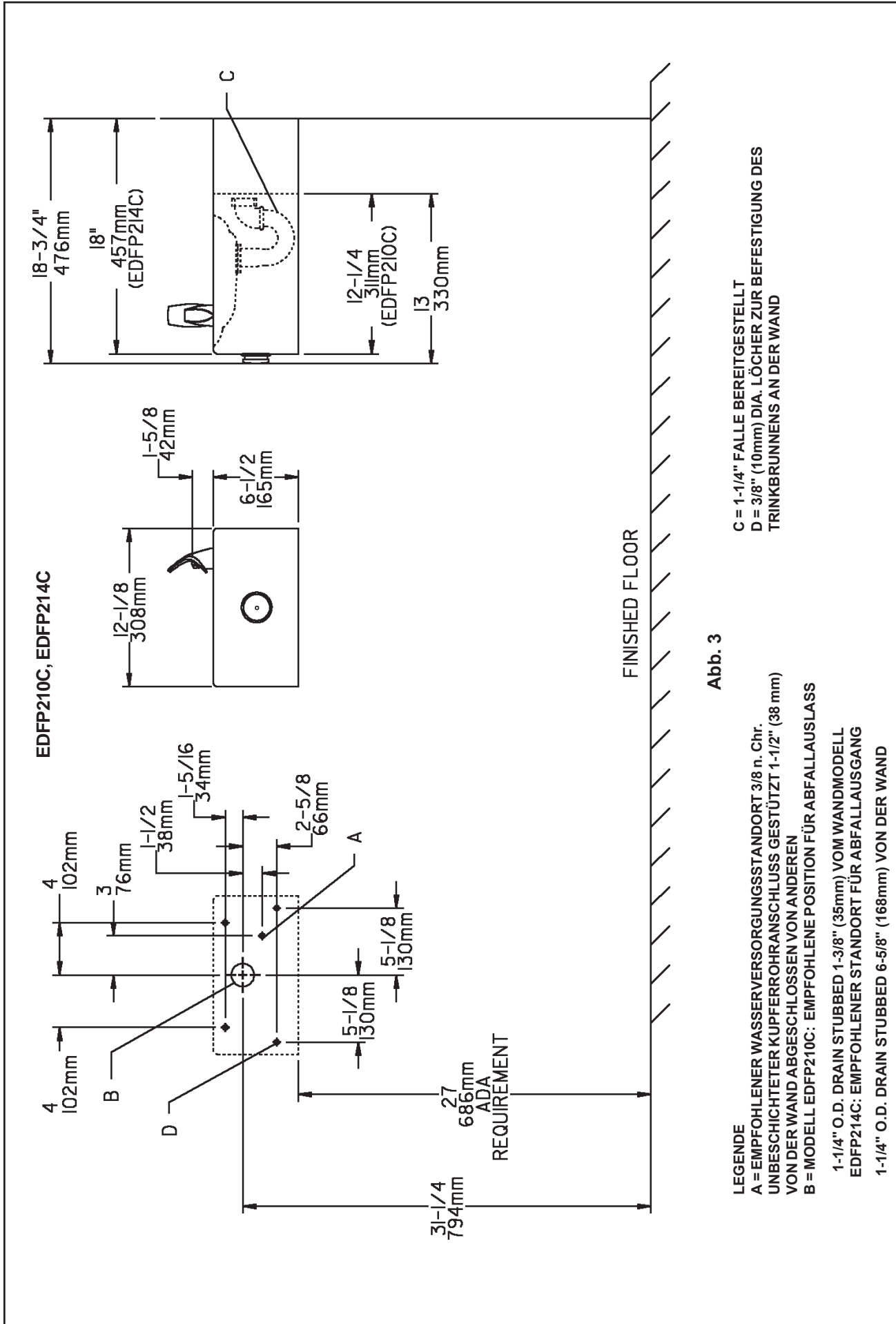


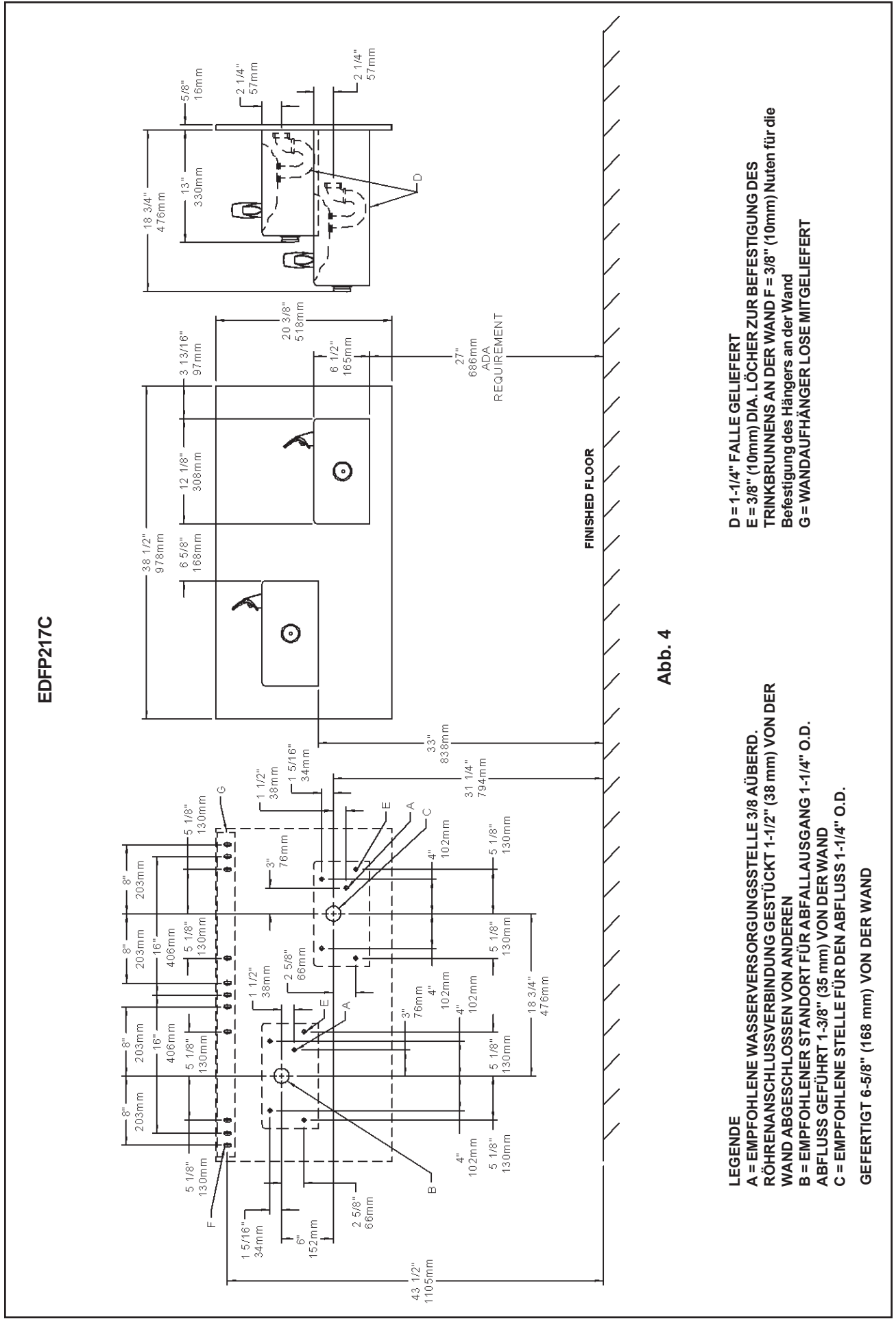
Abb. 2



C = 1-1/4" FALLE BEREITGESTELLT
D = 3/8" (10mm) DIA. LÖCHER ZUR BEFESTIGUNG DES TRINKBRUNNENS AN DER WAND

Abb. 3

LEGENDE
A = EMPFOHLENER WASSERVERSORGUNGSSTANDORT 3/8 n. Chr. UNBESCHICHTETER KUPFERROHRANSCHLUSS GESTÜTZT 1-1/2" (38 mm) VON DER WAND ABGESCHLOSSEN VON ANDEREN
B = MODELL EDP210C: EMPFOHLENE POSITION FÜR ABFALLAUSLASS 1-1/4" O.D. DRAIN STUBBED 1-3/8" (35mm) VOM WANDMODELL EDP214C: EMPFOHLENER STANDORT FÜR ABFALLAUSGANG 1-1/4" O.D. DRAIN STUBBED 6-5/8" (168mm) VON DER WAND



EDFP217C

Abb. 4

LEGENDE
 A = EMPFOHLENE WASSERVERSORGUNGSSTELLE 3/8" ÄUßERD.
 RÖHRENANSCHLUSSVERBINDUNG GESTÜCKT 1-1/2" (38 mm) VON DER
 WAND ABGESCHLOSSEN VON ANDEREN
 B = EMPFOHLENER STANDORT FÜR ABFALLAUSGANG 1-1/4" O.D.
 ABFLUSS GEFÜHRT 1-3/8" (35 mm) VON DER WAND
 C = EMPFOHLENE STELLE FÜR DEN ABFLUSS 1-1/4" O.D.
 GEFERTIGT 6-5/8" (168 mm) VON DER WAND

D = 1-1/4" FALLE GELIEFERT
E = 3/8" (10mm) DIA. LÖCHER ZUR BEFESTIGUNG DES
TRINKBRUNNENS AN DER WAND F = 3/8" (10mm) Nuten für die
Befestigung des Hängers an der Wand
G = WANDAUFHÄNGER LOSE MITGELIEFERT

EDFP210C*B EDPF214C*B EDPFVR214C*B EDPF217C*B

PARTS LIST		
ITEM NO.	PARTNO.	DESCRIPTION
1	LK464	DRAIN
2	15005C	RETAINING NUT
3	45662C	PUSH BUTTON
4	45663C	PUSH BUTTON SLEEVE
5	50986C	REGULATOR HOLDER
6	A54874	ORIFICE ASSY
7	56011C	HOUSING ASSY
8	55997C	PEDESTAL
9	75580C	BUBBLER LOCKNUT
10	61313C	REGULATOR
11	75672C	SCREW -CAP #6-32 X 5/16
12	112627543890	SCREW - #10-24 X .50 PHTC
13	55996C	STRAINER
14	28782C	FOUNTAIN ARM - SHORT
15	28783C	FOUNTAIN ARM - LONG
16	27959C	FOUNTAIN ARM - LONG (GLASSFILLER)
17	5500661	BOTTOM COVER PLATE - SHORT
18	5500665	BOTTOM COVER PLATE - LONG
19	27121C	BACK PANELASSY - EDPF217C
20	40045C	HEX NUT
21	28823C	REGULATOR MOUNTING BRACKET
NS	70892C	KIT - BUBBLER (VR)
	56092C	POLY TUBING (CUT TO LENGTH)
	56369C	EDGE TRIM - 2FT.
	70682C	TEE - 1/4

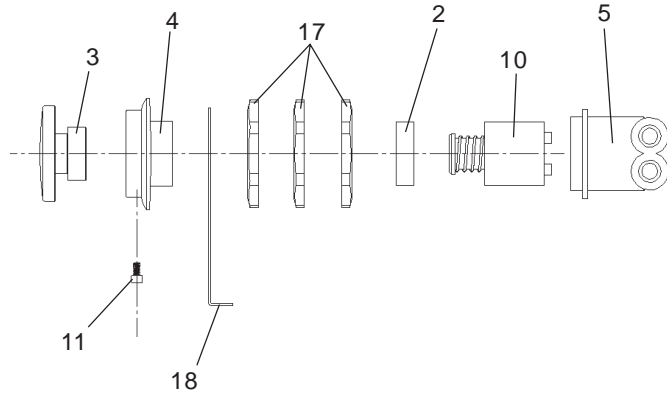


Abb. 5

Abb. 8

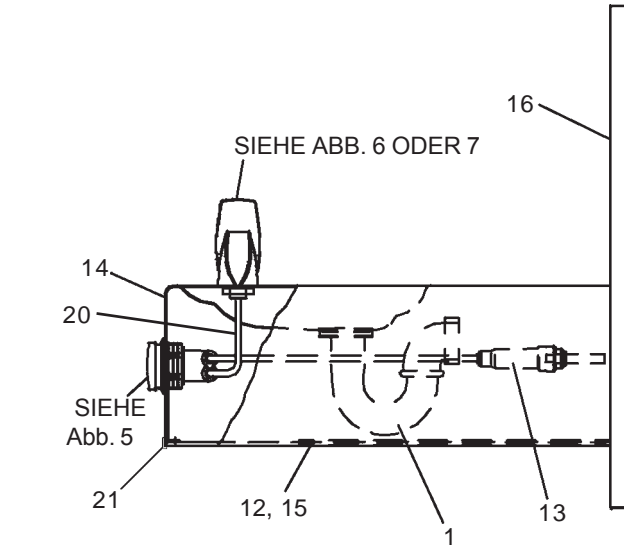
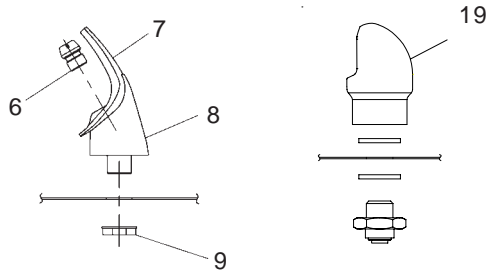


Abb. 6

Abb. 7



HINWEIS: WENN SIE EINE ERSATZARMATUR UND SOCKEL INSTALLIEREN, ZIEHEN SIE DIE MUTTER (PUNKT 9 ODER 21) NUR ZUM FESTHALTEN VON TEILEN, DIE FEST IN IHRER POSITION SITZEN. NICHT ZU FEST ANZIEHEN.

INSTALLATIONSANWEISUNGEN

- Die Wand sollte bereits mit den in den Abbildungen 3 oder 4 gezeigten Positionierungsmaßen für den Trinkbrunnen eingerahmt sein. Die angegebenen Maße beziehen sich auf den Installationsort (der Rahmen muss ein Gewicht von bis zu 68 kg. tragen). Diese Abmessungen sind für die Einhaltung der ANSI-Norm A117.0 erforderlich.
- Installieren Sie die Rohrleitungen wie in Abbildung 3 oder 4 dargestellt. Die Abwasserleitung sollte mindestens 51 mm (2") durch die Rückwand verlaufen. Führen Sie die Wasserleitung durch die Rückwand. Installieren Sie eine Wartungssperre (nicht mitgeliefert). Schalten Sie das Versorgungswasser ein und spülen Sie es gründlich durch.
- Entfernen Sie die untere Zugangplatte vom Brunnenbecken und bewahren Sie die Schrauben auf. Installieren Sie den Trinkbrunnen an der Rückwand und an der Wand unter Verwendung von (4) 5/16" x 2" langen Zugschrauben und Unterlegscheiben (nicht mitgeliefert) durch Löcher in der Rückwand. Ziehen Sie die Schrauben fest an.
- Das Winkelstück vom Ende des p-Siphons entfernen und am Ablaufschlauch befestigen. Den Krümmer wieder am p-Siphon anbringen und den Ablaufschlauch unter Verwendung von Klemmnerzubehör und Siphon auf die erforderliche Länge zuschneiden.
- Stellen Sie die Wasserversorgungsanschlüsse bis zu dem 3/8-Zoll-Rohr her, das aus dem Schmutzfänger herauskommt. Schalten Sie die Wasserversorgung ein und prüfen Sie sie auf Lecks. Neu installierte Wasserversorgungsleitungen sollten nach Abschluss der Dichtheitsprüfung isoliert werden. LÖTEN SIE KEINE IN DEN SCHMUTZFÄNGER EINGEFÜHRTEN ROHRE EIN, DA DIES ZU EINER BESCHÄDIGUNG DER O-RINGE FÜHREN KANN.**
- Dieser Trinkbrunnen ist für den Betrieb mit einem Versorgungsleitungsdruck von 20-105 PSIG ausgelegt. Wenn der Eingangsdruck über 105 PSIG liegt, muss ein Druckminderer in der Versorgungsleitung installiert werden. Jegliche Schäden, die durch den Anschluss dieser Produkte an Versorgungsleitungsdrücke unter 20 PSIG oder über 105 PSIG verursacht werden, sind nicht durch die Garantie abgedeckt.
- Strahlhöhe der Armatur prüfen. Die Strahlhöhe ist werkseitig auf 35 PSI eingestellt. Wenn der Versorgungsdruck stark davon abweicht, stellen Sie die Schraube am Regler (Pos. 10) mit einem kleinen Schlitzschraubendreher durch das kleine Loch im Druckknopf (Pos. 3) ein. Eine Einstellung im Uhrzeigersinn erhöht die Strahlhöhe, eine Einstellung gegen den Uhrzeigersinn verringert die Strahlhöhe. Zur optimalen Einstellung sollte der Strahl etwa 165 mm (6-1/2") von der Trinkarmatur entfernt auf das Becken treffen.
- Die untere Zugangplatte zum Brunnen mit den mitgelieferten Schrauben wieder anbringen. Fest anziehen.

FEHLERBEHEBUNG UND WARTUNG

- Mineralablagerungen auf der Blende können dazu führen, dass der Wasserfluss spritzt oder nicht reguliert wird. Mineralablagerungen können mit einer kleinen Rundfeile von nicht mehr als 1/8" Durchmesser oder einem Draht mit kleinem Durchmesser aus der Blende entfernt werden.
VORSICHT: Das Material der Blende darf nicht gefeilt oder geschnitten werden.
- Wenn die Blende frei von Materialablagerungen ist, regulieren Sie den Durchfluss entsprechend der oben genannten Anweisung.

Zur Versorgung mit Ersatzteilen wenden Sie sich an Ihren lokalen Ansprechpartner: Aquadona
Brunnenstr. 149 10115 Berlin Tel: 030 345 092 37 Mail: service@aquadona.com