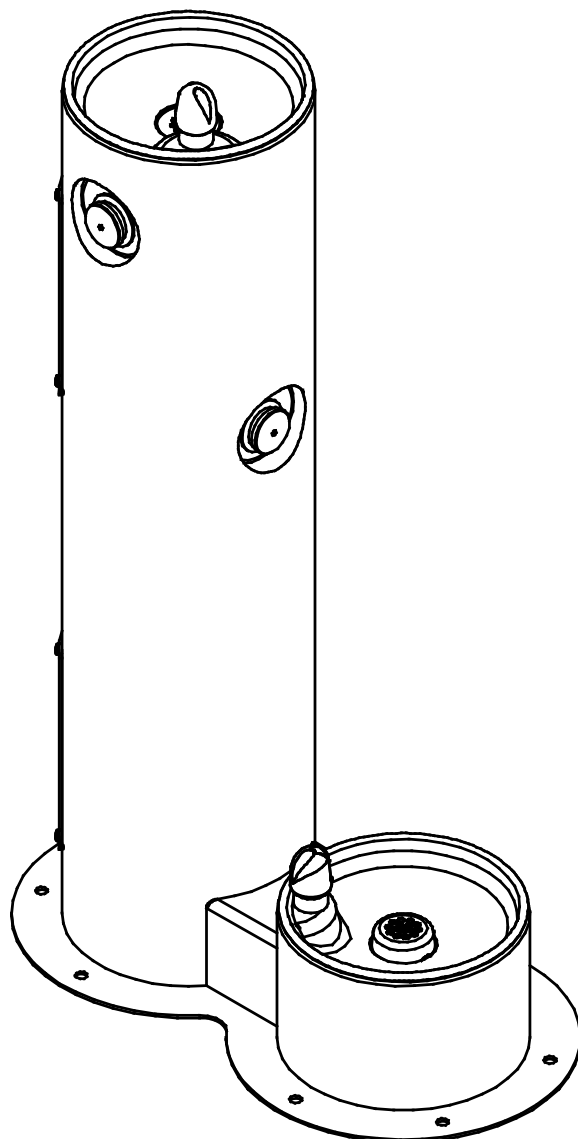


# Benutzerhandbuch

## 4400DB Außen-Trinkbrunnen mit Tierstation



### INSTALLATEUR

4400DB Trinkbrunnen gehören zu den am einfachsten zu installierenden Trinkbrunnen auf dem heutigen Markt. Um sicherzustellen, dass Sie diese Modelle einfach und korrekt installieren, LESEN SIE BITTE DIESE EINFACHEN ANWEISUNGEN VOR DER INSTALLATION. ÜBERPRÜFEN SIE IHRE INSTALLATION AUF ÜBEREINSTIMMUNG MIT DEN INSTALLATIONS-, ELEKTRO- UND ANDEREN GELTENDEN VORSCHRIFTEN.

# INSTALLATIONSANWEISUNGEN

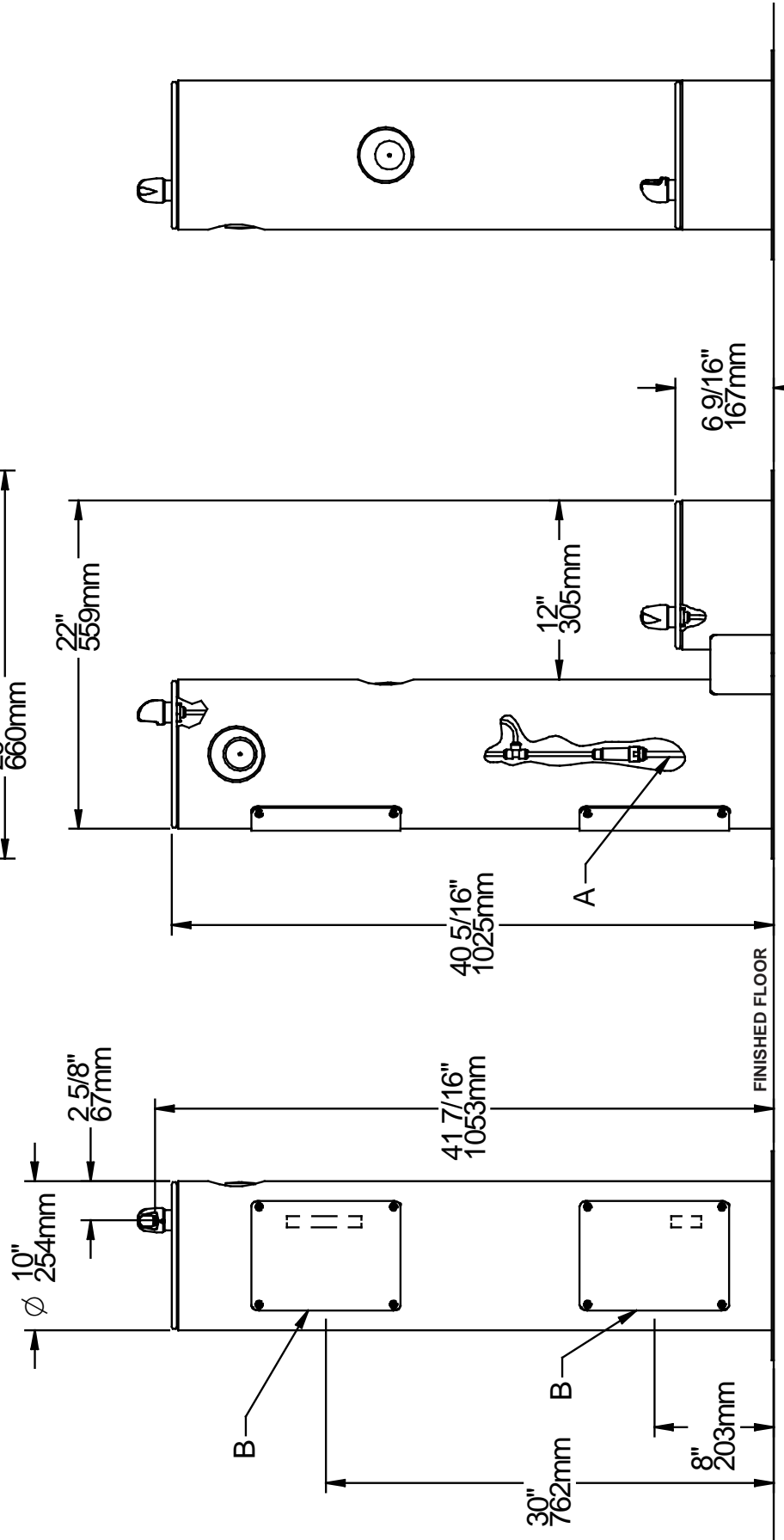
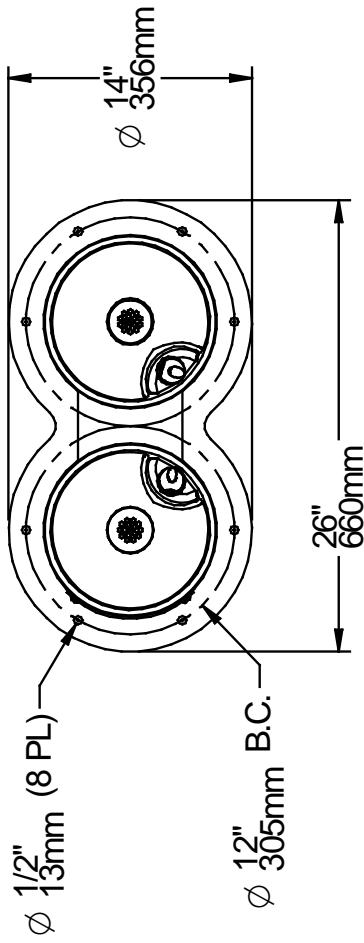
## WICHTIG

**ALLE DIENSTLEISTUNGEN MÜSSEN VON EINER AUTORISIERTEN SERVICEPERSON DURCHGEFÜHRT WERDEN.**

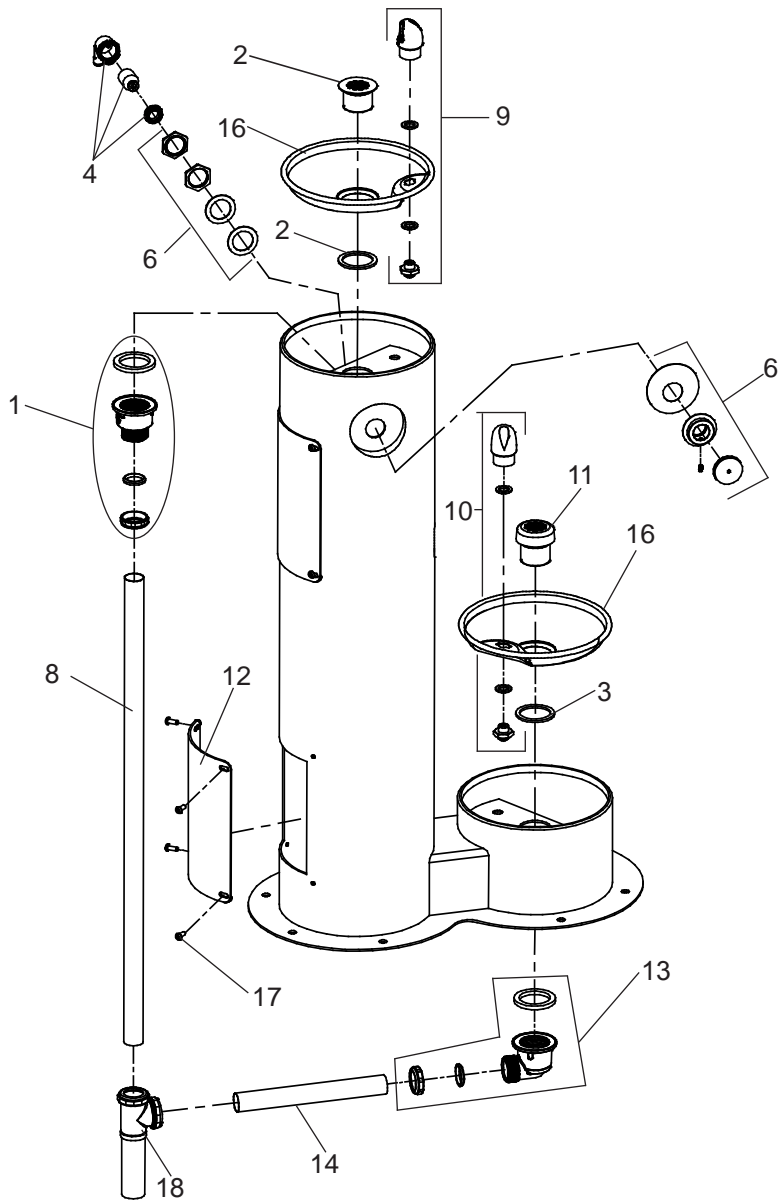
### **WICHTIG! INSTALLATIONSANWEISUNG BITTE BEACHTEN.**

DIE ERDUNG VON ELEKTRISCHEN GERÄTEN WIE TELEFON, COMPUTER USW. AN WASSERLEITUNGEN IST EIN ÜBLICHES VERFAHREN. DIESE ERDUNG KANN SICH IM GEBÄUDE BEFINDEN ODER AUßERHALB DES GEBÄUDES ERFOLGEN. DIESE ERDUNG KANN EINE ELEKTRISCHE RÜCKKOPPLUNG IN EINEN TRINKBRUNNEN VERURSACHEN, WODURCH EINE ELEKTROLYSE ENTSTEHT, DIE EINEN METALLISCHEN GESCHMACK ODER EINE ERHÖHUNG DES METALLGEHALTS DES WASSERS VERURSACHT. DIESER ZUSTAND IST VERMEIDBAR, WENN DIE RICHTIGEN MATERIALIEN WIE ANGEGEBEN VERWENDET WERDEN. ALLE VOM INSTALLATEUR BEREITGESTELLTEN ABFLUSSARMATUREN SOLLTEN AUS KUNSTSTOFF HERGESTELLT SEIN, UM DEN TRINKBRUNNEN ELEKTRISCH VOM SANITÄRSYSTEM DES GEBÄUDES ZU ISOLIEREN.

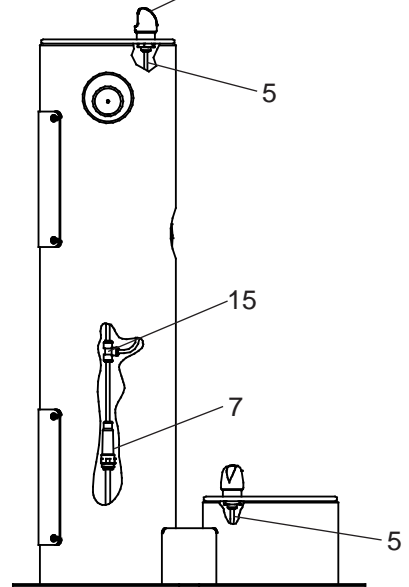
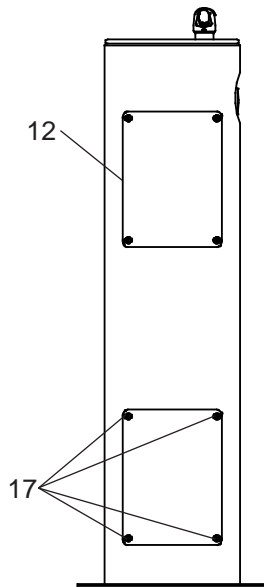
1. Dieser Trinkbrunnen ist auf einer glatten, ebenen, bearbeiteten Oberfläche mit einer geeigneten Trägerstruktur zu montieren.  
ANMERKUNG: Die Montagestruktur muss in der Lage sein, eine Last von 300 lb. auf dem Trinkbrunnen zu tragen.
2. Absperrventil an der Wasserversorgung installieren, (Ventil nicht mitgeliefert) (siehe Abb. 1).
3. Installieren Sie den Trinkbrunnen mit mindestens 3/8" Befestigungselementen (Befestigungselemente nicht mitgeliefert).
4. Wasserversorgung und Brunnenablauf anschließen. Schließen Sie den Abfluss an die Abflussrohre des Trinkbrunnens an. Den Abfluss mit dem Abflusssystem verbinden. Wasseranschluss und Abfluss müssen den örtlichen Vorschriften entsprechen.  
Schalten Sie die Wasserversorgung ein und überprüfen Sie alle Anschlüsse auf Undichtigkeiten.  
VORSICHT: Dieser Trinkbrunnen ist für einen Wassereingangsdruck von 20-105 PSI ausgelegt. Ein Druckminderer sollte verwendet werden, wenn der Eingangswasserdruck 105 PSI übersteigt. Schäden, die durch den Anschluss dieses Produkts an Versorgungsleitungsdrücke von weniger als 20 PSI oder mehr als 105 PSI verursacht werden, sind nicht durch die Garantie abgedeckt.
5. Wasserversorgung 3/8" O.D. Abfall 1-1/4" IPS. Auftragnehmer zur Lieferung eines Geruchsverschlusses und eines Betriebsabsperrventils gemäß den örtlichen Vorschriften.
6. Die Verbindungsleitungen sollten gründlich gespült werden, um alle Fremdkörper zu entfernen, bevor sie an den Trinkbrunnen angeschlossen werden. Dieser Trinkbrunnen ist so hergestellt, dass sie in keiner Weise Geschmacks-, Geruchs-, Farb- oder Sedimentprobleme verursacht.
7. Schließen Sie den Trinkbrunnen mit einem Absperrventil an die Versorgungsleitung an und installieren Sie eine 3/8"-Wasserleitung zwischen dem Ventil und dem Trinkbrunnen. Entfernen Sie alle Grate von der Außenseite der Wasserleitung. Schieben Sie die Rohre gerade hinein, bis sie einen positiven Anschlag erreichen, etwa 3/4" (siehe Abb. 2). **LÖTEN SIE DIE IN DEN SCHMUTZFÄNGER EINGESETZTEN ROHRE NICHT EIN, DA DIES ZU EINER BESCHÄDIGUNG DER O-RINGE FÜHREN KANN.**



**LEGENDE**  
 A = 3/8" O.D. - ABSPERRVENTIL DURCH ANDERE B = ZUGANGSPANEEL (8" X 10")



Siehe Abb. 3



**BETÄTIGUNG VON SCHNELLKUPPLUNGS-TRINKARMATUREN:**

Der Trinkbrunnen ist mit Anschlüssen versehen, die eine O-Ring-Wasserdichtung verwenden. Um den Schlauch von der Armatur zu entfernen, entlasten Sie den Wasserdruck, drücken Sie die graue Manschette ein, während Sie am Schlauch ziehen. (siehe Abb.2) Zum Einführen des Schlauchs drücken Sie den Schlauch gerade hinein, bis er einen positiven Anschlag erreicht, etwa 3/4".

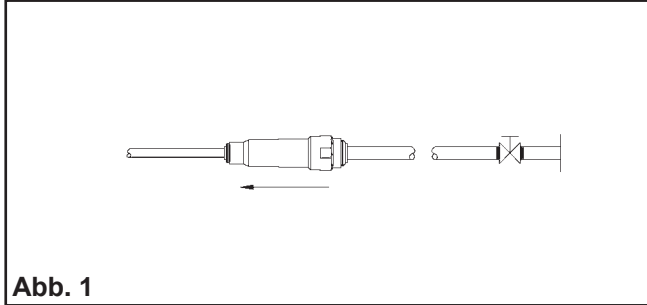


Abb. 1

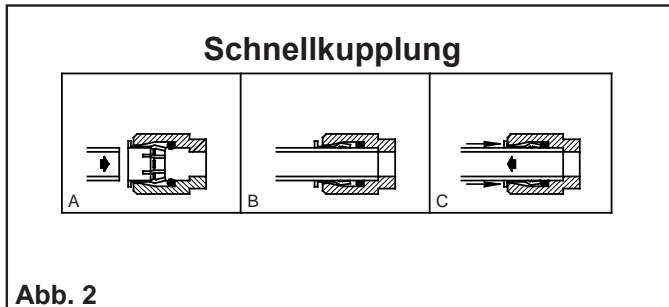
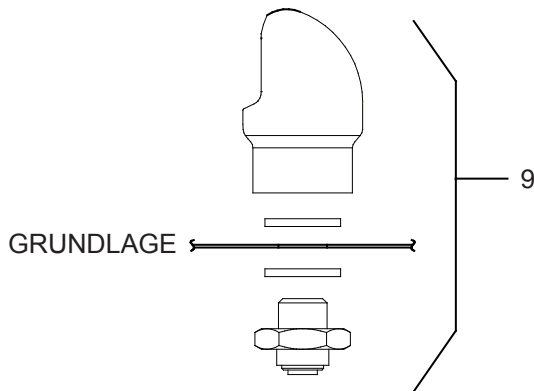


Abb. 2



**Vandalismussichere Trinkarmatur**  
Abb. 3

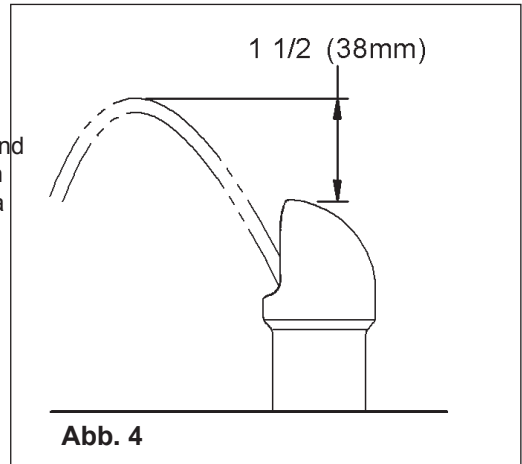


Abb. 4

**ANPASSUNG DES WASSERSTRAHLS:**

Die Flusshöhe ist werksseitig auf 35 PSI eingestellt. Wenn der Versorgungsdruck stark davon abweicht, einen kleinen Schlitzschraubendreher durch das Zugangslloch in der Mitte des Druckknopfes einführen und die Einstellschraube drehen. Bei Einstellung im Uhrzeigersinn wird der Strahl angehoben und bei Einstellung gegen den Uhrzeigersinn abgesenkt. Für eine optimale Einstellung sollte sich der Strahl etwa 1 1/2" über der Oberseite der Trinkarmatur befinden. (Siehe Abb. 4)

**EINZELTEILLISTE**

ITEM NO.	TEILE NR.	BESCHREIBUNG
1	98683C	Kit - Drain Adapter/Gasket/Nut/Washer
2	0000000325	Kit - Drain Plug & Gasket
3	101570540560	Drain Gasket
4	98530C	Kit - Regulator/Holder/Nut
5	56092C	Poly Tubing (Cut To Length)
6	98682C	Kit - Push Button w/Blank Nameplate
	1000003694	Kit - Push Button w/LK4400DB Nameplate
	1000003695	Kit - Push Button w/4400DB Nameplate
7	55996C	In - Line Strainer
8	45725C	Tailpipe - 33" Lg.
9	97446C	Kit - Bubbler (VR)
10	0000000466	Kit - Bubbler (Pet Fountain)
11	45726C	Drain Plug (Pet Fountain)
12	1000003812*	Access Panel
13	98684C	Kit - Pet Ftn Drain Elbow/Gasket/Nut/Washer
14	45724C	Tailpipe - 10" Lg.
15	70682C	Tee - 1/4"
16	28467C	Basin
17	97247C	Kit -VR Torx Screws/Bit
18	45476C	Drain Tube

\*\* Farboption zur Vervollständigung der Teilenummer wählen

**\*\* FARB-OPTIONEN BEENDEN - Wählen Sie eine Farboption zur Vervollständigung Ihrer Modellnummer, fügen Sie als Beispiel ein Suffix hinzu: 4400DBEVG**

Matte Ausführung:  Evergreen = **EVG**

Glänzende Ausführung:

- |   |  |  |
|---|--|--|
| <input type="checkbox"/> Beige = <b>BGE</b> | <input type="checkbox"/> Gray = <b>GRY</b>   | <input type="checkbox"/> Terracotta = <b>TER</b> |
| <input type="checkbox"/> Black = <b>BLK</b> | <input type="checkbox"/> Orange = <b>ORN</b> | <input type="checkbox"/> White = <b>WHT</b>      |
| <input type="checkbox"/> Blue = <b>BLU</b>  | <input type="checkbox"/> Purple = <b>PUR</b> | <input type="checkbox"/> Yellow = <b>YLW</b>     |
| <input type="checkbox"/> Brown = <b>BRN</b> | <input type="checkbox"/> Red = <b>RED</b>    |  |