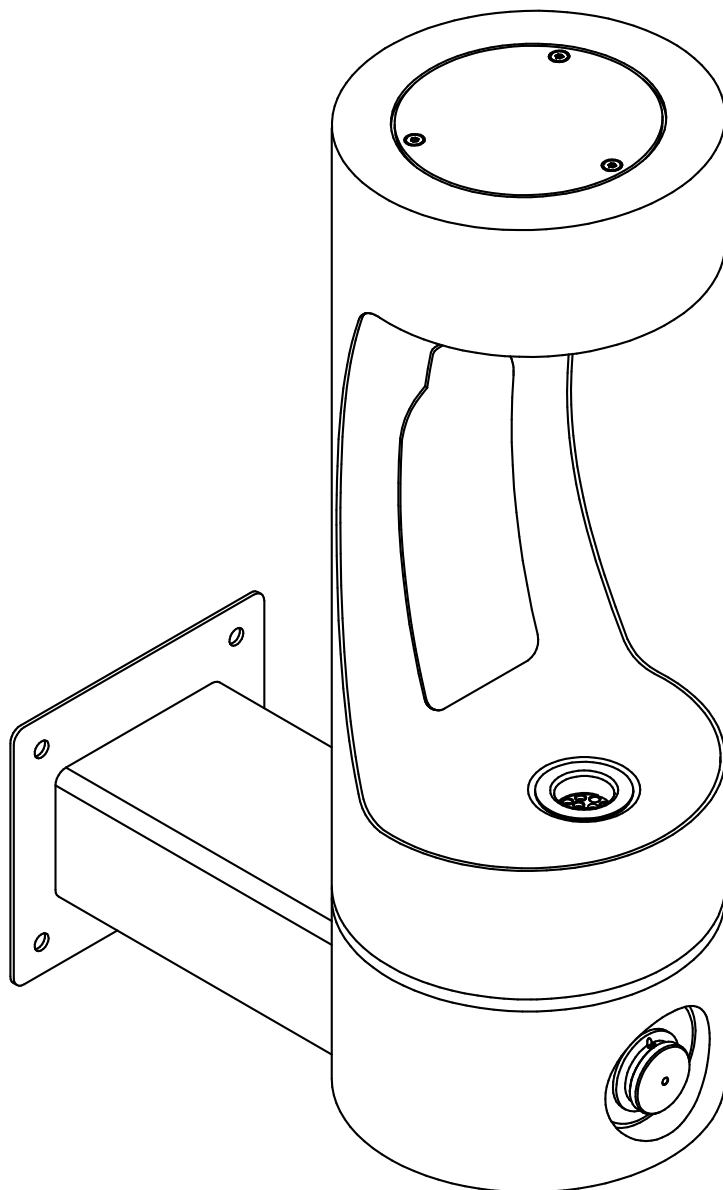


# Benutzerhandbuch

## Modell Coosa 4405BF

### Wasserspender mit Festanschluss zur Wandmontage



#### **INSTALLATEUR**

4405BF Trinkbrunnen gehören zu den am einfachsten zu installierenden Trinkbrunnen auf dem heutigen Markt. Um sicherzustellen, dass Sie diese Modelle einfach und korrekt installieren, **LESEN SIE BITTE DIESE EINFACHEN ANWEISUNGEN VOR DER INSTALLATION.** ÜBERPRÜFEN SIE IHRE INSTALLATION AUF ÜBEREINSTIMMUNG MIT DEN INSTALLATIONS-, ELEKTRO- UND ANDEREN GELTENDEN VORSCHRIFTEN.

# INSTALLATIONSANWEISUNGEN

## WICHTIG

**ALLE DIENSTLEISTUNGEN MÜSSEN VON EINER AUTORISIERTEN SERVICEPERSON DURCHGEFÜHRT WERDEN.**

## WICHTIG! INSTALLATIONSANWEISUNGEN BITTE BEACHTEN.

DIE ERDUNG VON ELEKTRISCHEN GERÄTEN WIE TELEFON, COMPUTER USW. AN WASSERLEITUNGEN IST EIN ÜBLICHES VERFAHREN. DIESE ERDUNG KANN SICH IM GEBÄUDE BEFINDEN ODER AUßERHALB DES GEBÄUDES ERFOLGEN. DIESE ERDUNG KANN EINE ELEKTRISCHE RÜCKKOPPLUNG IN EINEN TRINKBRUNNEN VERURSACHEN, WODURCH EINE ELEKTROLYSE ENTSTEHT, DIE EINEN METALLISCHEN GESCHMACK ODER EINE ERHÖHUNG DES METALLGEHALTS DES WASSERS VERURSACHT. DIESER ZUSTAND IST VERMEIDBAR, WENN DIE RICHTIGEN MATERIALIEN WIE ANGEGEBEN VERWENDET WERDEN. ALLE VOM INSTALLATEUR BEREITGESTELLTEN ABFLUSSARMATUREN SOLLTEN AUS KUNSTSTOFF HERGESTELLT SEIN, UM DEN TRINKBRUNNEN ELEKTRISCH VON DER HAUSINSTALLATION ZU ISOLIEREN.

1. Dieser Trinkbrunnen ist auf einer glatten, ebenen, bearbeiteten Oberfläche mit einer geeigneten Trägerstruktur zu montieren.

ANMERKUNG: Die Montagestruktur muss in der Lage sein, eine Last von 300 lb. auf dem Trinkbrunnen zu tragen.

2. Absperrventil an der Wasserversorgung installieren. (Ventil nicht mitgeliefert)

3. Installieren Sie den Trinkbrunnen mit mindestens 3/8" Befestigungselementen. (Befestigungselemente nicht mitgeliefert)

4. Wasserversorgung und Brunnenablauf anschließen. Schließen Sie den Abfluss an die Abflussrohre des Trinkbrunnens an.

Wasseranschluss und Abfluss müssen den örtlichen Vorschriften entsprechen.

5. Schalten Sie die Wasserversorgung ein und überprüfen Sie alle Anschlüsse auf Undichtigkeiten.

**VORSICHT:** Diese Trinkbrunnen ist für einen Wassereingangsdruck von 20-105 PSI ausgelegt. Ein Druckminderer sollte verwendet werden, wenn die Einlasswasserversorgung 105 PSI übersteigt. Jegliche Schäden, die durch den Anschluss dieses Produkts an Versorgungsleitungsdrücke von weniger als 20 PSI oder mehr als 105 PSI verursacht werden, sind nicht durch die Garantie abgedeckt.

6. Diese Trinkbrunnen ist so hergestellt, dass sie in keiner Weise Geschmacks-, Geruchs-, Farb- oder Sedimentprobleme verursacht.

7. Schließen Sie den Trinkbrunnen mit einem Absperrventil an die Versorgungsleitung an und installieren Sie eine 3/8"-Wasserleitung bis zum Trinkbrunnen. Schieben Sie die Rohre gerade ineinander, bis sie einen positiven Anschlag erreichen, etwa 3/4" (siehe Abb. 2). LÖTEN SIE DIE IN DEN SCHMUTZFÄNGER EINGESETZTEN ROHRE NICHT EIN, DA DIES ZU BESCHÄDIGUNGEN DER O-RINGE FÜHREN KANN.

## FEHLERBEHEBUNG UND WARTUNG

### BETÄTIGUNG VON SCHNELLKUPPLUNGS-TRINKARMATUREN:

Der Trinkbrunnen ist mit Anschlüssen versehen, die eine O-Ring-Wasserdichtung verwenden. Um den Schlauch von der Armatur zu entfernen, entlasten Sie den Wasserdruck, drücken Sie die graue Manschette ein, während Sie am Schlauch ziehen. (siehe Abb.2) Zum Einführen des Schlauchs drücken Sie den Schlauch gerade hinein, bis er einen positiven Anschlag erreicht, etwa 3/4".

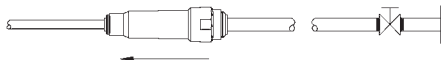


Abb. 1

### Schnellverschluss

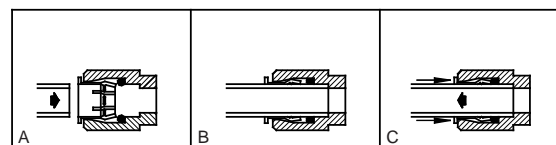
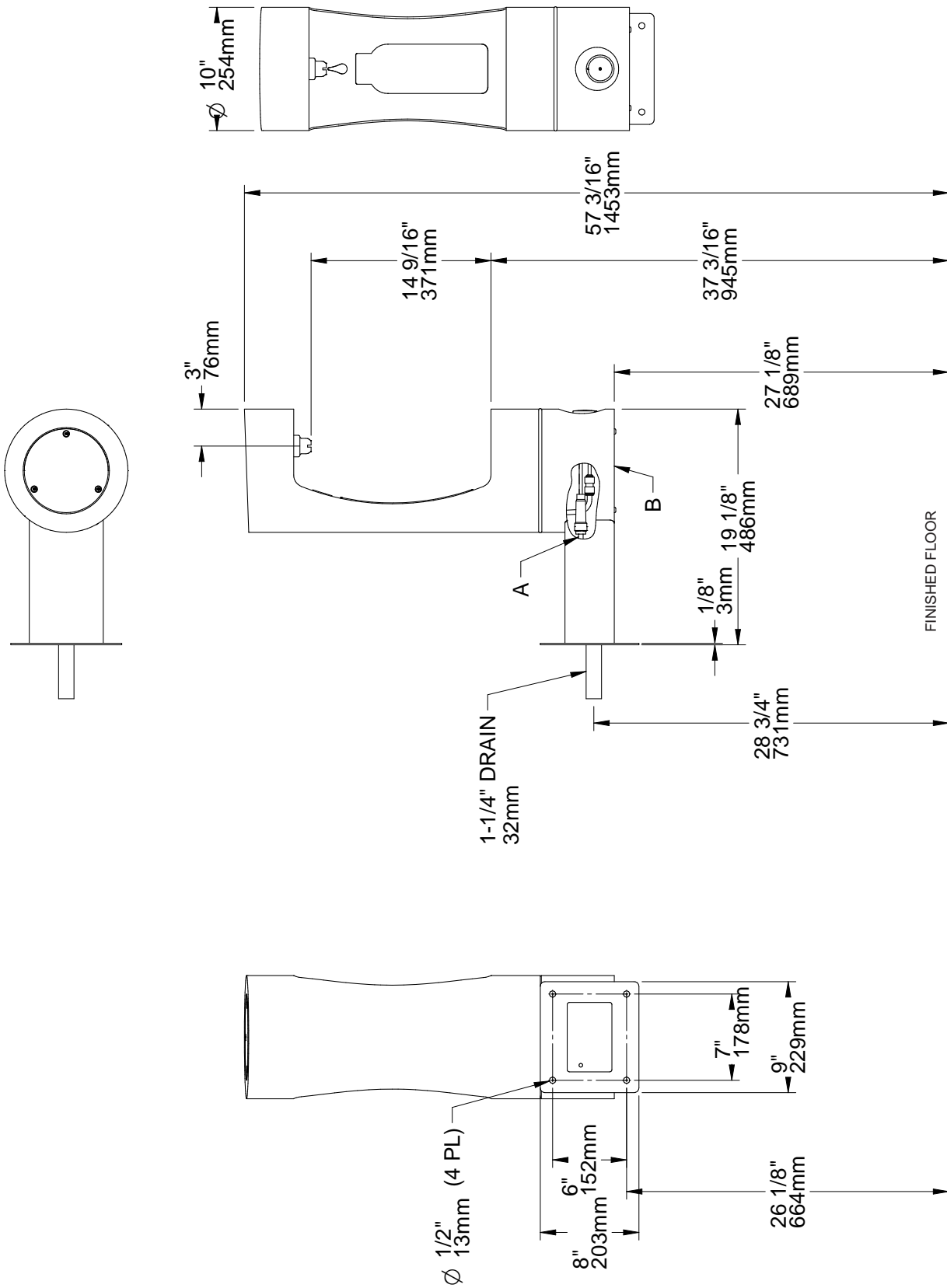


Abb. 2



**LEGENDE**  
**A = 3/8" O.D. - ABSPERRVENTIL DURCH ANDERE B = ABNEHMBARE UNTERE ABDECKUNG**

EINZELTEILLISTE

ITEM NO.	TEILE NR.	BESCHREIBUNG
1	1000003814*	Cover - Round Plate
2	45931C	Outdoor Bottle Filler Drain Plug
3	1000003813*	Bottom Cover
4	55996C	In - Line Strainer
5	66816C	Tube - Drain
6	98686C	Kit - Bottle Filler Waterway/Gasket/Nipple/Tubes/Ftngs
7	97247C	Kit - VR Torx Screws/Bit
8	98678C	Kit - 1.0 GPM Regulator/Holder/Nut (BF Only)
9	98679C	Kit - Nozzle/Aerator/Gasket/Pin
10	98680C	Kit - Aerator/Key
11	98681C	Kit - Blank Bottle Filler Trim
	1000003692	Kit - LK4405 Bottle Filler Trim
	1000003693	Kit - 4405 Bottle Filler Trim
12	98682C	Kit - Push Button w/Blank Nameplate
	1000003694	Kit - Push Button w/LK4405 Nameplate
	1000003695	Kit - Push Button w/4405 Nameplate
13	98683C	Kit - Drain Adapter/Gasket/Nut/Washer
14	98685C	Kit - Hardware/Bolts/Nuts/Washers/Torx Screws
15	75724C	Screw - 1/4"x20 x 3/4" LG. Pinned Torx
16	1000005456	Aesthetic Collar

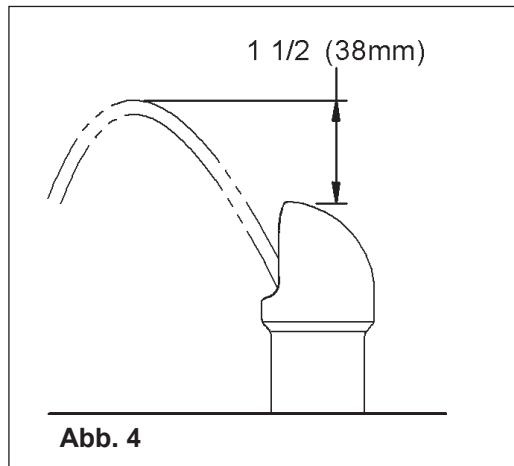
\*\* wählen Sie die Farboption zur Vervollständigung der Teilenummer

**\*FARB-OPTIONEN BEENDEN - Wählen Sie eine Farboption zur Vervollständigung Ihrer Modellnummer, fügen Sie als Beispiel ein Suffix hinzu: 4405BFEVG**

Matte Ausführung:  Evergreen = EVG

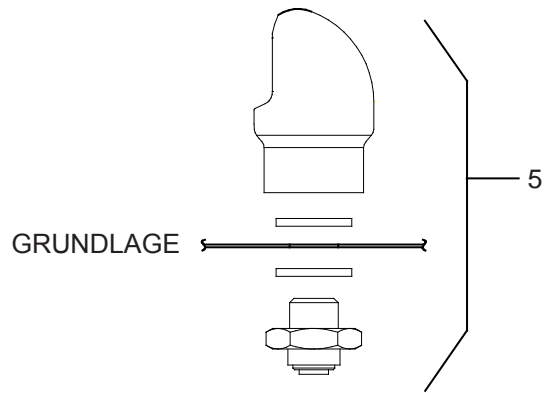
Glänzende Ausführung:

- |                                      |                                       |   |
|--------------------------------------|---------------------------------------|---|
| <input type="checkbox"/> Beige = BGE | <input type="checkbox"/> Gray = GRY   | <input type="checkbox"/> Terracotta = TER |
| <input type="checkbox"/> Black = BLK | <input type="checkbox"/> Orange = ORN | <input type="checkbox"/> White = WHT      |
| <input type="checkbox"/> Blue = BLU  | <input type="checkbox"/> Purple = PUR | <input type="checkbox"/> Yellow = YLW     |
| <input type="checkbox"/> Brown = BRN | <input type="checkbox"/> Red = RED    |   |



**ANPASSUNG DES WASSERSTRAHLS:**

Der Wasserstrahl ist werksseitig auf 35 psi eingestellt. Wenn der Versorgungsdruck stark davon abweicht, einen kleinen Schlitzschraubendreher durch das Zugangsloch in der Mitte des Druckknopfes einführen und die Einstellschraube drehen. Eine Einstellung im Uhrzeigersinn hebt den Strahl an und eine Einstellung gegen den Uhrzeigersinn senkt den Strahl ab. Für eine optimale Einstellung sollte sich der Strahl etwa 1 1/2" über der Oberseite der Trinkarmatur befinden.



**Vandalismussichere Trinkarmatur**

**Abb. 3**

