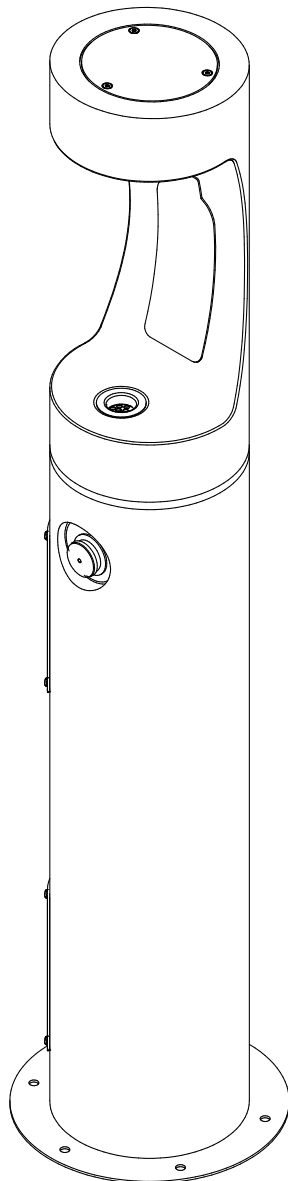


Benutzerhandbuch

Wasserspender "Rio Grande" 4400BF mit Festanschluss für den Aussenbereich



INSTALLATEUR

Serie 4400BF Wasserspender gehören zu den am einfachsten zu installierenden Trinkbrunnen auf dem heutigen Markt. Um sicherzustellen, dass Sie diese Modelle einfach und korrekt installieren, LESEN SIE BITTE DIESE EINFACHEN ANWEISUNGEN VOR DER INSTALLATION. ÜBERPRÜFEN SIE IHRE INSTALLATION AUF ÜBEREINSTIMMUNG MIT DEN INSTALLATIONS-, ELEKTRO- UND ANDEREN GELTENDEN VORSCHRIFTEN.

INSTALLATIONSANLEITUNG

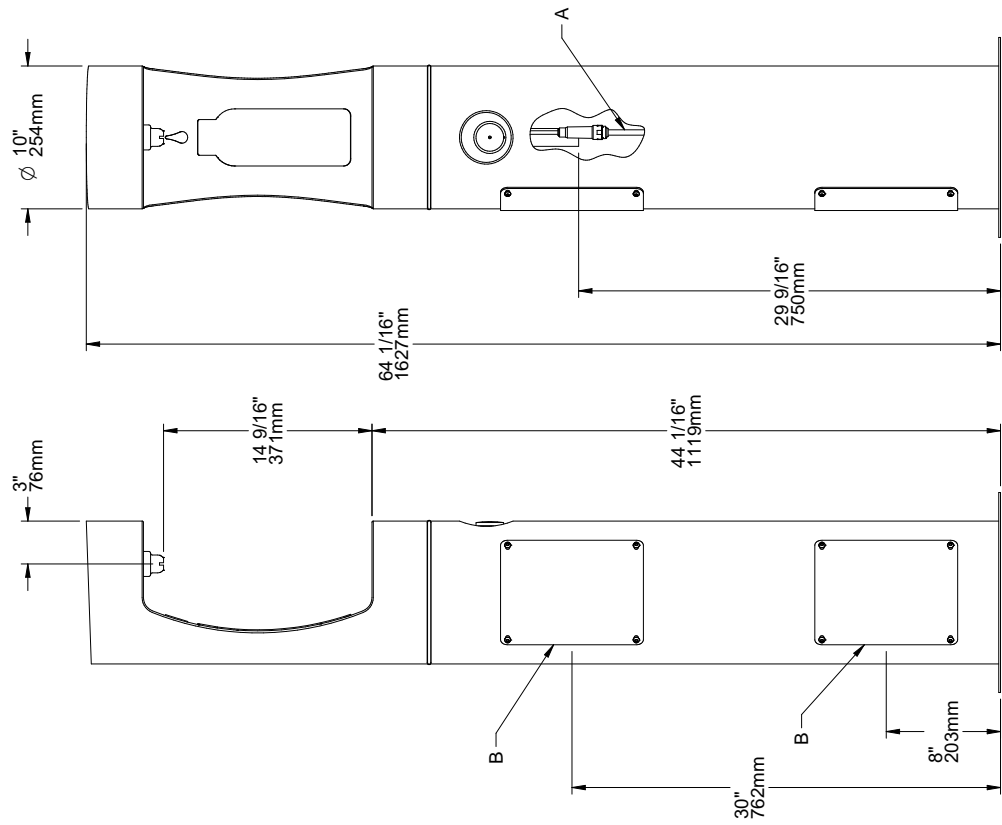
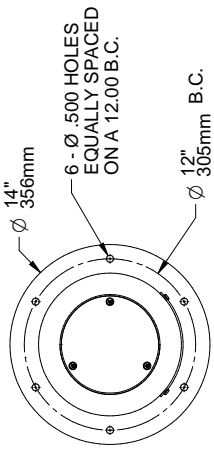
WICHTIG

ALLE DIENSTLEISTUNGEN MÜSSEN VON EINER AUTORISIERTEN SERVICEPERSON DURCHGEFÜHRT WERDEN.

WICHTIG! INSTALLATIONSANWEISUNGEN BITTE BEACHTEN.

DIE ERDUNG VON ELEKTRISCHEN GERÄTEN WIE TELEFON, COMPUTER USW. AN WASSERLEITUNGEN IST EIN ÜBLICHES VERFAHREN. DIESE ERDUNG KANN SICH IM GEBÄUDE BEFINDEN ODER AUßERHALB DES GEBÄUDES ERFOLGEN. DIESE ERDUNG KANN EINE ELEKTRISCHE RÜCKKOPPLUNG IN EINEN TRINKBRUNNEN VERURSACHEN, WODURCH EINE ELEKTROLYSE ENTSTEHT, DIE EINEN METALLISCHEN GESCHMACK ODER EINE ERHÖHUNG DES METALLGEGHALTS DES WASSERS VERURSACHT. DIESER ZUSTAND IST VERMEIDBAR, WENN DIE RICHTIGEN MATERIALIEN WIE ANGEGEBEN VERWENDET WERDEN. ALLE VOM INSTALLATEUR BEREITGESTELLTEN ABFLUSSARMATUREN SOLLTEN AUS KUNSTSTOFF HERGESTELLT SEIN, UM DEN TRINKBRUNNEN ELEKTRISCH VOM SANITÄRSYSTEM DES GEBÄUDES ZU ISOLIEREN.

1. Dieser Wasserspender für den Aussenbereich ist auf einer glatten, ebenen, bearbeiteten Oberfläche mit einer geeigneten Trägerstruktur zu montieren. ANMERKUNG: Die Montagestruktur muss in der Lage sein, eine Last von 136 kg. zu tragen.
2. Absperrventil an der Wasserversorgung installieren. (Ventil nicht mitgeliefert)
3. Installieren Sie den Trinkbrunnen mit mindestens 3/8" Befestigungsschrauben. (nicht mitgeliefert).
4. Bevor Sie den Flaschenfüller am Trinkbrunnen installieren, setzen Sie das Ablaufrohr (Nr. 4) ein, indem Sie das kurze Ende des Ablaufrohrs durch die Montageplatte des Flaschenfüllers führen. Als nächstes setzen Sie den Kragen (Nr. 15) auf die mittlere Montageposition des Trinkbrunnens und stellen Sie sicher, dass die vertikale Kante des Kragens aufrecht steht und die gebogene Kante unter der Montagefläche sitzt. Montieren Sie den Flaschenfüller mit dem Kragen in der Mitte zwischen den beiden Teilen am Trinkbrunnen. Mit den mitgelieferten Befestigungsteilen sichern.
5. Wasserversorgung und Brunnenablauf anschließen. Wasseranschluss und -abfluss müssen den örtlichen Vorschriften entsprechen.
6. Schalten Sie die Wasserversorgung ein und überprüfen Sie alle Anschlüsse auf Undichtigkeiten.
VORSICHT: Dieser Trinkbrunnen ist für einen Wassereingangsdruck von 20-105 PSI ausgelegt. Ein Druckminderer sollte verwendet werden, wenn die Eingangswasserversorgung 105 PSI überschreitet. Schäden, die durch den Anschluss dieses Produkts an die Versorgungsleitung verursacht werden die unter 20 PSI oder über 105 PSI liegen sind nicht durch die Garantie abgedeckt.
7. Wasserversorgung 3/8" O.D. Abfluss 1-1/4" IPS.
8. Die Verbindungsleitungen sollten gründlich gespült werden, um alle Fremdkörper zu entfernen, bevor sie an den Trinkbrunnen angeschlossen werden. Dieser Trinkbrunnen ist so hergestellt, dass sie in keiner Weise Geschmacks-, Geruchs-, Farb- oder Sedimentprobleme verursacht.
9. Schließen Sie den Wasserspender mit einem Absperrventil an die Wasserversorgung an und installieren Sie eine 3/8"-Wasserleitung zwischen dem Ventil und dem Wasserspender. Schieben Sie die Rohre gerade hinein, bis sie einen positiven Anschlag erreichen, etwa 3/4" (siehe Abb. 2). LÖTEN SIE DIE IN DEN SCHMUTZFÄNGER EINGESETZTEN ROHRE NICHT EIN, DA DIES ZU EINER BESCHÄDIGUNG DER O-RINGE FÜHREN KANN.



LEGENDE
 A = 3/8" O.D. VERBINDEN - ABSPERRVENTIL DURCH ANDERE B =
 ZUGANGSPANEEL (8" X 10")

FEHLERBEHEBUNG UND WARTUNG

BETÄTIGUNG VON SCHNELLKUPPLUNGS-TRINKARMATUREN:

Der Wasserspender ist mit Anschlüssen versehen, die eine O-Ring-Wasserdichtung verwenden. Um den Schlauch von der Armatur zu entfernen, entlasten Sie den Wasserdruck, drücken Sie die graue Manschette ein, während Sie am Schlauch ziehen. (siehe Abb.2) Zum Einführen des Schlauchs drücken Sie den Schlauch gerade hinein, bis er einen positiven Anschlag erreicht, etwa 3/4".

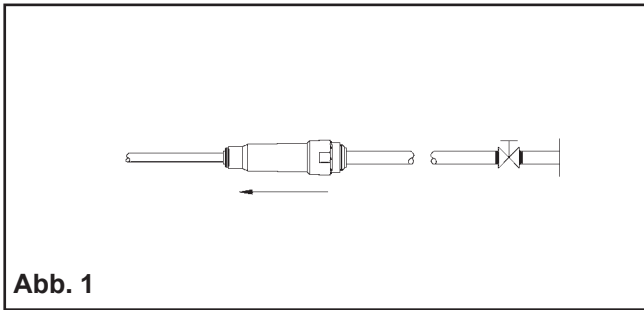


Abb. 1

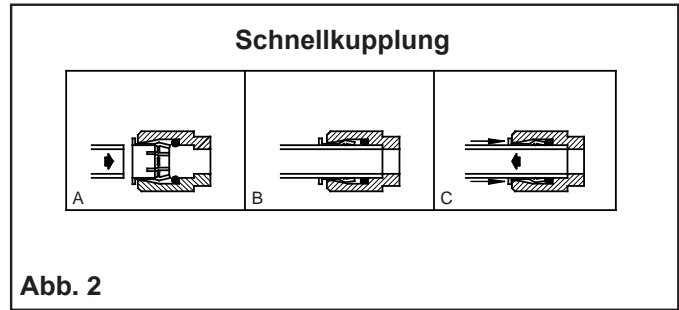
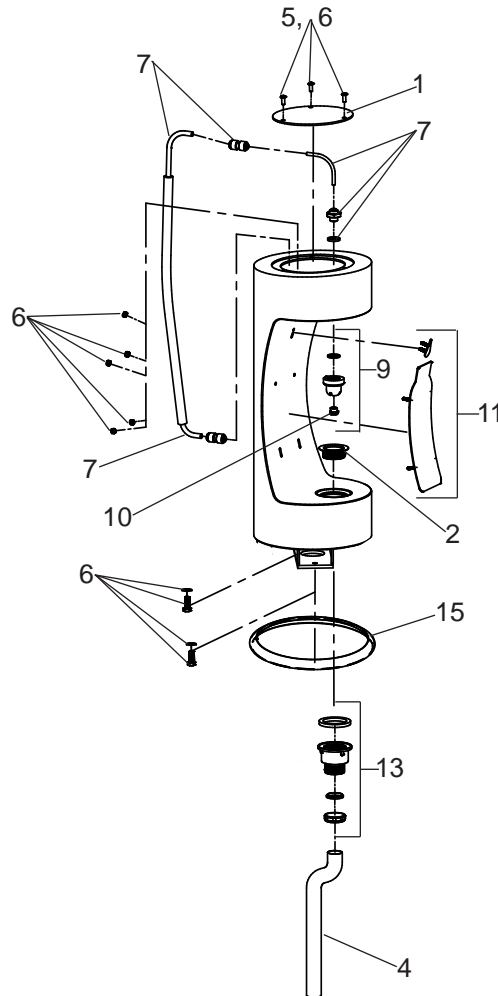
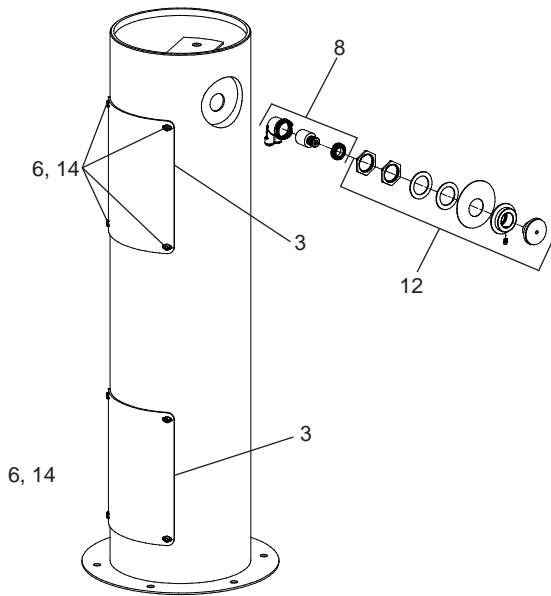


Abb. 2



EINZELTEILLISTE

ITEM NO.	TEILE NR.	BESCHREIBUNG
1	1000003814*	Cover - Round Plate
2	45931C	Outdoor Bottle Filler Drain Plug
3	1000003812*	Access Panel
4	66815C	Tube - Drain
5	75724C	Screw - 1/4"x20 x 3/4" LG. Pinned Torx
6	98685C	Kit - Hardware/Bolts/Nuts/Wshrs/Torx Screws
7	98686C	Kit - (BF) Waterway/Nipple/Gasket/Tubes/Ftgs
8	98678C	Kit - 1.0 GPM Regulator (BF Only)
9	98679C	Kit - Nozzle/Aerator/Gasket/Pin/Key
10	98680C	Kit - Aerator/Key
11	98681C	Kit - Blank Bottle Filler Trim
	1000003692	Kit - LK4400BF Bottle Filler Trim
	1000003693	Kit - 4400BF Bottle Filler Trim
12	98682C	Kit - Push Button w/Blank Nameplate
	1000003694	Kit - Push Button w/LK4400BF Nameplate
	1000003695	Kit - Push Button w/4400BF Nameplate
13	98683C	Kit - Drain Adapter/Gasket/Nut/Washer
14	97247C	Kit - VR Torx Screws/Bit
15	1000005456	Aesthetic Collar
NS	55996C	In-Line Strainer

**FARB-OPTIONEN - Wählen Sie eine Farboption zur Vervollständigung Ihrer Modellnummer, fügen Sie als Beispiel ein Suffix hinzu: 4400BF EVG*

Matte Ausführung: Evergreen = EVG

Glänzende Ausführung:

- | | | |
|--------------------------------------|---------------------------------------|---|
| <input type="checkbox"/> Beige = BGE | <input type="checkbox"/> Gray = GRY | <input type="checkbox"/> Terracotta = TER |
| <input type="checkbox"/> Black = BLK | <input type="checkbox"/> Orange = ORN | <input type="checkbox"/> White = WHT |
| <input type="checkbox"/> Blue = BLU | <input type="checkbox"/> Purple = PUR | <input type="checkbox"/> Yellow = YLW |
| <input type="checkbox"/> Brown = BRN | <input type="checkbox"/> Red = RED | |

NS = Nicht abgebildet

*Farboption auswählen, um die Teilenummer zu vervollständigen