

PRODUKTSPEZIFIKATIONEN

Elkay's Außentrinkbrunnen mit Flaschenfüller mit Trink- und Hundebecken, ungefiltert und ungekühlt. Die Ausstattung umfasst 316 Edelstahl, hochbelastbar, vandalismusbeständig, Tierbrunnen. Ausgestattet mit vandalismusbeständiger Trinkarmatur. Mechanische Aktivierung per Taster. Der Trinkbrunnen ist zur Bodenmontage/Freiaufstellung für Außenanwendungen geeignet. Das Gerät ist nach NSF/ANSI 61 & 372 zertifiziert erfüllt die Bundes- und Landesanforderungen.

Besondere Merkmale:	Edelstahl 316 Rostfrei, hochbelastbar, vandalismusbeständig, Hundebrunnen
Farben:	Beige (BGE), Schwarz (BK), Blau (BLU), Braun (BRN), Grün (EVG), Grau (GRY), Orange (ORN), Violett (PUR), Rot (ROT), Terrakotta (TER), Weiß (WHT), Gelb (YLW)
Leistung:	Keine Elektrik erforderlich
Stabilität:	Vandalismusbeständig
Aktivierung durch:	mechanischer Taster
Montage-Typ:	Bodenmontage / Freistehend
Option Kühlung:	Nicht gekühlt
Abmessungen (L x B x H):	26" x 31" x 64"
Ungefähres Versandgewicht:	205 lbs.
Installationsort:	Außenbereich
Anzahl bedienter Stationen:	2



Wählen Sie aus 12 Farboptionen

- Das Basismaterial aus rostfreiem Edelstahl 316 bietet den ultimativen Korrosionsschutz

AMERIKANISCHER STOLZ. EINE LEBENSLANGE TRADITION.

Wie Ihre Familie hat auch die Familie Elkay Werte und Traditionen, die Bestand haben. Seit fast einem Jahrhundert ist Elkay ein Familienunternehmen, das Tausende von Arbeitsplätzen bietet, die unsere Familien und Gemeinden unterstützen.



Zertifikate

- ADA & ICC A117.1
- ASME A112.19.3/CSA B45.4
- Buy American Act
- GreenSpec[®]
- NSF/ANSI 61 & 372 (lead free)



Entspricht den Zugänglichkeitsanforderungen von ADA & ICC A117.1, wenn es gemäß den in diesen Normen dargelegten Anforderungen installiert wird. Die Installation kann zusätzliche Komponenten und/oder Konstruktionsmerkmale erfordern, um vollständig konform zu sein. Wenden Sie sich bei Bedarf an die örtlich zuständige Behörde.

Die Garantie bezieht sich nur auf Trinkwasseranwendungen. Nichttrinkwasseranwendungen sind nicht von der Garantie abgedeckt.

**MOUNTING INSTRUCTIONS and
PLUMBING CONNECTIONS**

Provide solid, well-drained surface to mount pedestal fountain (concrete pad recommended). Mount on a smooth, flat, finished surface with adequate support (300 lb. load minimum). Secure unit with (8) 3/8" minimum fasteners (not included). Refer to rough-in. Should be attached firmly to mounting surface in order to secure unit.

Modified low stream height bubbler for pet fountain.

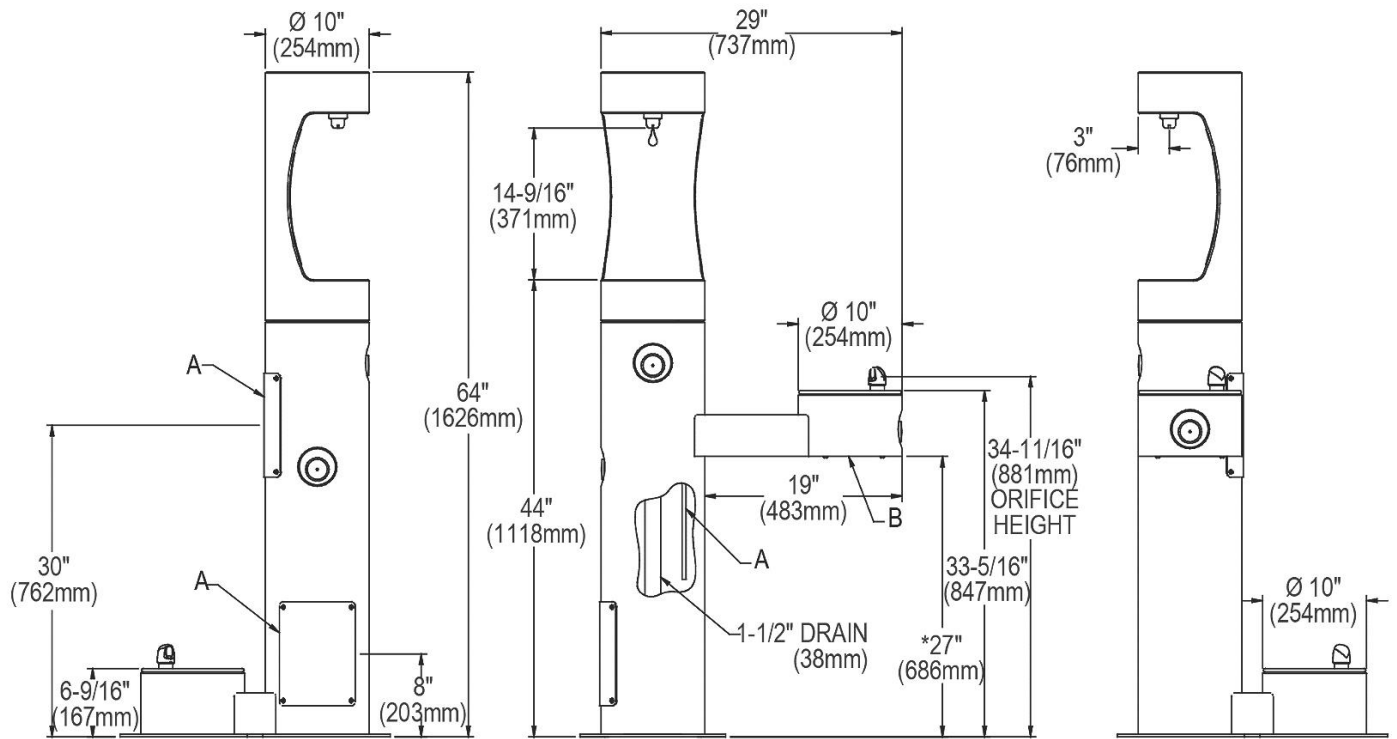
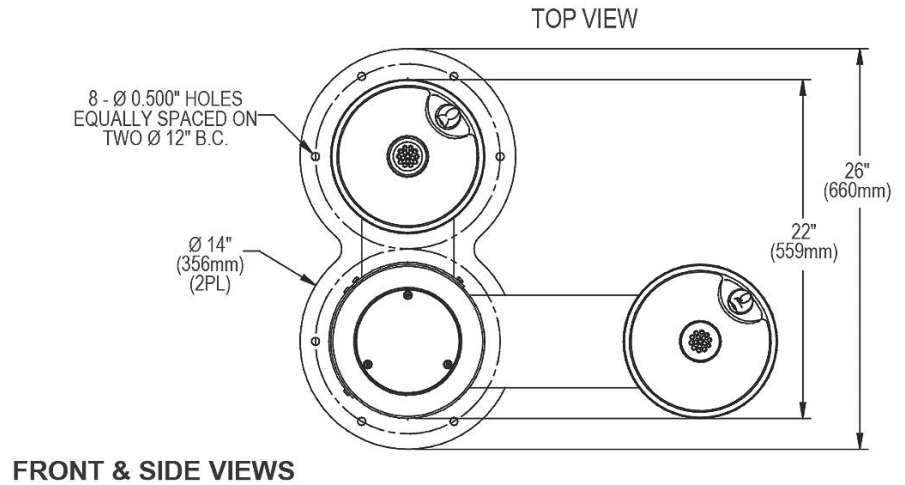
Locate and install plumbing through ground as required.

NOTE: Unit is not furnished with service valve.

Position pedestal over plumbing and secure base to fasteners. Remove access panels and connect supply and water lines. Turn on water supply and check for leaks. Reassemble access panels to pedestal.

Trap and service stop not included.

OPERATING PRESSURES:
Supply water 20 – 105 psi maximum



A = 3/8" O.D. Unplated copper tube connect. Shut off valve by others.
B = Access panel(8" x 10").
C = Removable bottom cover.

* ADA Requirement